

Druckschalter Typ HDS

hydraulisch-elektrischer Signalwandler

Schaltpunkt einstellbar: 10 ... 320 bar

max. Systemdruck: 350 bar
(600 bar auf Anfrage)

Hydraulik



Eigenschaften

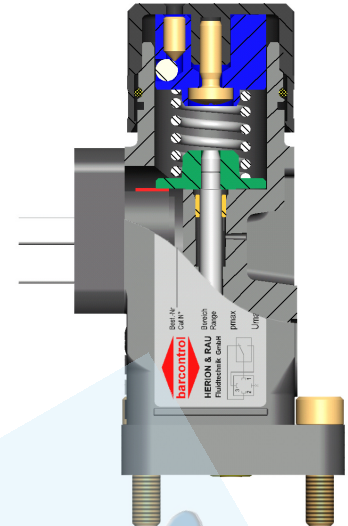
Druckschalter vom Typ HDS wandeln den Druck in hydraulischen Systemen in elektrische Signale. Der Schalterpunkt kann innerhalb verschiedener Einstellbereiche über einen Verstellknopf komfortabel stufenlos eingestellt und arriert werden (siehe Technische Daten: Druckeinstellbereich).

Der eingebaute Mikroschalter kann je nach Anschluss als Öffner, Schließer oder Wechsler betrieben werden.

Druckschalter vom Typ HDS sind für den Industrieinsatz bei normalen Umgebungsbedingungen für Anlagen mit einem maximalen Systemdruck bis 350 bar (bei Anfrage bis 600 bar) ausgelegt.

Geräte für spezielle Umgebungsbedingungen, höhere Systemdrücke, andere Einstellbereiche sowie andere elektrische- und fluidische Schnittstellen sind auf Anfrage erhältlich.

Optional sind Steckdosen mit und ohne LED als Zubehör lieferbar.



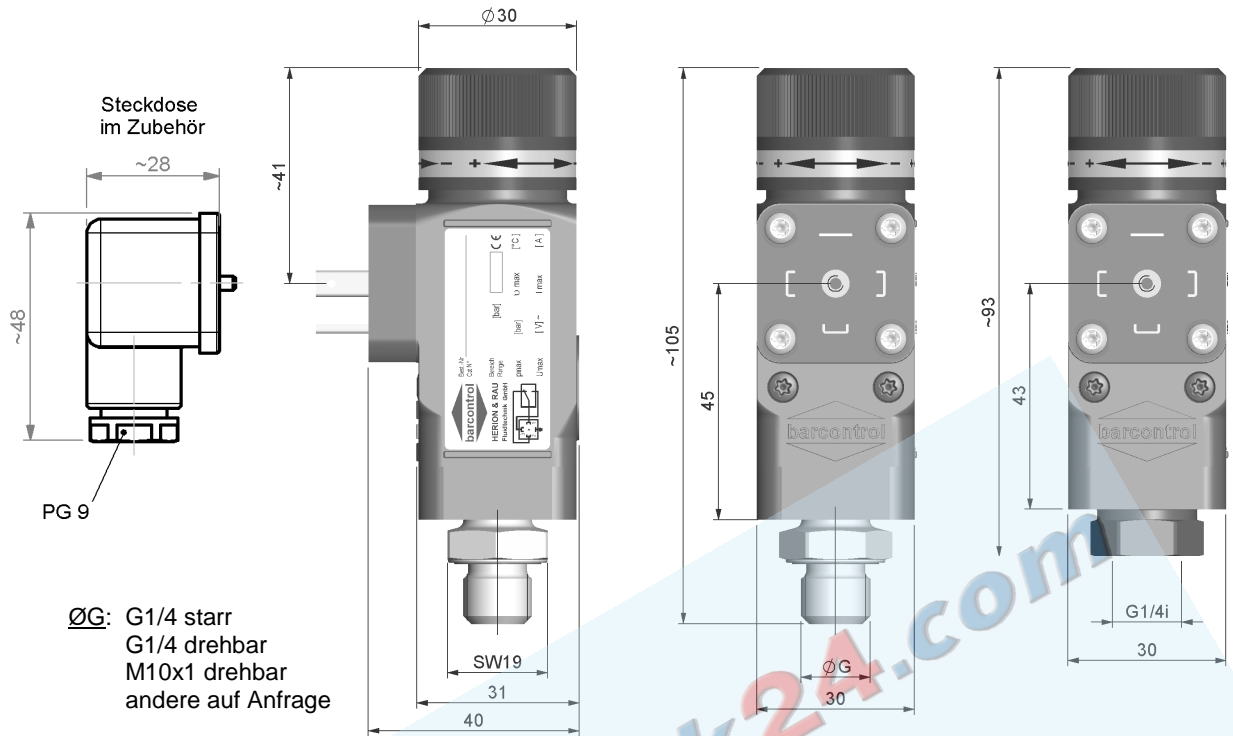
Kontaktanordnung / Schaltsymbol



Technische Daten

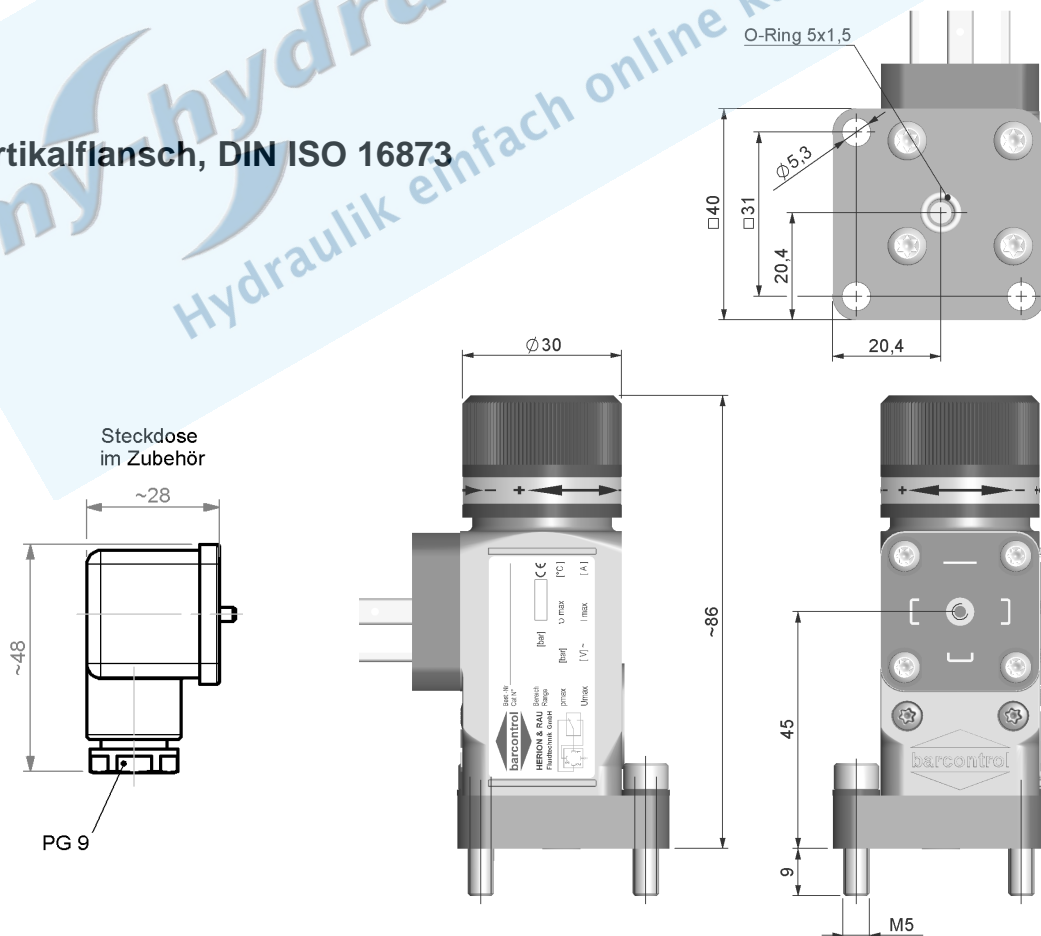
| | |
|--|--|
| Betriebsfluid: | selbstschmierende Fluide, wie z.B. Hydrauliköl, Schmieröl, leichtes Heizöl |
| Fluidtemperatur: | max. 80°C |
| Anschluss fluidisch: | Nippel G1/4" drehbar oder starr, Nippel M10x1 drehbar, Innengewinde G1/4; Vertikalfansch für DIN ISO 16873 |
| Umgebungstemperatur: | -10°C bis +80°C |
| Betriebsdruck max.: | 350 bar Systemdruck, höhere Druckbereiche auf Anfrage |
| Druckeinstellbereich: | 10 ... 30 bar ; 10 ... 80 bar ; 10 ... 120 bar ; 10 ... 160 bar ; 20 ... 200 bar ; 20 ... 250 bar ; 30 ... 320 bar |
| Wiederholgenauigkeit: | ± 2% auf Bereichsendwert bezogen |
| Rückschaltdifferenz: | siehe Diagramm Rückschaltdifferenz Seite 4 |
| Vibrationsfestigkeit: | 10g (10 ... 2000Hz) |
| Schockfestigkeit: | 30g |
| Einbaulage: | beliebig |
| Anschluss elektrisch: | Gerätestecker DIN 43650, Form A ; andere Bauformen auf Anfrage |
| Schaltelement: | Wechselschalter mit Schaltwerk |
| Betriebsstrom, -spannung bei Gebrauchskategorie: | AC12, VDE0660: 4A bei 250VAC ; AC14, VDE0660: 1A bei 250VAC DC12, VDE0660: 3A bei 28VDC ; DC14, VDE0660: 4A bei 28VDC |
| Schutzart nach EN 60529: | IP 65 |
| Material: | Gehäuse: Zinkdruckguss ; Einstellkappe: Alu (pulverbeschichtet) |
| Dichtungen: | dynamisch: PTFE ; statisch: NBR |
| Masse: | 0,325kg |

Gewindeausführungen

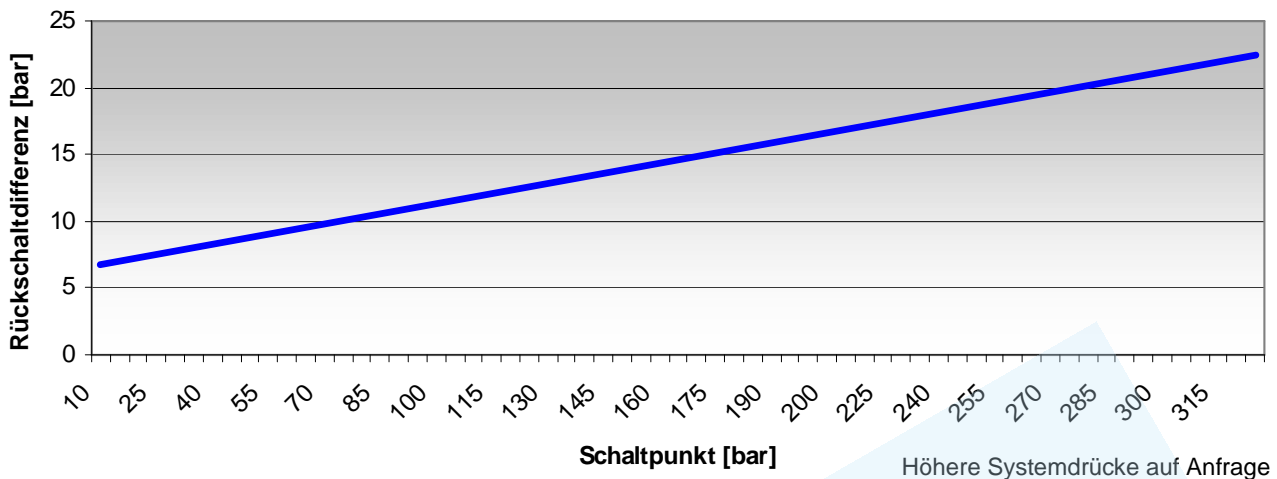


Flanschausführung

Vertikalfansch, DIN ISO 16873

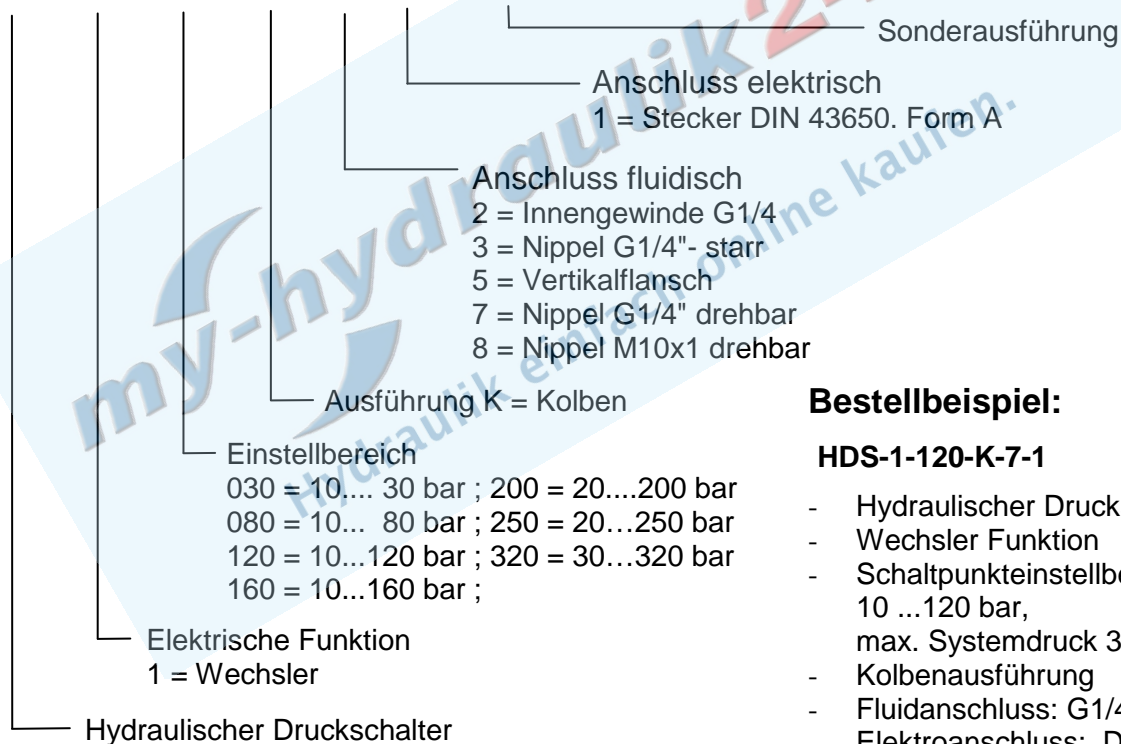


Rückschalt Differenz



Bestell - Typenschlüssel

HDS - 1 - XXX - K - X - 1 - GE XXX



Bestellbeispiel:

HDS-1-120-K-7-1

- Hydraulischer Druckschalter
- Wechsler Funktion
- Schalteinstellbereich 10 ...120 bar, max. Systemdruck 350 bar
- Kolbenausführung
- Fluidanschluss: G1/4" drehbar
- Elektroanschluss: DIN 43650

Zubehör

Standard-Steckdose DIN 43650, Form A
Steckdose mit 2 integrierten Leuchtdioden 28V
Steckdose mit 2 integrierten Leuchtdioden 110V
Steckdose mit 2 integrierten Leuchtdioden 230V

Bestell-Nr. 011000
Bestell-Nr. 011001
Bestell-Nr. 011002
Bestell-Nr. 011003

Technische Änderungen vorbehalten!