

GGIL

GIUNTO GIREVOLE IN LINEA

IN-LINE ROTARY COUPLING

APPLICAZIONE

Sono speciali raccordi che consentono il collegamento idraulico tra elementi in movimento tra di loro con rotazioni alternate o continue.

MONTAGGIO

Collegare gli utilizzi alle estremità

FUNZIONAMENTO

Il giunto girevole ruota su sfere tramite accoppiamento meccanico mentre la tenuta viene garantita da speciali guarnizioni a basso attrito. Può ruotare anche alla massima pressione con coppia contenuta.

A RICHIESTA

Corpo in acciaio cromato - Filetti metrici - Guarnizioni in Viton.

NOTE COSTRUTTIVE

Tenute speciali a basso attrito - Rotazione su sfere - Non ammette trafilamenti.

APPLICATION

They are used to connect two hydraulic lines that are moving at the same time in different ways or speed. Rotations can either be alternating or continuous.

INSTALLATION

Connect the hydraulic lines to rotary couplings ports.

OPERATION

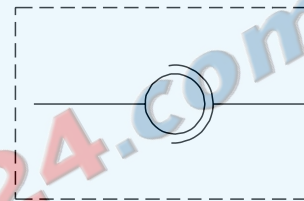
Rotary couplings rotate on roller bearings through mechanical coupling; perfect seal is guaranteed by special low friction seals. They can also rotate under max pressure with low torque.

OPTIONAL

Chromium plated body - metric threads - Viton seals.

FEATURES

Zinc-plated steel components - Hardened components - Low friction seals - Bearing rotation - No leakage



ESEMPIO D'ORDINAZIONE - ORDERING CODE EXAMPLE

Dimensione 03
- Filetto 1/2 NPT

03 Dimension
- 1/2 NPT Port thread

GGIL 03 N

CODICE D'ORDINAZIONE - ORDERING CODE

GGIL				Dimensione/Dimension			Tipo Filetto/Port Type		
	GAS	NPT	SAE		GAS	N	S		
005			7/16-20						
01	1/4	1/4							
015			9/16-18						
02	3/8	3/8	3/4-16						
03	1/2	1/2	7/8-14						
04	3/4	3/4	1 1/16-12						
05	1	1	1 5/16-12						
06	1 1/4	1 1/4	1 5/8-12						
07	1 1/2	1 1/2	1 7/8-12						
09	2	2							

GGIL**GIUNTO GIREVOLE
IN LINEA****IN-LINE
ROTARY COUPLING**

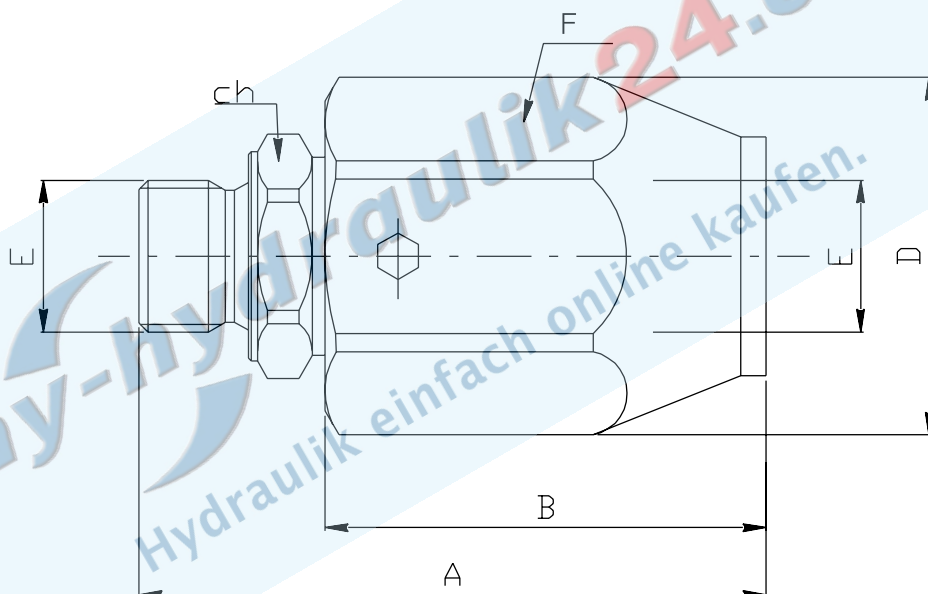
SCHEDA - CARD

N10/0**CARATTERISTICHE - HYDRAULIC FEATURES**

Dimensione/Dimension		005	01	015	02	03	04	05	06	07	09
Portata max/Max Flow Rate	l/min	15	25	25	45	80	120	150	200	250	300
Pressione max statica/Max Static Pressure	bar	400	400	400	400	360	310	280	250	210	180
Velocità rot. max/Max Rotation Speed	giri/min / rpm	500	500	500	400	370	280	230	200	170	140

N.B.: per l'utilizzo di altri parametri vogliate consultarci

Note: if application needs other/specific parameters or measures please contact us

**DIMENSIONI E PESI - EXTERNAL DIMENSIONS AND WEIGHTS**

Dimensione/Dimension	A GAS	A NPT	A SAE	B NPT	B SAE	B	D	E GAS	E NPT	E SAE	F	CH	Peso Weight kg
005										7/16-20			
01	63	65		42		42	33	1/4	1/4		CH 30	19	0.21
015										9/16-18			
02	66	68	70.8	45	47	45	37	3/8	3/8	3/4-16	CH 34	24	0.30
03	73	77,5	78.3	50	52.5	50	40	1/2	1/2	7/8-14	CH 36	27	0.33
04	80	80	82.6	50	56	50	49	3/4	3/4	1 1/16-12	CH 45	34	0.54
05	90	92.5	90.8	57	57	57	60	1	1	1 5/16-12	ø 60	41	1.03
06	98	103		63		63	60	1 1/4	1 1/4	1 5/8-12	ø 60	50	1.14
07	107	107		70		70	70	1 1/2	1 1/2	1 7/8-12	ø 70	55	1.68
09	117	117		75		75	80	2	2		ø 80	70	2.52