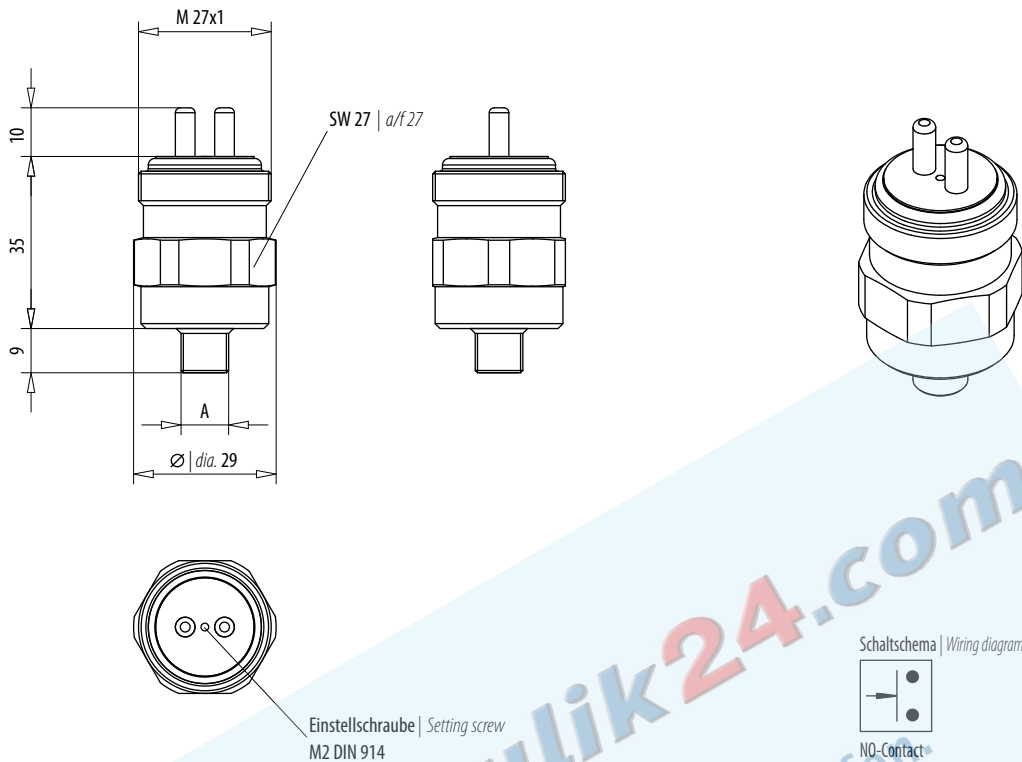


# Druckschalter Typ 404 Pressure Switch

Schließer | NO-Contact



## TECHNISCHE DATEN | TECHNICAL DATA

|  |  |            |  |              |
|--|--|------------|--|--------------|
| Bestellnummer   Order no.  | 404 002  | 404 010    | 404 070  | 404 200      |
| Druckeinstellbereich   Pressure setting range  | 0,3 - 2 bar  | 1 - 10 bar | 10 - 70 bar                                    | 50 - 200 bar |
| Arbeitsdruck max.   Working pressure max.  | 2 bar  | 10 bar     | 70 bar   | 200 bar      |
| Berstdruck   Bursting pressure   | 20 bar   | 20 bar     | 120 bar  | 300 bar      |
| Bauart   Design  | Membrane federbelastet   Spring-loaded diaphragm   |            | Kolben federbelastet   Spring-loaded piston    |              |
| Membrane / Dichtung   Diaphragm / seal   | NBR   Sonderausführung   Special design   VITON, EPDM  |            | UR   Sonderausführung   Special design   VITON |              |
| Befestigungsart   Manner of fastening  | über Außengewinde   Male thread  |            |  |              |
| Anschlußgewinde >A<   Fitting thread >A<   | G 1/4", G 1/8", M12x1,5, M10x1 kegelig, andere Gewinde auf Anfrage   G 1/4", G 1/8", M12x1,5, M10x1 Cone, Other thread types on demand |            |  |              |
| Einbaulage   Mounting position   | beliebig   Any   |            |  |              |
| Umgebungstemperatur   Ambient temperature  | -25°C bis + 85°C, höhere Temperaturen auf Anfrage   -25°C to + 85°C, higher temperatures on demand                                     |            |  |              |
| Medien   Medium  | Luft, Hydrauliköl, Ölemulsionen, Wasser, andere Medien auf Anfrage   Air, hydraulic oil, oil emulsions, water, others on demand        |            |  |              |
| Verstellbarkeit   Adjustability  | unter Druck   Under pressure   |            |  |              |
| Rückschaltdifferenz   Switch back difference   | 10% - 15%  |            |  |              |
| Mechanische Lebensdauer   Mechanical life  | 10 <sup>6</sup>  |            |  |              |
| Werkstoff   Material   | Stahl verzinkt, Sonderausführung Messing, VA   Galvanized steel, special design brass or stainless steel                               |            |  |              |
| Gewicht ca.   Weight approx.   | 85 g   |            |  |              |
| Schaltelement   Switching element  | Kontakte versilbert, Sonderausführung vergoldet   Silver-plated contacts / special gold-plated contacts                                |            |  |              |
| Bemessungsspannung   Reference voltage   | 42 V   |            |  |              |
| Bemessungsfrequenz   Reference frequency   | nicht über 100 Hz   Not over 100 Hz  |            |  |              |
| Schaltheufigkeit max.   Switching frequency max.   | 200/min.   |            |  |              |
| Maximalbelastung   Maximum load  | 2 A  |            |  |              |
| Elektrischer Anschluß   Electrical connection  | Rundsteckanschlüssen Ø x 4 mm   Circular connectors dia. 4 mm  |            |  |              |
| Schutzart   Protective system  | IP65, Klemmen IP00   IP 65, terminale IP00   |            |  |              |
| Schalteleistung   Breaking capacity  | 100 VA   |            |  |              |
| In induktiv belasteten Gleichstromkreisen z. B. Magneten, sind Einrichtungen zur Funkenlöschung vorzusehen   For inductively loaded DC circuits e. g. for magnets, spark extinguishers have to be provided |  |            |  |              |