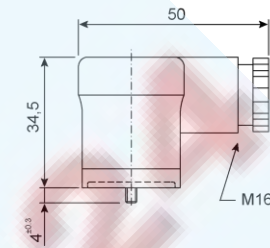
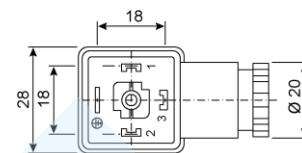


For electrovalves, style A, 2p+G or 3p+G, female, field attachable  
 Per elettrovalvole, stile A, 2p+T o 3p+T, femmina, da cablare

EN175301-803 style A square connector,  
 (former DIN 43650-A), ISO 4400;  
 built-in gasket;  
 central screw total insulation;  
 SMD components to let more assembling space;  
 crimp terminals option;  
 application with electrovalves, etc.

connettore quadrato EN175301-803 stile A,  
 (ex DIN 43650-A), ISO 4400;  
 guarnizione integrata;  
 vite centrale totalmente isolata;  
 componenti SMD per lasciare più spazio per il montaggio;  
 disponibile con terminali faston;  
 applicazione con elettrovalvole, ecc.



make the description code in a few steps

(yellow codes are preferred)  
**forma il codice descrittivo in pochi passaggi**  
 (i codici gialli sono preferiti)

A	B	C	D	(E)
VC1x xxxxx	X	XX	XXXX	XXX

At the first order, the sales service will communicate also a 5-character short code, to make easier filing and further orders.

Al momento del primo ordine, il servizio vendite comunicherà anche un codice breve di 5 caratteri, per semplificare l'archivio e il riordino.

General characteristics

housing material: PA66 30%GF  
 contact material: nickel plated CuZn  
 max wires section: 1,50 mm<sup>2</sup>  
 protection degree IEC 60529: IP67  
 working temperature: -40...125° C (max 70°C with electronic components)  
 oil resistance: good  
 M3 central screw material: zinc plated iron (for stainless steel, see table E)

Caratteristiche generali

materiale rivestimento: PA66 30%GF  
 materiale contatti: CuZn nichelato  
 max sezione fili: 1,50 mm<sup>2</sup>  
 grado protezione IEC 60529: IP67  
 temperatura di lavoro: -40...125°C (max 70°C con componenti elettronici)  
 resistenza olio: buona  
 materiale vite centrale M3: ferro zincato (per acciaio inox, vedere tabella E)

A	B	C	D	circuit schema schema circuit (a2)	description descrizione	voltage tensione Vdc	voltage tensione Vac	max current corrente max A @40°C	clamping voltage tensione intervento V	housing colour colore rivestimento	contact type tipo contatto
VC11 00A00	3	00	NR00		for crimp terminals per terminali faston	1..250	1..250	10	--	black nero	--
VC12 00A00	3	00	NR00			1..250	1..250	10	--	grey grigio	--
VC11 02A00	3	00	S000	1 → BN 2 → BU 3 → Y/G	without electronic senza elettronica	1..250	1..250	10	--	black nero	3-point contact contatto a 3 punti
VC12 02A00	3	00	S000	1 → BN 2 → BU 3 → Y/G		1..250	1..250	10	--	grey grigio	
VC11 03A00	3	00	S000	1 → BN 2 → BU 3 → BK 4 → Y/G	without electronic senza elettronica	1..250	1..250	10	--	black nero	
VC12 03A00	3	00	S000	1 → BN 2 → BU 3 → BK 4 → Y/G		1..250	1..250	10	--	grey grigio	
VC11 04A20	3	00	S000	1 → BN 2 → BU 3 → Y/G	varistor varistore	1..38	1..30	10	38..104	black nero	
VC11 04A40	3	00	S000	1 → BN 2 → BU 3 → Y/G		1..80	1..60	10	80..165		
VC11 04A60	3	00	S000	1 → BN 2 → BU 3 → Y/G		1..170	1..130	10	170..340		
VC11 04A90	3	00	S000	1 → BN 2 → BU 3 → Y/G		1..250	1..250	10	320..640		
VC11 05A00	3	00	S000	1 → BN + 2 → BU - 3 → Y/G	diode diodo	1..250	--	10	-1	black nero	
VC11 16H00	3	00	S000	1 → BN 2 → BU 3 → Y/G	rectifier raddrizzatore	--	1..250	1,4	320..640	black nero	
VC13 19A3R	3	00	S000	1 → BN 2 → BU 3 → Y/G	red Led + varistor Led rosso + varistore (a7)	10..50	10..50	10	--	transp. trasp.	
VC13 19A8R	3	00	S000	1 → BN 2 → BU 3 → Y/G		70..250	70..250	10	--		
VC13 23A2R	3	00	S000	1 → BN 2 → BU 3 → Y/G		1..38	1..30	10	38..104		
VC13 23A4R	3	00	S000	1 → BN 2 → BU 3 → Y/G		1..80	1..60	10	80..165		
VC13 23A6R	3	00	S000	1 → BN 2 → BU 3 → Y/G	red Led + diode Led rosso + diodo (a7)	1..170	1..130	10	170..340	transp. trasp.	
VC13 23A9R	3	00	S000	1 → BN 2 → BU 3 → Y/G		1..250	1..250	10	320..640		
VC13 24A3R	3	00	S000	1 → BN + 2 → BU - 3 → Y/G	red Led + rectifier Led rosso + raddrizz. (a7)	10..50	--	10	-1	transp. trasp.	
VC13 24A8R	3	00	S000	1 → BN + 2 → BU - 3 → Y/G		70..250	--	10	-1		
VC13 33H3R	3	00	S000	1 → BN 2 → BU 3 → Y/G	red Led + rectifier Led rosso + raddrizz. (a7)	--	10..50	1,4	320..640	transp. trasp.	
VC13 33H8R	3	00	S000	1 → BN 2 → BU 3 → Y/G		--	70..250	1,4	320..640		

(a1) yellow codes are preferred; more other circuits available on page 46-2; columns B, C, D show standard versions, see the following tables for more data and available options;


i codici gialli sono preferiti; molti altri circuiti sono disponibili a pagina 46-2; colonne B, C, D mostrano le versioni standard, vedere le tabelle seguenti per maggiori dati e alternative possibili.

(a2) suggested wire colour, abbreviations: bn = brown, gn = green, ye = yellow, bu = blue;

colore fili consigliato, abbreviazioni: bn = marrone, gn = verde, ye = giallo, bu = blu.

(a7) the last character on the right in column A specify the Led colour: B = blue, R = red, T = yellow, W = green;



l'ultimo carattere a destra nella colonna A determina il colore del Led: B = blu, R = rosso, T = giallo, W = verde.








<b>B</b> cable gland dimension <i>dimensioni pressacavo</i>		2	3	4	5	8
gland thread <i>filettatura pressacavo</i>		M16	M16	M16	M16	1/2" NPTF (b1)
cable diameter <i>diametro cavo</i>	mm	3,5...6	6...8	8...10	 (b2)	up to 10 <i>fino a 10</i>

(b1) the 1/2" NPTF version is supplied without nut, cable-gasket and washer;

*la versione 1/2" NPTF è fornita senza dado, pressacavo e rondella.*

(b2) cable-gasket with 4 closed holes, 2mm diameter each; the closed holes can be easily pierced inserting the wire;  
*pressacavo con 4 buchi chiusi, ciascuno diametro 2 mm; i buchi chiusi possono essere facilmente perforati inserendo il filo.*

<b>C</b> gasket type <i>tipo guarnizione</i>		00	02
other characteristics <i>altre caratteristiche</i>		standard built-in gasket and central screw total insulation <i>guarnizione integrata standard e vite centrale totalmente isolata</i>	additional protective built-in gasket and central screw total insulation <i>guarnizione integrata con protezione supplementare e vite centrale totalmente isolata</i>
photo <i>foto</i>			


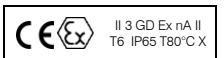
<b>D</b> packaging <i>confezionamento</i>		N000	S000	NR00	A000	A300	A600	A900
ground position key <i>chiave posizione terra</i>		--	--	--				
packaging type <i>tipo confezionamento</i>		screw terminals, components ready for assembling, separated packaging (500 pcs) <i>morsetti a vite, componenti pronti da assemblare, confezioni separate (500 pz)</i>	screw terminals, components ready for assembling, individual bag (200 x 1 pcs) <i>morsetti a vite, componenti pronti da assemblare, sacchetto individuale (200 x 1 pz)</i>	for crimp terminals, components ready for assembling, separated packaging (500 pcs) <i>per terminali faston, componenti pronti da assemblare, confezioni separate (500 pz)</i> (d1)(d2)	screw terminals, assembled components, bulk packaging (5 x 100 pcs) <i>morsetti a vite, componenti assemblati, confezione (5 x 100 pz)</i>			
photo <i>foto</i>								

(d1) crimp terminals are to be ordered separately;

*i terminali faston sono da ordinare separatamente.*

(d2) only for circuits without electronic components;

*solo per circuiti senza componenti elettronici.*

<b>E</b> variant code <i>codice variante</i>		empty space or 000 <i>spazio vuoto o 000</i>	005	L00	X03 (e1)
other characteristics on request <i>altre caratteristiche a richiesta</i>		no variant <i>nessuna variante</i>	stainless steel central screw <i>vite centrale acciaio inox</i>	UL and CSA certification <i>omologazione UL e CSA</i>  E238550 	ATEX certified for explosion risk areas, category 3, gas area 2, dust area 22; <i>certificato ATEX per zone a rischio di esplosione, categoria 3, zona gas 2, zona polvere 22</i>  II 3 GD Ex nA II T6 IP65 T80°C X

(e1) even if in normal areas the product can work with higher values, for atex area maximum ratings are reduced for safety reasons;

*max voltage: 60 Vac, 75 Vdc, max current: 5 A, protection degree: IP65; atex room temperature: -20... +55°C; only connectors without electronic components;*


*on request different applications can be evaluated;*

*anche se il prodotto in zone normali può lavorare con valori più elevati, per la zona atex i valori massimi di utilizzo sono ridotti per motivi di sicurezza;*

*tensione max: 60 Vac, 75 Vdc, corrente max: 5 A, grado di protezione: IP65, temperatura ambiente atex: -20... +55°C; solo connettori senza componenti elettronici;*

*su richiesta possono essere valutate situazioni differenti.*

#### ACCESSORIES / ACCESSORI

crimp terminals <i>terminali faston</i>	1023
material <i>materiale</i>	brass <i>ottone</i>
UL and CSA certification only if used inside VC connector <i>omologazione UL e CSA solo se usato nel connettore VC</i>	
packaging <i>confezione</i>	6.000 terminals coil <i>bobina da 6.000 faston</i>
wire section range <i>intervallo sezione fili</i>	AWG20 – AWG16 0,50 – 1,00 mm <sup>2</sup>



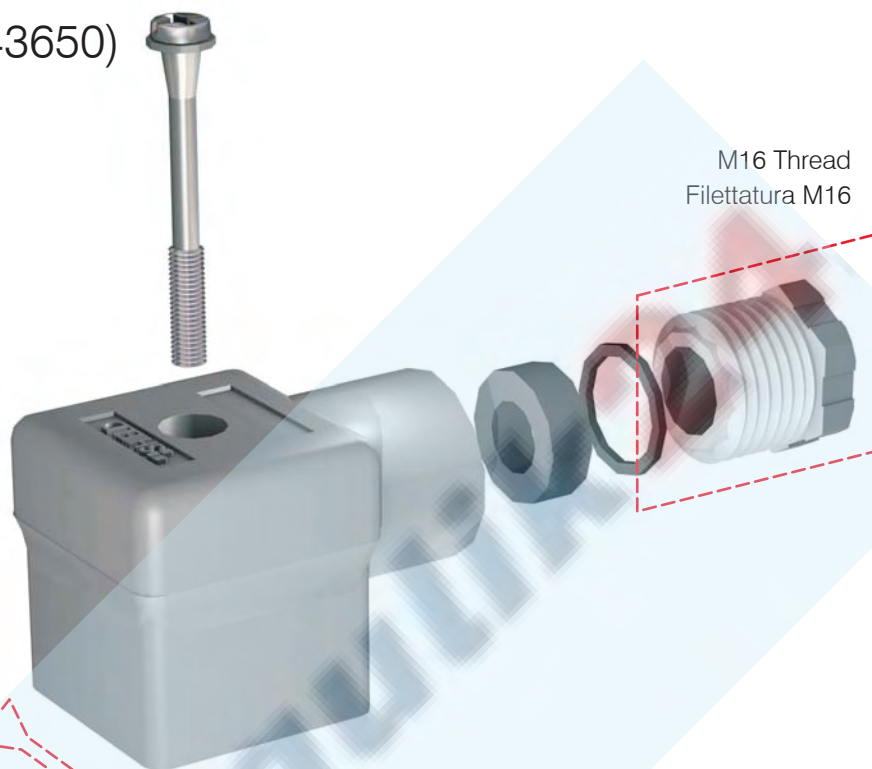
# CONNECTORS FOR ELECTROVALVES WITH CRIMP TERMINALS CONNETTORI PER ELETTROVALVOLE CON TERMINALI FAST-ON

## EN175301-803 (ex DIN43650)

Guaranteed water  
proof grade IP67

Protezione all'acqua  
garantita grado IP67

**CAUS** on request  
a richiesta

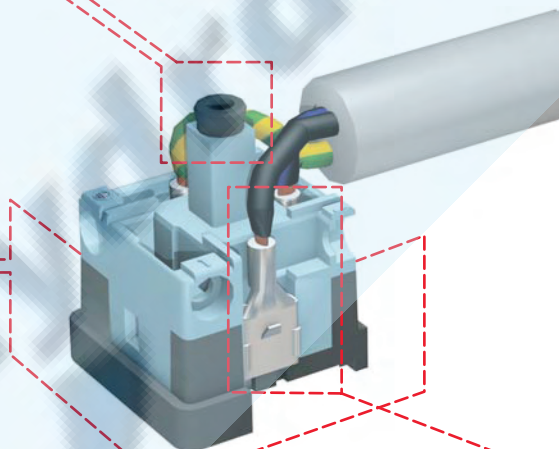


Built-in gasket of elastomeric  
material between screw and  
housing

Guarnizione integrata in  
materiale elastomerico tra  
vite e custodia

Built-in gasket of elastomeric  
material on the connector  
mating face for easy and  
safe assembling

Guarnizione integrata in  
materiale elastomerico sul  
lato frontale del connettore  
per un assemblaggio facile  
e sicuro



Crimp terminals supplied  
separately on reels for  
quick assembling.

Terminali fast-on forniti  
separatamente in bobine  
per un assemblaggio  
rapido.

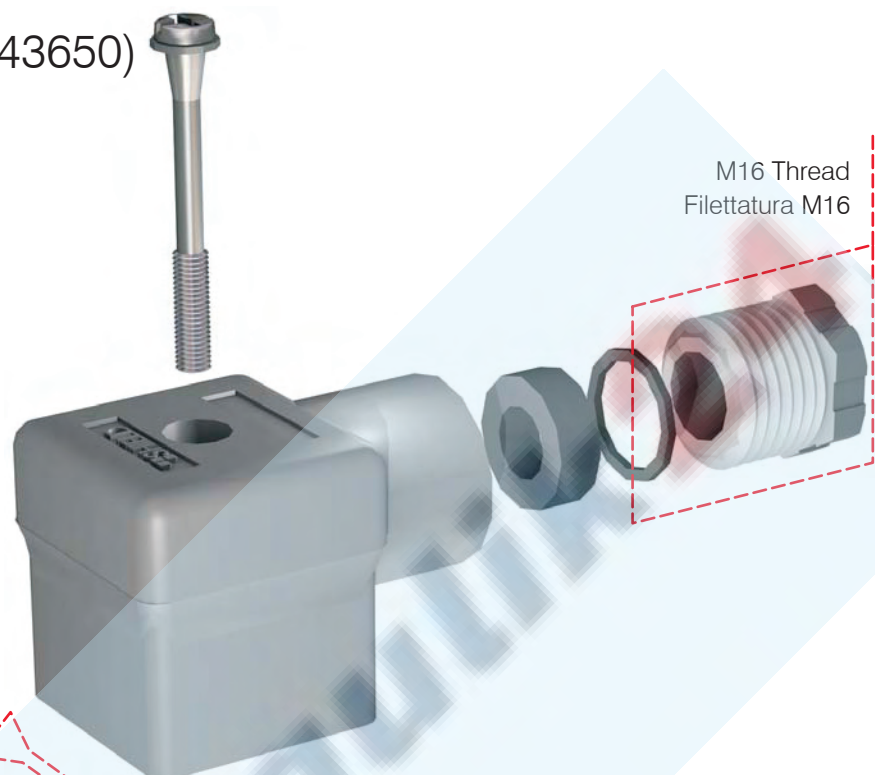
# CONNECTORS FOR ELECTROVALVES WITH SCREW TERMINALS CONNETTORI PER ELETTROVALVOLE CON TERMINALI A VITE

## EN175301-803 (ex DIN43650)

Guaranteed water proof grade IP67

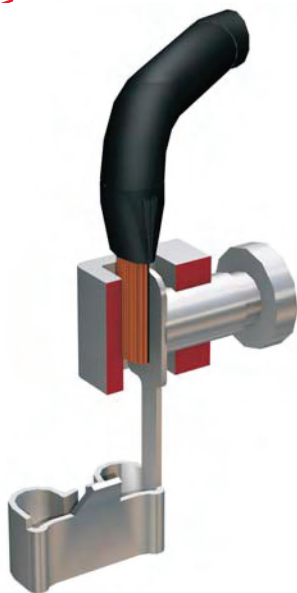
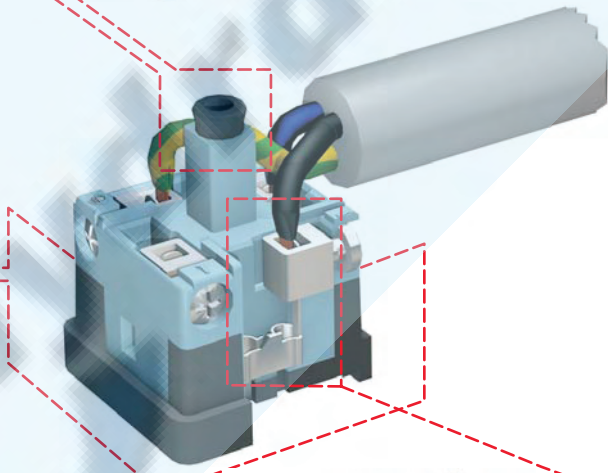
Protezione all'acqua garantita grado IP67

**RUUS** on request  
a richiesta



Built-in gasket of elastomeric material between screw and housing  
Guarnizione integrata in materiale elastomerico tra vite e custodia

Built-in gasket of elastomeric material on the connector mating face for easy and safe assembling  
Guarnizione integrata in materiale elastomerico sul lato frontale del connettore per un assemblaggio facile e sicuro



The wires are protected from the screw point by the pressure plate  
I fili sono protetti dalla punta della vite per mezzo di una piastrina