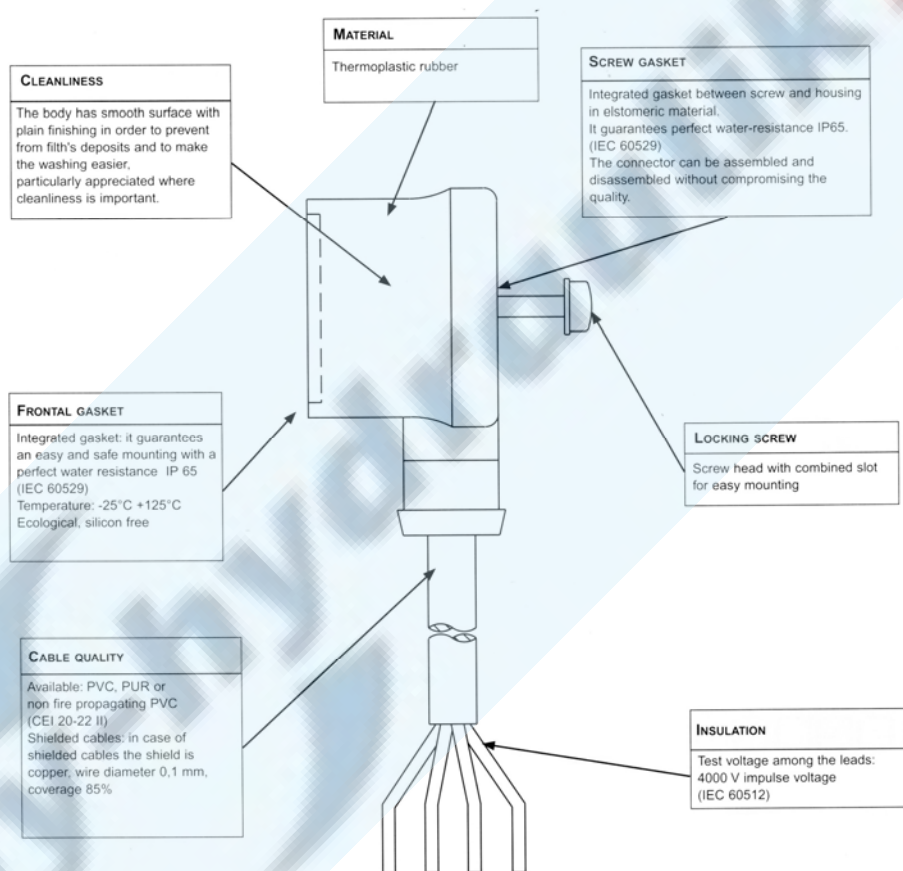
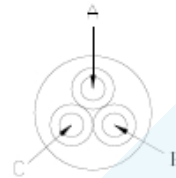


Würfelstecker DIN 43650 transparent
VC13 23A2R 300S
2 Pole + Masse
Schutzart: IP67; LED und Schutzbeschaltung (Varistor)
Spannungsbereich (AC/DC)= 10-30Volt
I max.= 10A



Code: 520

Famiglia/Family PF50300 - 0



A=black n° 1
B=black n° 2
C=yellow green

Conduttore:

conduttori
sezione e formazione
materiale

Isolamento:

materiale
diametro
passo cordatura
durezza

Guaina interna

colore
materiale
diametro
durezza

Guaina esterna:

colore
materiale
diametro
durezza
resistenza all'olio

Altre caratteristiche

scritta su cavo
temp. di esercizio posa mobile
temp di esercizio posa fissa
raggio curvatura minimo
tensione nominale
tensione prova
prevenzione incendio

Conductors

conductors
section and stranding
material

Insulation

material
diameter
twisting pitch
hardness

Inner sheath

color
material
diameter
hardness

External sheath:

color
material
diameter
hardness
oil resistance

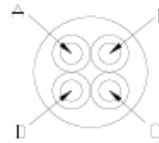
Other characteristics

cable printing
mobile laying temperature
fixed laying temperature
min bending radius
voltage rating
voltage test
fire prevention

n°	2+1
mm ²	0,75 (24 x 0,20)
-	bare copper
-	PVC / E (IEC 60227)
mm(+/-0,1)	2,00
mm	100
Shore A	90
-	PVC / ST10 (IEC 60227)
mm	5,30
shore A	80
-	grey RAL 7001
-	mat PUR, polyether
mm	6,00
Shore A	90
-	good chemical and oil resistance
-	none, no printing
°C	-15...+ 80
°C	-15...+ 80
-	10 x external diameter
V	300 / 500
V	2000
-	

Code: 524

Famiglia/Family PF50400 - 0



A=brown
B=blue
C=black
D=yellow green

Conduttore:

conduttori
sezione e formazione
materiale

Isolamento:

materiale
diametro
passo cordatura
durezza

Guaina interna

colore
materiale
diametro
durezza

Guaina esterna:

colore
materiale
diametro
durezza
resistenza all'olio

Altre caratteristiche

scritta su cavo
temp. di esercizio posa mobile
temp di esercizio posa fissa
raggio curvatura minimo
tensione nominale
tensione prova
prevenzione incendio

Conductors

conductors
section and stranding
material

Insulation

material
diameter
twisting pitch
hardness

Inner sheath

color
material
diameter
hardness

External sheath:

color
material
diameter
hardness
oil resistance

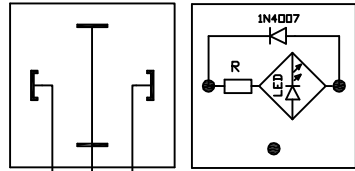
Other characteristics

cable printing
mobile laying temperature
fixed laying temperature
min bending radius
voltage rating
voltage test
fire prevention

n°	3+1
mm ²	0,75 (24 x 0,20)
-	bare copper
-	PVC / E (IEC 60227)
mm(+/-0,1)	2,00
mm	100
Shore A	90
-	grey RAL 7001
-	PVC / ST10 (IEC 60227)
mm	5,80
shore A	80
-	grey RAL 7001
-	matt PUR, polyether
mm	6,40
Shore A	90
-	good chemical and oil resistance
-	none, no printing
°C	-15...+ 80
°C	-15...+ 80
-	10 x external diameter
V	300 / 500
V	2000
-	

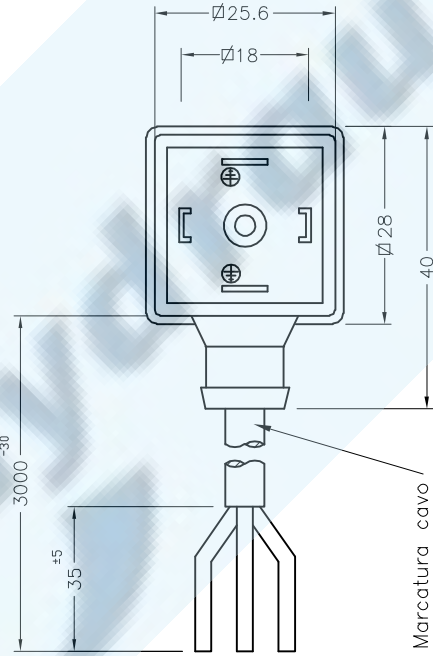
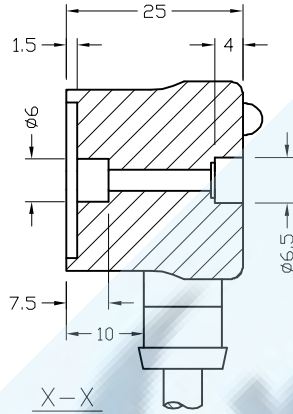
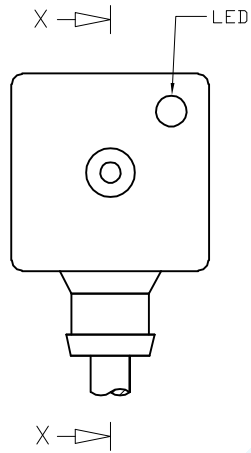
CODICE **C3266**
PROGRAMMA N°

LATO MONTAGGIO CAVI/TOP VIEW



10..50 Vdc

A1475.24X3W



CONFEZIONAM.

Connettori in mazzi da 20
Connettori per scatola n° 40
Ultima scatola della commessa contenente viti
Etichetta "CONTIENE VITI" sull'ultima scatola della commessa

OPERAZIONI DI COLLAUDO

1	2	3	4	5	6	7	8	9	10	11	12	13	14	15	16	17	18	19	
	X	X																	

COMPONENTI

RIF.	CODICE	DESCRIZIONE	NOTE	Q.TA'
	1266	Scatola 390x260x215		
	1019.23X	Vite M3 x 23 INOX		1

codice/code	520
numero conduttori/n° of conductors	N
sezione/section	mm ²
note di costruzione/costruction notes	
caratteristiche/characteristics	resistente agli olii minerali ed ai grassi
materiale guaina/sheath material	PU
colore guaina/sheath colour	RAL grigio 7001
materiale isolante/insulation material	PVC
colore conduttore/wire colour	nero1
colore conduttore/wire colour	nero2
colore conduttore/wire colour	-
colore conduttore/wire colour	-
colore conduttore terra/ground wire	giallo/verde
posa mobile/dynamic laying min-max	°C -15/+80
posa fissa/static laying min-max	°C -15/+80
formazione sezione/stranding (VDE 0295)	N x mm
diametro esterno/outer diameter ± 0,2	mm 6.0
raggio di curvatura/banding radius min	mm 100
tensione nominale/rated voltage (U./U)	V 300/500
tensione di prova/testing voltage	V 2000
Pressacavi	5.7 5.7

MARCATURA CAVO/PRINTING
BECKMANN-FLEIGE HYDR 0.75 PUR/PVC -15°/+90°C 10A 50V -D-0845 #C3266# CE

APPROVAZIONE CLIENTE - CUSTOMER APPROVAL

FIRMA - SIGNATURE	DATA - DATE
RESTITUIRE LA PRESENTE FIRMATA PLEASE SIGN AND RETURN	

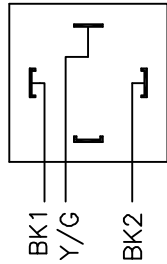
MODIFICHE

rev.	data	descrizione	firma
01	04/11/08	Modificato marcatura	Morotti

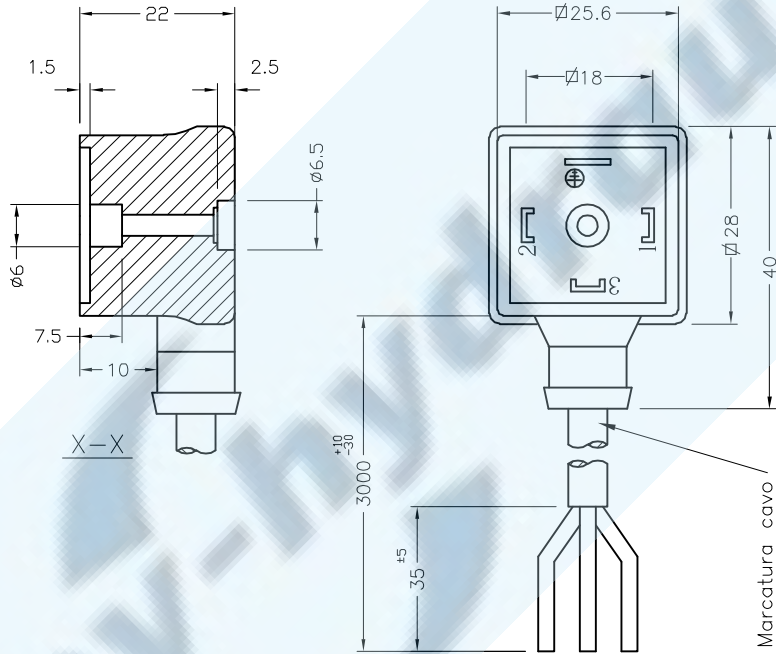
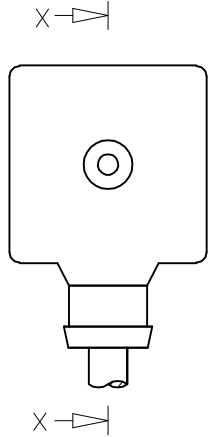
descrizione	CA11 24A3W 520 3000 01	scala	1:1
controlato	data	firma	16/01/04 MOROTTI
disegnato	data	firma	16/01/04 MOROTTI
materiale	sostituisce il		
trattamenti e/o finiture	file		
			C3266

CODICE	C3274
PROGRAMMA N°	

LATO MONTAGGIO CAVI/TOP VIEW



1..250 Vdc
1..250 Vac



CONFEZIONAM.	Connettori in mazzi da 20
	Connettori per scatola n° 40
	Ultima scatola della commessa contenente viti
	Etichetta "CONTIENE VITI" sull'ultima scatola della commessa

OPERAZIONI DI COLLAUDO																		
1	2	3	4	5	6	7	8	9	10	11	12	13	14	15	16	17	18	19
X																		

COMPONENTI	RIF.	CODICE	DESCRIZIONE	NOTE	Q.TA'
		1266	Scatola 390x260x215		
		1019.23	Vite M3 x 23 INOX		1

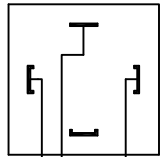
CARATTERISTICHE TECNICHE DEL CAVO	codice/code	520	
	numero conduttori/n° of conductors	N	2+1
	sezione/section	mm ²	0.75
	note di costruzione/costruction notes		-
	caratteristiche/characteristics		resistente agli olii minerali ed ai grassi
	materiale guaina/sheath material		PU
	colore guaina/sheath colour	RAL	grigio 7001
	materiale isolante/insulation material		PVC
	colore conduttore/wire colour		nero1
	colore conduttore/wire colour		nero2
	colore conduttore/wire colour		-
	colore conduttore/wire colour		-
	colore conduttore terra/ground wire		giallo/verde
posa mobile/dynamic laying min-max	°C	-15/+80	
posa fissa/static laying min-max	°C	-15/+80	
formazione sezione/stranding (VDE 0295)	N x mm	24 X 0.20	
diametro esterno/outer diameter ± 0,2	mm	6.0	
raggio di curvatura/banding radius min	mm	100	
tensione nominale/rated voltage (U./U)	V	300/500	
tensione di prova/testing voltage	V	2000	
Pressacavi		5.7 5.7	

MARCATURA CAVO/PRINTING
BECKMANN-FLEIGE HYDR 0,75 PUR/PVC-I 5°C+90°C 10A 250V 0845 #C3274#

APPROVAZIONE CLIENTE - CUSTOMER APPROVAL		descrizione		CC11 02A00 520 3000 01				scala	
FIRMA - SIGNATURE	DATA - DATE	controllato	data	firma	disegnato	data	firma	1:1	
					08/02/04		MOROTTI		
RESTITUIRE LA PRESENTE FIRMATA PLEASE SIGN AND RETURN		MODIFICHE		materiale		trattamenti e/o finiture		sostituisce il file	
rev.	data	descrizione	firma					C3274	
01	04/11/08	Modificato marcatura	Morotti						

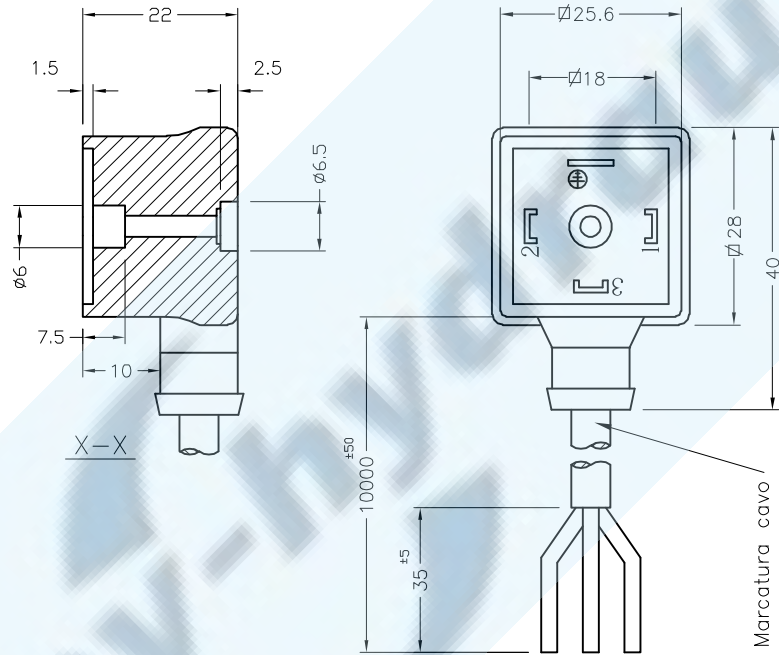
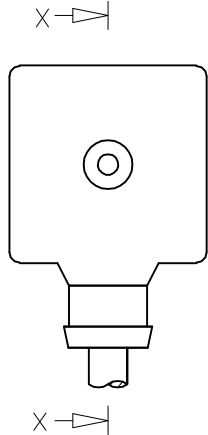
CODICE **C3304**
PROGRAMMA N°

LATO MONTAGGIO CAVI/TOP VIEW



1..250 Vdc
1..250 Vac

BK1
Y/G
BK2



CONFEZIONAM.	Connettori in mazzi da 4
	Connettori per scatola n° 16
	Ultima scatola della commessa contenente viti
	Etichetta "CONTIENE VITI" sull'ultima scatola della commessa

OPERAZIONI DI COLLAUDO																		
1	2	3	4	5	6	7	8	9	10	11	12	13	14	15	16	17	18	19

COMPONENTI	RIF.	CODICE	DESCRIZIONE	NOTE	Q.TA'
		1266	Scatola 390x260x215		
		1019.23	Vite M3 x 23 INOX		1

CARATTERISTICHE TECNICHE DEL CAVO	codice/code	520	
	numero conduttori/n° of conductors	N	2+1
	sezione/section	mm ²	0.75
	note di costruzione/costruction notes		-
	caratteristiche/characteristics		resistente agli olii minerali ed ai grassi
	materiale guaina/sheath material		PU
	colore guaina/sheath colour	RAL	grigio 7001
	materiale isolante/insulation material		PVC
	colore conduttore/wire colour		nero1
	colore conduttore/wire colour		nero2
	colore conduttore/wire colour		-
	colore conduttore/wire colour		-
	colore conduttore terra/ground wire		giallo/verde
posa mobile/dynamic laying min-max	°C	-15/+80	
posa fissa/static laying min-max	°C	-15/+80	
formazione sezione/stranding (VDE 0295)	N x mm	24 X 0.20	
diametro esterno/outer diameter ± 0,2	mm	6.0	
raggio di curvatura/banding radius min	mm	100	
tensione nominale/rated voltage (U./U)	V	300/500	
tensione di prova/testing voltage	V	2000	
Pressacavi		5.7 5.7	

MARCATURA CAVO/PRINTING
BECKMANN-FEIGE HYDR 0.75 PUR/PVC-15°+90°C 10A 250V 0845 #C3304#

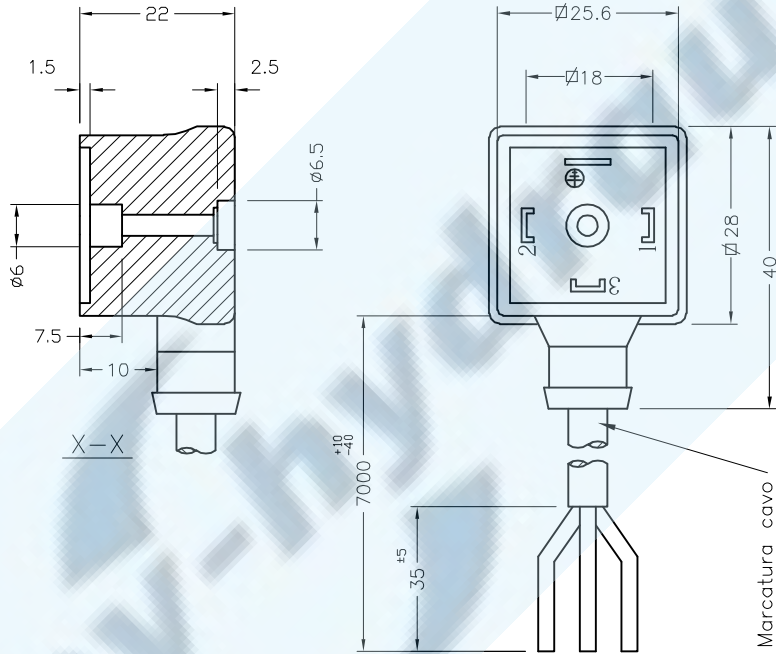
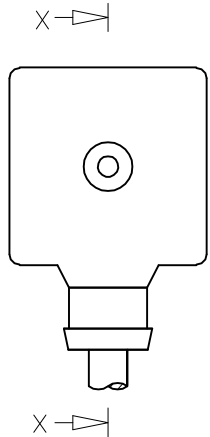
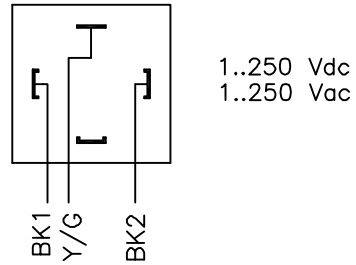
APPROVAZIONE CLIENTE - CUSTOMER APPROVAL	
FIRMA - SIGNATURE	DATA - DATE
RESTITUIRE LA PRESENTE FIRMATA PLEASE SIGN AND RETURN	

MODIFICHE	01	04/11/08	Modificato marcatura	Morotti
	rev.	data	descrizione	firma

descrizione	CC11 02A00 520 MT10 01				scala	1:1
controllato	data	firma	disegnato	data	firma	
			01/03/04		MOROTTI	
			materiale			sostituisce il
			trattamenti e/o finiture			file
						C3304

CODICE	C3485
PROGRAMMA N°	

LATO MONTAGGIO CAVI/TOP VIEW



CONFEZIONAM.	Connettori in mazzi da 12
	Connettori per scatola n° 24
	Ultima scatola della commessa contenente viti
	Etichetta "CONTIENE VITI" sull'ultima scatola della commessa

OPERAZIONI DI COLLAUDO																		
1	2	3	4	5	6	7	8	9	10	11	12	13	14	15	16	17	18	19
X																		

COMPONENTI	RIF.	CODICE	DESCRIZIONE	NOTE	Q.TA'
		1266	Scatola 390x260x215		
		1019.23x	Vite M3 x 23 INOX		1

CARATTERISTICHE TECNICHE DEL CAVO	codice/code	520	
	numero conduttori/n° of conductors	N	2+1
	sezione/section	mm ²	0.75
	note di costruzione/costruction notes		-
	caratteristiche/characteristics		resistente agli olii minerali ed ai grassi
	materiale guaina/sheath material		PU
	colore guaina/sheath colour	RAL	grigio 7001
	materiale isolante/insulation material		PVC
	colore conduttore/wire colour		nero1
	colore conduttore/wire colour		nero2
	colore conduttore/wire colour		-
	colore conduttore/wire colour		-
	colore conduttore terra/ground wire		giallo/verde
posa mobile/dynamic laying min-max	°C	-15/+80	
posa fissa/static laying min-max	°C	-15/+80	
formazione sezione/stranding (VDE 0295)	N x mm	24 X 0.20	
diametro esterno/outer diameter ± 0,2	mm	6.0	
raggio di curvatura/banding radius min	mm	100	
tensione nominale/rated voltage (U./U)	V	300/500	
tensione di prova/testing voltage	V	2000	
Pressacavi		5.7 5.7	

MARCATURA CAVO/PRINTING
BECKMANN-FLEIGE HYDR 0.75 PUR/PVC -15°/+90°C 10A 250V 0845 #C3485#

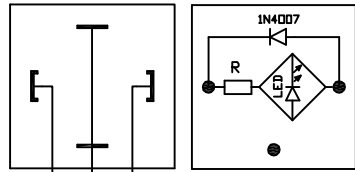
APPROVAZIONE CLIENTE - CUSTOMER APPROVAL	
FIRMA - SIGNATURE	DATA - DATE
RESTITUIRE LA PRESENTE FIRMATTA PLEASE SIGN AND RETURN	

MODIFICHE	01	04/11/08	Modificato marcatatura	Morotti
	rev.	data	descrizione	firma

descrizione	CC11 02A00 520 7000 01				scala	1:1
controllato	data	firma	disegnato	firma	sostituisce il	
			20/07/05	MOROTTI		
			trattamenti e/o finiture		file	C3485

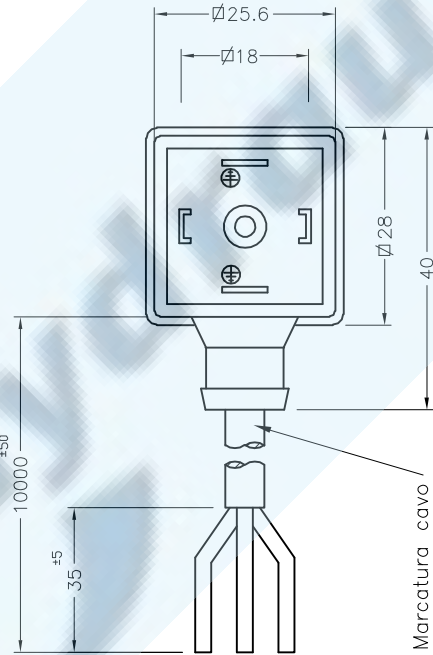
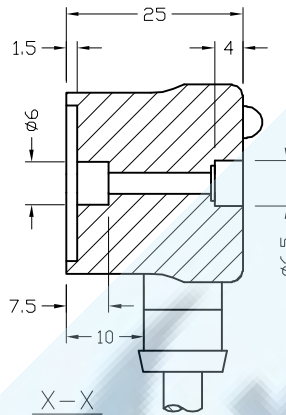
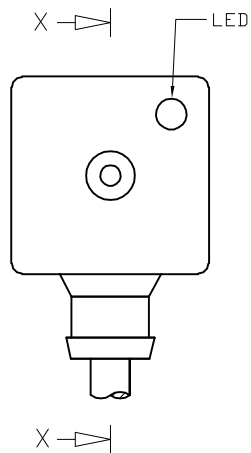
CODICE **C3486**
PROGRAMMA N°

LATO MONTAGGIO CAVI/TOP VIEW



10..50 Vdc

A1475.24X3W



CONFEZIONAM.

Connettori in mazzi da 12
Connettori per scatola n° 12
Ultima scatola della commessa contenente viti
Etichetta "CONTIENE VITI" sull'ultima scatola della commessa

OPERAZIONI DI COLLAUDO

1	2	3	4	5	6	7	8	9	10	11	12	13	14	15	16	17	18	19	
	X	X																	

COMPONENTI

RIF.	CODICE	DESCRIZIONE	NOTE	Q.TA'
	1266	Scatola 390x260x215		
	1019.23X	Vite M3 x 23 INOX		1

caratteristiche/characteristics	note
codice/code	520
numero conduttori/n° of conductors	2+1
sezione/section	0.75
note di costruzione/costruction notes	-
caratteristiche/characteristics	resistente agli olii minerali ed ai grassi
materiale guaina/sheath material	PU
colore guaina/sheath colour	RAL grigio 7001
materiale isolante/insulation material	PVC
colore conduttore/wire colour	nero1
colore conduttore/wire colour	nero2
colore conduttore/wire colour	-
colore conduttore/wire colour	-
colore conduttore terra/ground wire	giallo/verde
posa mobile/dynamic laying min-max	°C -15/+80
posa fissa/static laying min-max	°C -15/+80
formazione sezione/stranding (VDE 0295)	N x mm 24 X 0.20
diametro esterno/outer diameter ± 0,2	mm 6.0
raggio di curvatura/banding radius min	mm 100
tensione nominale/rated voltage (U./U)	V 300/500
tensione di prova/testing voltage	V 2000
Pressacavi	5.7 5.7

MARCATURA CAVO/PRINTING
BECKMANN-FLEIGE HYDR 0.75 PUR/PVC -167+90°C 10A.10.60Vdc -X-0845 #C3486#

APPROVAZIONE CLIENTE - CUSTOMER APPROVAL

FIRMA - SIGNATURE	DATA - DATE

RESTITUIRE LA PRESENTE FIRMATA
PLEASE SIGN AND RETURN

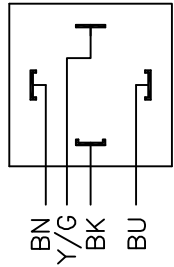
MODIFICHE

rev.	data	descrizione	firma
01	04/11/08	Modificato marcatura	Moratti

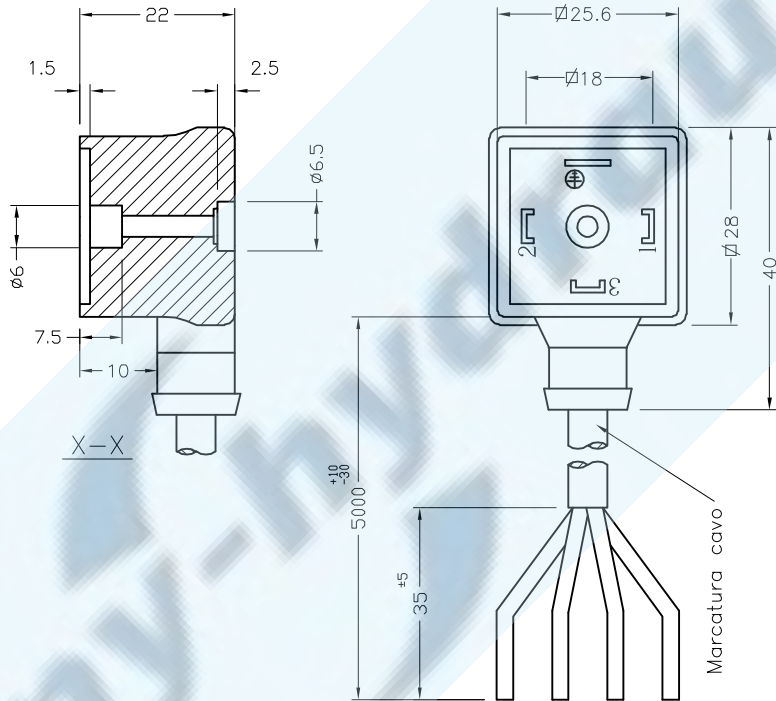
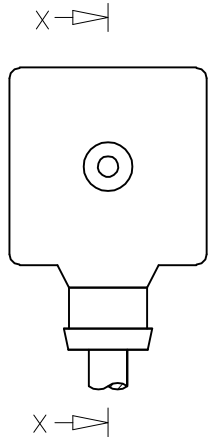
descrizione	CA11 24A3W 520 MT10 01				scala	1:1
controllato	data	firma	disegnato	data	firma	
			01/09/05		MOROTTI	
			materiale	sostituisce il		
			trattamenti e/o finiture	file		
				C3486		

CODICE	C3537
PROGRAMMA N°	

LATO MONTAGGIO CAVI/TOP VIEW



1..250 Vdc
1..250 Vac



CONFEZIONAM.	Connettori in mazzi da 12
	Connettori per scatola n°
	Ultima scatola della commessa contenente viti
	Etichetta "CONTIENE VITI" sull'ultima scatola della commessa

OPERAZIONI DI COLLAUDO																		
1	2	3	4	5	6	7	8	9	10	11	12	13	14	15	16	17	18	19
X																		

RIF.	CODICE	DESCRIZIONE	NOTE	Q.TA'
	1266	Scatola 390x260x215		
	1019.23x	Vite M3 x 23 INOX		1

codice/code		524
numero conduttori/n° of conductors	N	3+1
sezione/section	mm ²	0.75
note di costruzione/costruction notes		-
caratteristiche/characteristics		resistente agli oli minerali ed ai grassi
materiale guaina/sheath material		PUR
colore guaina/sheath colour	RAL	grigio RAL 7001
materiale isolante/insulation material		PVC/E (IEC 60227-1)
colore conduttore/wire colour		blu
colore conduttore/wire colour		marrone
colore conduttore/wire colour		nero
colore conduttore/wire colour		-
colore conduttore terra/ground wire		giallo/verde
posa mobile/dynamic laying min-max	°C	-15/+90
posa fissa/static laying min-max	°C	-25/+90
formazione sezione/stranding (VDE 0295)	N x mm	24 X 0.20
diametro esterno/outer diameter ± 0,2	mm	6.4
raggio di curvatura/banding radius min	mm	1 x d
tensione nominale/rated voltage (U./U)	V	300/500
tensione di prova/testing voltage	V	2000
Pressacavi		6.3 6.3

MARCATURA CAVO/PRINTING
BECKMANN-FLEIGE HYDR 0.75 PUR/PVC-15*+80°C 10A 250V 0845 #C3537#

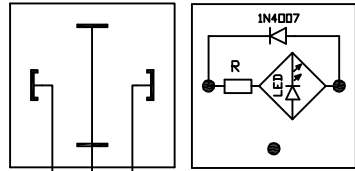
APPROVAZIONE CLIENTE - CUSTOMER APPROVAL	
FIRMA - SIGNATURE	DATA - DATE
RESTITUIRE LA PRESENTE FIRMATA PLEASE SIGN AND RETURN	

MODIFICHE	rev.	data	descrizione	firma
	01	04/11/08	Modificato marcatura	Morotti

descrizione	CC11 03A00 524 5000 01				scala	1:1
controllato	data	firma	disegnato	data	firma	
	24/10/00	QUAGLIO		14/05/06	MOROTTI	
materiale						sostituisce il
trattamenti e/o finiture						file
						C3537

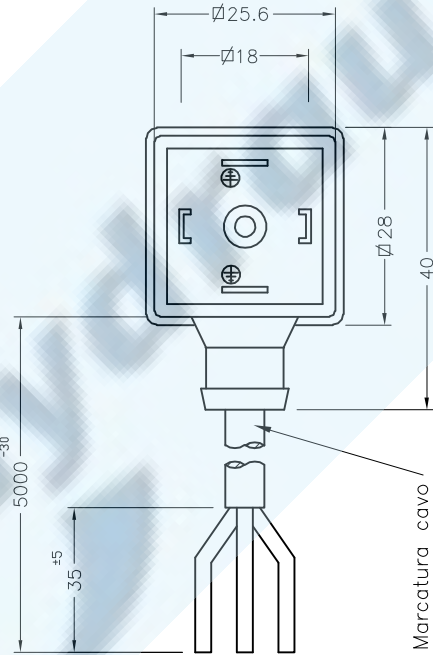
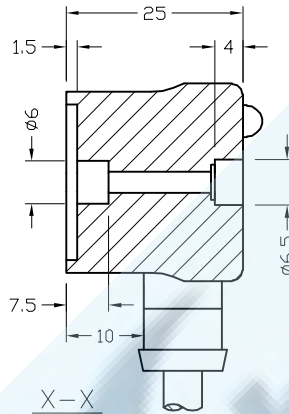
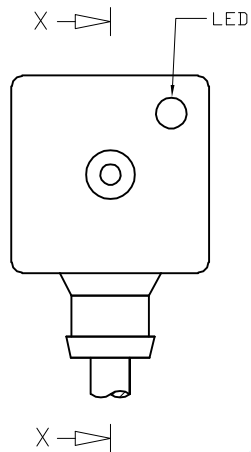
CODICE **C3648**
PROGRAMMA N°

LATO MONTAGGIO CAVI/TOP VIEW



10..50 Vdc

A1475.24X3W



CONFEZIONAM.

Connettori in mazzi da
Connettori per scatola n°
Ultima scatola della commessa contenente viti
Etichetta "CONTIENE VITI" sull'ultima scatola della commessa

OPERAZIONI DI COLLAUDO

1	2	3	4	5	6	7	8	9	10	11	12	13	14	15	16	17	18	19	
	X	X																	

COMPONENTI

RIF.	CODICE	DESCRIZIONE	NOTE	Q.TA'
	1266	Scatola 390x260x215		
	1019.23	Vite M3 x 23 INOX		1

caratteristiche/characteristics	valore/value	valore/value
codice/code		520
numero conduttori/n° of conductors	N	2+1
sezione/section	mm ²	0.75
note di costruzione/costruction notes		-
caratteristiche/characteristics		resistente agli olii minerali ed ai grassi
materiale guaina/sheath material		PU
colore guaina/sheath colour	RAL	grigio 7001
materiale isolante/insulation material		PVC
colore conduttore/wire colour		nero1
colore conduttore/wire colour		nero2
colore conduttore/wire colour		-
colore conduttore/wire colour		-
colore conduttore terra/ground wire		giallo/verde
posa mobile/dynamic laying min-max	°C	-15/+80
posa fissa/static laying min-max	°C	-15/+80
formazione sezione/stranding (VDE 0295)	N x mm	24 X 0.20
diametro esterno/outer diameter ± 0,2	mm	6.0
raggio di curvatura/banding radius min	mm	100
tensione nominale/rated voltage (U ₀ /U)	V	300/500
tensione di prova/testing voltage	V	2000
Pressacavi		5.7 5.7

MARCATURA CAVO/PRINTING
BECKMANN-FLEIGE HYDR 0,75 PUR -15/+80°C 10A 10..50Vdc -DI-0845 #C3648# CE

APPROVAZIONE CLIENTE - CUSTOMER APPROVAL

FIRMA - SIGNATURE	DATA - DATE
RESTITUIRE LA PRESENTE FIRMATA PLEASE SIGN AND RETURN	

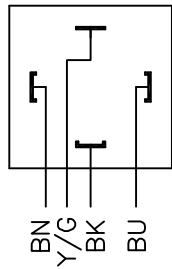
MODIFICHE

rev.	data	descrizione	firma
01	04/11/08	Modificato marcatura	Moratti

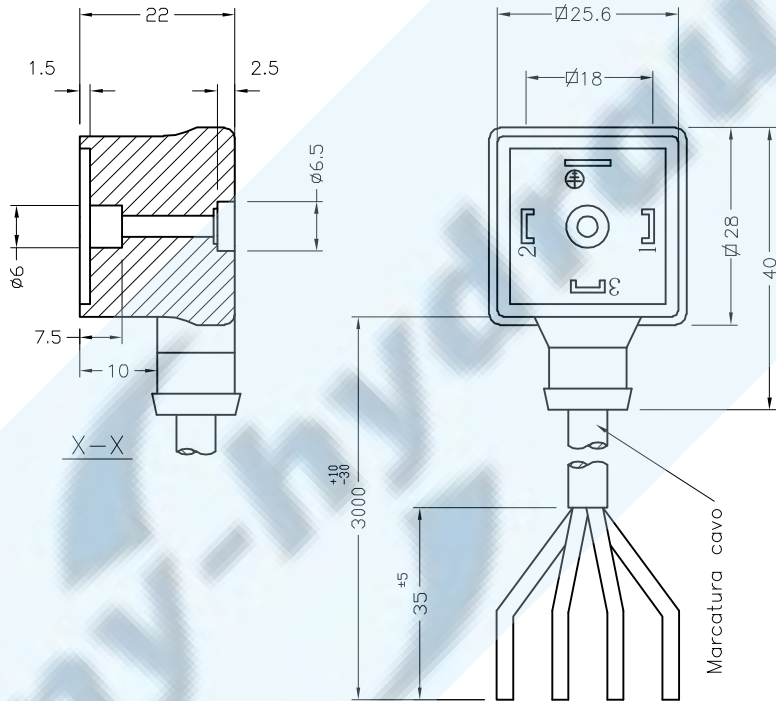
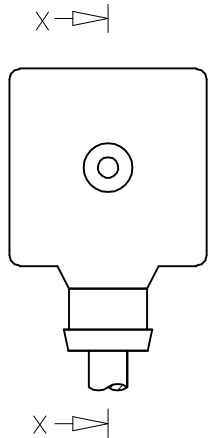
descrizione	CA11 24A3W 520 5000 01	scala	1:1
controllato	data 04/08/01	firma QUAGLIO	disegnato 28/01/07
		firma MOROTTI	
		materiale	sostituisce il
		trattamenti e/o finiture	file
			C3648

CODICE **C3649**
PROGRAMMA N°

LATO MONTAGGIO CAVI/TOP VIEW



1..250 Vdc
1..250 Vac



CONFEZIONAM.	Connettori in mazzi da
	Connettori per scatola n°
	Ultima scatola della commessa contenente viti
	Etichetta "CONTIENE VITI" sull'ultima scatola della commessa

OPERAZIONI DI COLLAUDO																		
1	2	3	4	5	6	7	8	9	10	11	12	13	14	15	16	17	18	19
X																		

RIF.	CODICE	DESCRIZIONE	NOTE	Q.TA'
	1266	Scatola 390x260x215		
	1019.23x	Vite M3 x 23 INOX		1

codice/code		524
numero conduttori/n° of conductors	N	3+1
sezione/section	mm ²	0.75
note di costruzione/costruction notes		-
caratteristiche/characteristics		resistente agli oli minerali ed ai grassi
materiale guaina/sheath material		PUR
colore guaina/sheath colour	RAL	grigio RAL 7001
materiale isolante/insulation material		PVC/E (IEC 60227-1)
colore conduttore/wire colour		blu
colore conduttore/wire colour		marrone
colore conduttore/wire colour		nero
colore conduttore/wire colour		-
colore conduttore terra/ground wire		giallo/verde
posa mobile/dynamic laying min-max	°C	-15/+90
posa fissa/static laying min-max	°C	-25/+90
formazione sezione/stranding (VDE 0295)	N x mm	24 X 0.20
diametro esterno/outer diameter ± 0,2	mm	6.4
raggio di curvatura/banding radius min	mm	1 x d
tensione nominale/rated voltage (U./U)	V	300/500
tensione di prova/testing voltage	V	2000
Pressacavi		6.3 6.3

MARCATURA CAVO/PRINTING
BECKMANN-FLEIGE HYDR 0,75 PUR/PVC -15'/+80°C 10A 250V 0845 #C3649# **CE**

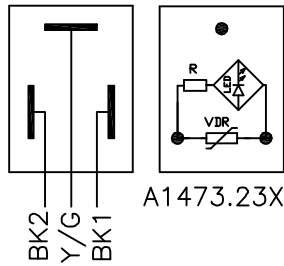
APPROVAZIONE CLIENTE - CUSTOMER APPROVAL	
FIRMA - SIGNATURE	DATA - DATE
RESTITUIRE LA PRESENTE FIRMATA PLEASE SIGN AND RETURN	

MODIFICHE	01	04/11/08	Modificato marcatura	Morotti
	rev.	data	descrizione	firma

descrizione	CC11 03A00 524 3000 01				scala	1:1
controlato	data	firma	disegnato	data	firma	
	24/10/00	QUAGLIO		28/01/07	MOROTTI	
materiale						sostituisce il
trattamenti e/o finiture						file
						C3649

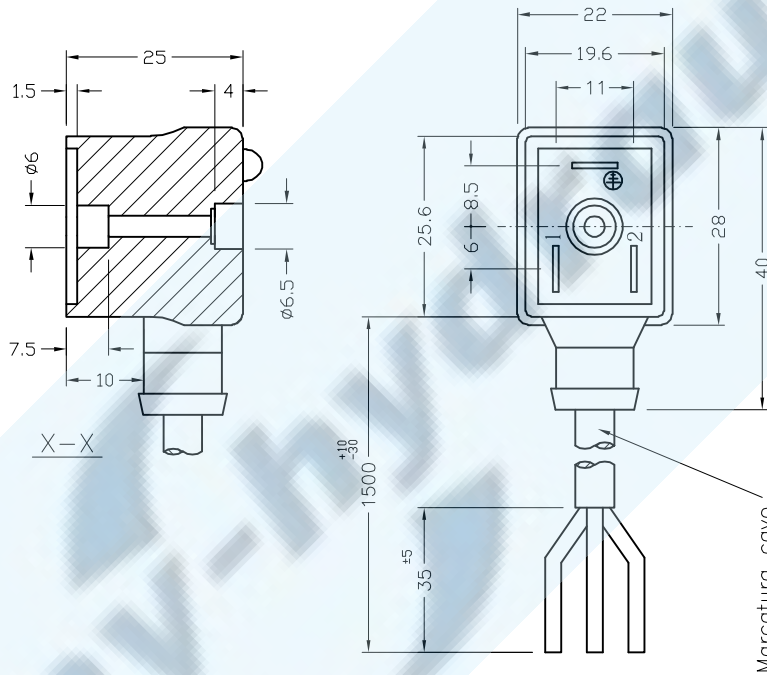
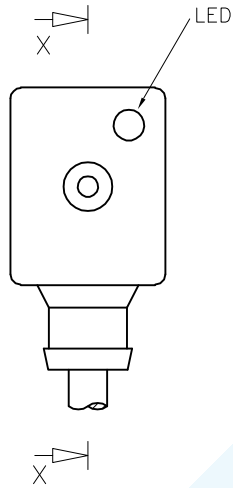
CODICE	C3660
PROGRAMMA N°	

LATO MONTAGGIO CAVI/TOP VIEW



10..50 Vdc
10..50 Vac

A1473.23X4W



CONFEZIONAM.	Connettori in mazzi da
	Connettori per scatola n°
	Ultima scatola della commessa contenente viti
	Etichetta "CONTIENE VITI" sull'ultima scatola della commessa

OPERAZIONI DI COLLAUDO																		
1	2	3	4	5	6	7	8	9	10	11	12	13	14	15	16	17	18	19
X	X																	

COMPONENTI	RIF.	CODICE	DESCRIZIONE	NOTE	Q.TA'
		1266	Scatola 390x260x215		
		1019.23x	Vite M3 x 23 INOX		1

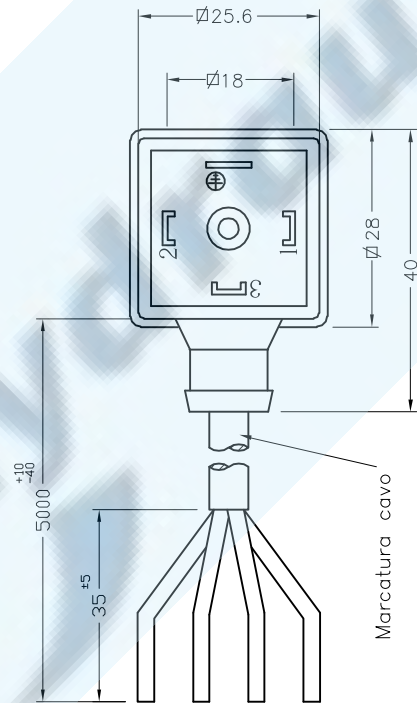
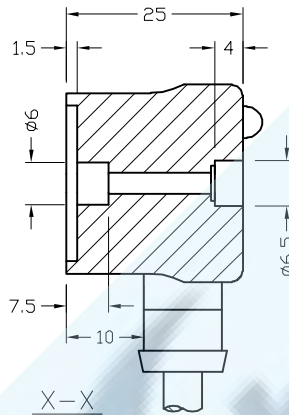
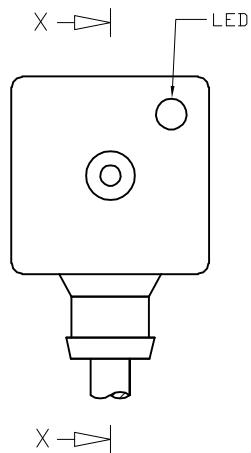
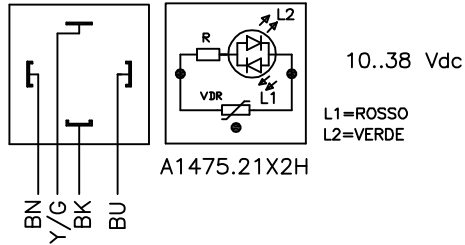
CARATTERISTICHE TECNICHE DEL CAVO	codice/code	520	
	numero conduttori/n° of conductors	N	2+1
	sezione/section	mm ²	0.75
	note di costruzione/costruction notes		-
	caratteristiche/characteristics		resistente agli olii minerali ed ai grassi
	materiale guaina/sheath material		PU
	colore guaina/sheath colour	RAL	grigio 7001
	materiale isolante/insulation material		PVC
	colore conduttore/wire colour		nero1
	colore conduttore/wire colour		nero2
	colore conduttore/wire colour		-
	colore conduttore/wire colour		-
	colore conduttore terra/ground wire		giallo/verde
posa mobile/dynamic laying min-max	°C	-15/+80	
posa fissa/static laying min-max	°C	-15/+80	
formazione sezione/stranding (VDE 0295)	N x mm	24 X 0.20	
diametro esterno/outer diameter ± 0,2	mm	6.0	
raggio di curvatura/banding radius min	mm	100	
tensione nominale/rated voltage (U./U)	V	300/500	
tensione di prova/testing voltage	V	2000	
Pressacavi		5.7 5.7	

MARCATURA CAVO/PRINTING
BECKMANN-FLEIGE HYDR 0.75 PUR -15°+80°C 10A 10.50V 0845 #C3660#

APPROVAZIONE CLIENTE - CUSTOMER APPROVAL				descrizione		CE11 23A4W 520 1500 01		scala		1:1	
FIRMA - SIGNATURE	DATA - DATE			controllato	data	firma	disegnato	data	firma	sostituisce il	
							21/05/07		MOROTTI	file	
RESTITUIRE LA PRESENTE FIRMATA PLEASE SIGN AND RETURN		MODIFICHE								C3660	
		01	04/11/08	Modificato marcatura		Morotti					
		rev.	data	descrizione		firma					

CODICE **C3720**
PROGRAMMA N°

LATO MONTAGGIO CAVI/TOP VIEW



CONFEZIONAM.

Connettori in mazzi da
Connettori per scatola n°
Ultima scatola della commessa contenente viti
Etichetta "CONTIENE VITI" sull'ultima scatola della commessa

OPERAZIONI DI COLLAUDO

1	2	3	4	5	6	7	8	9	10	11	12	13	14	15	16	17	18	19	
X			X																

COMPONENTI

RIF.	CODICE	DESCRIZIONE	NOTE	Q.TA'
	1266	Scatola 390x260x215		
	1019.23x	Vite M3 x 23 INOX		1

codice/code	524
numero conduttori/n° of conductors	3+1
sezione/section	0.75
note di costruzione/costruction notes	-
caratteristiche/characteristics	resistente agli oli minerali ed ai grassi
materiale guaina/sheath material	PUR
colore guaina/sheath colour	RAL grigio RAL 7001
materiale isolante/insulation material	PVC/E (IEC 60227-1)
colore conduttore/wire colour	blu
colore conduttore/wire colour	marrone
colore conduttore/wire colour	nero
colore conduttore/wire colour	-
colore conduttore terra/ground wire	giallo/verde
posa mobile/dynamic laying min-max	°C -15/+90
posa fissa/static laying min-max	°C -25/+90
formazione sezione/stranding (VDE 0295)	N x mm 24 X 0.20
diametro esterno/outer diameter ± 0,2	mm 6.4
raggio di curvatura/banding radius min	mm 1 x d
tensione nominale/rated voltage (U./U)	V 300/500
tensione di prova/testing voltage	V 2000
Pressacavi	6.3 6.3

MARCATURA CAVO/PRINTING
BECKMANN-FLEIGE HYDR 0,75 PUR -15°+80°C 10A 10..38Vdc 0845 #C3720#

APPROVAZIONE CLIENTE - CUSTOMER APPROVAL

FIRMA - SIGNATURE	DATA - DATE
RESTITUIRE LA PRESENTE FIRMATA PLEASE SIGN AND RETURN	

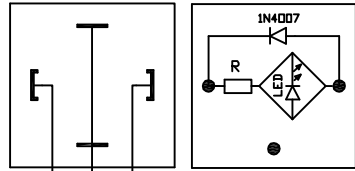
MODIFICHE

rev.	data	descrizione	firma
01	04/11/08	Modificato marcatura	Morotti

descrizione	CC11 21A2H 524 5000 01				scala	1:1
controllato	data	firma	disegnato	firma	sostituisce il	
			27/09/07	MOROTTI		
			materiale		file	
			trattamenti e/o finiture		C3720	

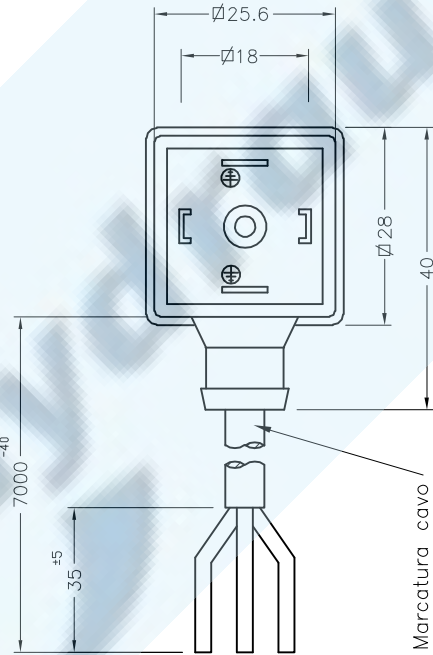
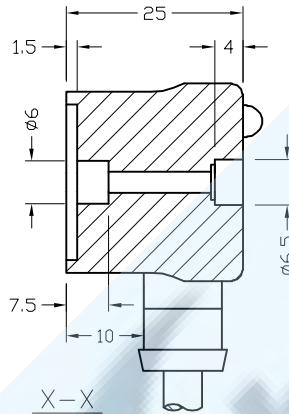
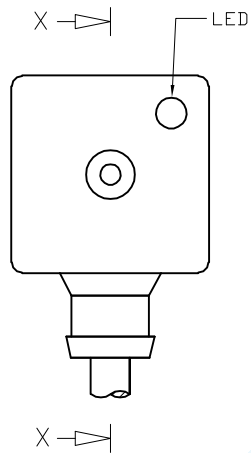
CODICE	C3842
PROGRAMMA N°	

LATO MONTAGGIO CAVI/TOP VIEW



10..50 Vdc

A1475.24X3W



CONFEZIONAM.	Connettori in mazzi da
	Connettori per scatola n°
	Ultima scatola della commessa contenente viti
	Etichetta "CONTIENE VITI" sull'ultima scatola della commessa

OPERAZIONI DI COLLAUDO																		
1	2	3	4	5	6	7	8	9	10	11	12	13	14	15	16	17	18	19
	X	X																

COMPONENTI	RIF.	CODICE	DESCRIZIONE	NOTE	Q.TA'
		1266	Scatola 390x260x215		
		1019.23	Vite M3 x 23 INOX		1

CARATTERISTICHE TECNICHE DEL CAVO	codice/code	520
numero conduttori/n° of conductors	N	2+1
sezione/section	mm ²	0.75
note di costruzione/costruction notes		-
caratteristiche/characteristics		resistente agli olii minerali ed ai grassi
materiale guaina/sheath material		PU
colore guaina/sheath colour	RAL	grigio 7001
materiale isolante/insulation material		PVC
colore conduttore/wire colour		nero1
colore conduttore/wire colour		nero2
colore conduttore/wire colour		-
colore conduttore/wire colour		-
colore conduttore terra/ground wire		giallo/verde
posa mobile/dynamic laying min-max	°C	-15/+80
posa fissa/static laying min-max	°C	-15/+80
formazione sezione/stranding (VDE 0295)	N x mm	24 X 0.20
diametro esterno/outer diameter ± 0,2	mm	6.0
raggio di curvatura/banding radius min	mm	100
tensione nominale/rated voltage (U ₀ /U)	V	300/500
tensione di prova/testing voltage	V	2000
Pressacavi		5.7 5.7

MARCATURA CAVO/PRINTING
 BECKMANN-FLEIGE HYDR 0.75 PUR -15°+90°C 10A 10..50Vdc -D-0845 #C3842# CE

APPROVAZIONE CLIENTE - CUSTOMER APPROVAL	
FIRMA - SIGNATURE	DATA - DATE
RESTITUIRE LA PRESENTE FIRMATA PLEASE SIGN AND RETURN	

MODIFICHE	rev.	data	descrizione	firma
	01	04/11/08	Modificato marcatura	Moratti

descrizione	CA11 24A3W 520 7000 01					scala	1:1
controllato	data	firma	disegnato	data	firma	sostituisce il	
	04/08/01	QUAGLIO		20/02/08	MOROTTI		
	materiali					file	
	trattamenti e/o finiture					C3842	

