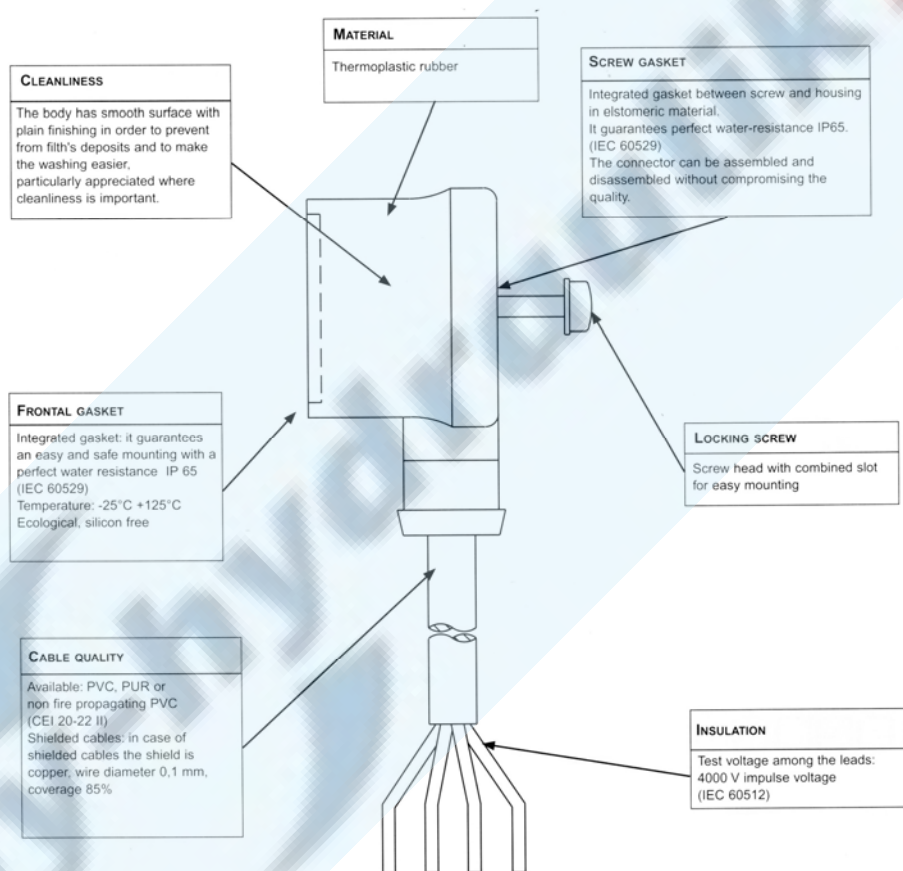
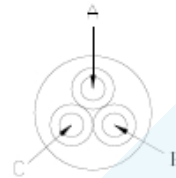


Würfelstecker DIN 43650 transparent
VC13 23A2R 300S
2 Pole + Masse
Schutzart: IP67; LED und Schutzbeschaltung (Varistor)
Spannungsbereich (AC/DC)= 10-30Volt
I max.= 10A



Code: 520

Famiglia/Family PF50300 - 0



A=black n° 1
B=black n° 2
C=yellow green

Conduttore:

conduttori
sezione e formazione
materiale

Isolamento:

materiale
diametro
passo cordatura
durezza

Guaina interna

colore
materiale
diametro
durezza

Guaina esterna:

colore
materiale
diametro
durezza
resistenza all'olio

Altre caratteristiche

scritta su cavo
temp. di esercizio posa mobile
temp di esercizio posa fissa
raggio curvatura minimo
tensione nominale
tensione prova
prevenzione incendio

Conductors

conductors
section and stranding
material

Insulation

material
diameter
twisting pitch
hardness

Inner sheath

color
material
diameter
hardness

External sheath:

color
material
diameter
hardness
oil resistance

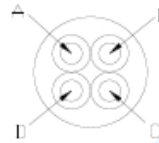
Other characterics

cable printing
mobile laying temperature
fixed laying temperature
min bending radium
voltage rating
voltage test
fire prevention

n°	2+1
mm ²	0,75 (24 x 0,20)
-	bare copper
-	PVC / E (IEC 60227)
mm(+/-0,1)	2,00
mm	100
Shore A	90
-	PVC / ST10 (IEC 60227)
mm	5,30
shore A	80
-	grey RAL 7001
-	matt PUR, polyether
mm	6,00
Shore A	90
-	good chemical and oil resistance
-	none, no printing
°C	-15...+ 80
°C	-15...+ 80
-	10 x external diameter
V	300 / 500
V	2000
-	

Code: 524

Famiglia/Family PF50400 - 0



A=brown
B=blue
C=black
D=yellow green

Conduttore:

conduttori
sezione e formazione
materiale

Isolamento:

materiale
diametro
passo cordatura
durezza

Guaina interna

colore
materiale
diametro
durezza

Guaina esterna:

colore
materiale
diametro
durezza
resistenza all'olio

Altre caratteristiche

scritta su cavo
temp. di esercizio posa mobile
temp di esercizio posa fissa
raggio curvatura minimo
tensione nominale
tensione prova
prevenzione incendio

Conductors

conductors
section and stranding
material

Insulation

material
diametro
twisting pitch
hardness

Inner sheath

color
material
diametro
hardness

External sheath:

color
material
diametro
hardness
oil resistance

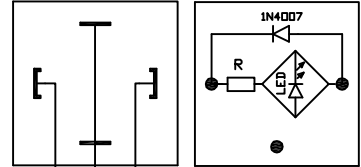
Other characteristics

cable printing
mobile laying temperature
fixed laying temperature
min bending radius
voltage rating
voltage test
fire prevention

n°	3+1
mm ²	0,75 (24 x 0,20)
-	bare copper
-	PVC / E (IEC 60227)
mm(+/-0,1)	2,00
mm	100
Shore A	90
-	grey RAL 7001
-	PVC / ST10 (IEC 60227)
mm	5,80
shore A	80
-	grey RAL 7001
-	matt PUR, polyether
mm	6,40
Shore A	90
-	good chemical and oil resistance
-	none, no printing
°C	-15...+ 80
°C	-15...+ 80
-	10 x external diameter
V	300 / 500
V	2000
-	

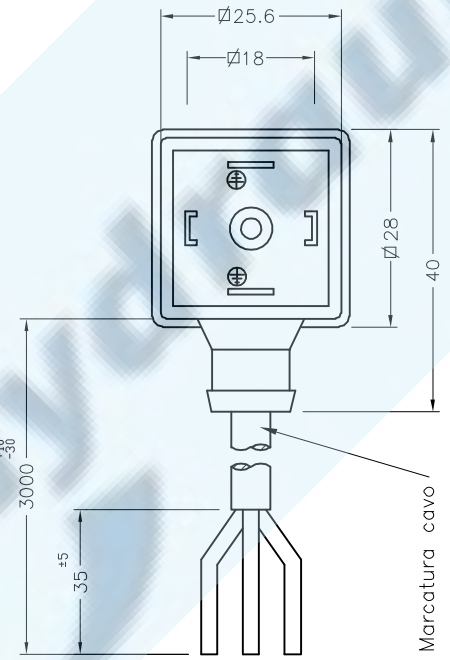
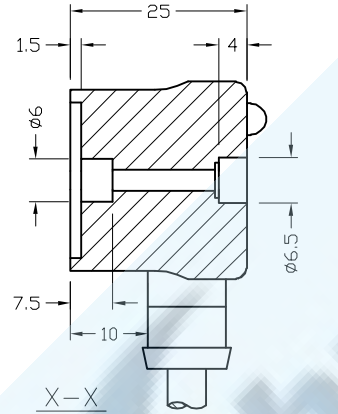
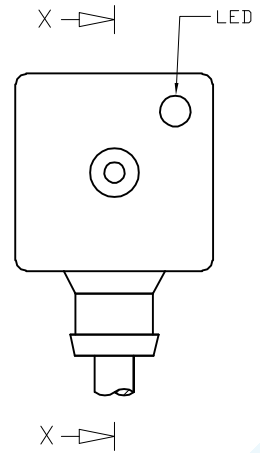
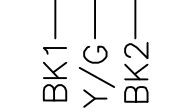
CODICE	C3266
PROGRAMMA N°	

LATO MONTAGGIO CAVI/TOP VIEW



10..50 Vdc

A1475.24X3W



CONFEZIONAM.	Connettori in mazzi da 20
	Connettori per scatola n° 40
	Ultima scatola della commessa contenente viti
	Etichetta "CONTIENE VITI" sull'ultima scatola della commessa

OPERAZIONI DI COLLAUDO																		
1	2	3	4	5	6	7	8	9	10	11	12	13	14	15	16	17	18	19
X	X																	

COMPONENTI	RIF.	CODICE	DESCRIZIONE	NOTE	Q.TA'
			1266	Scatola 390x260x215	
		1019.23	Vite M3 x 23 INOX		1

CARATTERISTICHE TECNICHE DEL CAVO	codice/code		520
	numero conduttori/n° of conductors	N	2+1
	sezione/section	mm ²	0.75
	note di costruzione/costruction notes		-
	caratteristiche/characteristics		resistente agli olii minerali ed ai grassi
	materiale guaina/sheath material		PU
	colore guaina/sheath colour	RAL	grigio 7001
	materiale isolante/insulation material		PVC
	colore conduttore/wire colour		nero1
	colore conduttore/wire colour		nero2
	colore conduttore/wire colour		-
	colore conduttore/wire colour		-
colore conduttore terra/ground wire		giallo/verde	
posa mobile/dynamic laying min-max	°C	-15/+80	
posa fissa/static laying min-max	°C	-15/+80	
formazione sezione/stranding (VDE 0295)	N x mm	24 X 0.20	
diametro esterno/outer diameter ± 0,2	mm	6.0	
raggio di curvatura/banding radius min	mm	100	
tensione nominale/rated voltage (U ₀ /U)	V	300/500	
tensione di prova/testing voltage	V	2000	
Pressacavi		5.7 5.7	

MARCATURA CAVO/PRINTING
BECKMANN-FLEIGE HYDR 0.75 PUR/PVC -15°/+90°C 10A 50V - D-0845 #C3266#

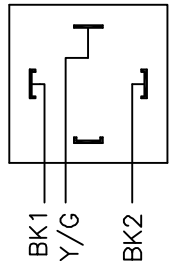
APPROVAZIONE CLIENTE - CUSTOMER APPROVAL	
FIRMA - SIGNATURE	DATA - DATE
RESTITUIRE LA PRESENTE FIRMATA PLEASE SIGN AND RETURN	

MODIFICHE	rev.	data	descrizione	firma
	01	04/11/08	Modificato marcatura	Morotti

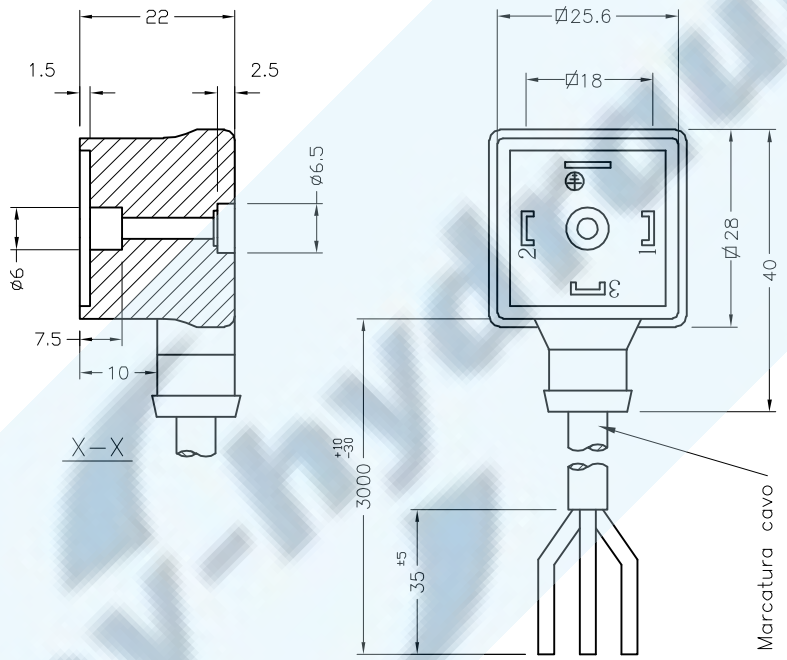
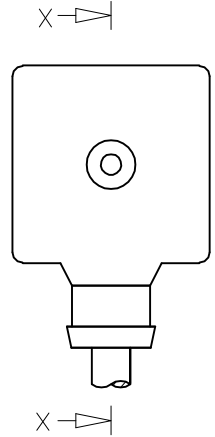
descrizione	CA11 24A3W 520 3000 01				scala	1:1
controlato	data	firma	disegnato	data	firma	
			16/01/04		MOROTTI	
			materiale			sostituisce il
			trattamenti e/o finiture			file
						C3266

CODICE **C3274**
PROGRAMMA N°

LATO MONTAGGIO CAVI/TOP VIEW



1..250 Vdc
1..250 Vac



CONFEZIONAM.

Connettori in mazzi da 20
Connettori per scatola n° 40
Ultima scatola della commessa contenente viti
Etichetta "CONTIENE VITI" sull'ultima scatola della commessa

OPERAZIONI DI COLLAUDO

1	2	3	4	5	6	7	8	9	10	11	12	13	14	15	16	17	18	19	
X																			

COMPONENTI

RIF.	CODICE	DESCRIZIONE	NOTE	Q.TA'
	1266	Scatola 390x260x215		
	1019.23	Vite M3 x 23 INOX		1

CARATTERISTICHE TECNICHE DEL CAVO

codice/code		520
numero conduttori/n° of conductors	N	2+1
sezione/section	mm ²	0.75
note di costruzione/costruction notes		-
caratteristiche/characteristics		resistente agli olii minerali ed ai grassi
materiale guaina/sheath material		PU
colore guaina/sheath colour	RAL	grigio 7001
materiale isolante/insulation material		PVC
colore conduttore/wire colour		nero1
colore conduttore/wire colour		nero2
colore conduttore/wire colour		-
colore conduttore/wire colour		-
colore conduttore terra/ground wire		giallo/verde
posa mobile/dynamic laying min-max	°C	-15/+80
posa fissa/static laying min-max	°C	-15/+80
formazione sezione/stranding (VDE 0295)	N x mm	24 X 0.20
diametro esterno/outer diameter ± 0,2	mm	6.0
raggio di curvatura/banding radius min	mm	100
tensione nominale/rated voltage (U./U)	V	300/500
tensione di prova/testing voltage	V	2000
Pressacavi		5.7 5.7

MARCATURA CAVO/PRINTING
BECKMANN-FLEIGE HYDR 0,75 PUR/PVC-I 5°C+90°C 10A 250V 0845 #C3274#

APPROVAZIONE CLIENTE - CUSTOMER APPROVAL

FIRMA - SIGNATURE	DATA - DATE
RESTITUIRE LA PRESENTE FIRMATA PLEASE SIGN AND RETURN	

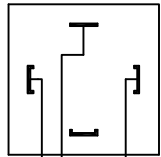
MODIFICHE

rev.	data	descrizione	firma
01	04/11/08	Modificato marcatura	Morotti

descrizione	CC11 02A00 520 3000 01				scala	1:1
controllato	data	firma	disegnato	data	firma	
			08/02/04		MOROTTI	
			materiale			sostituisce il
			trattamenti e/o finiture			file
						C3274

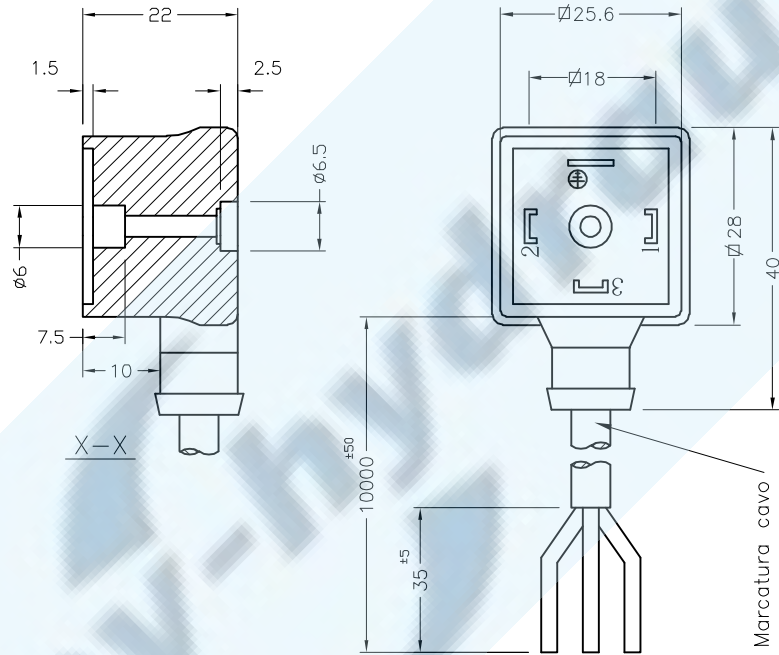
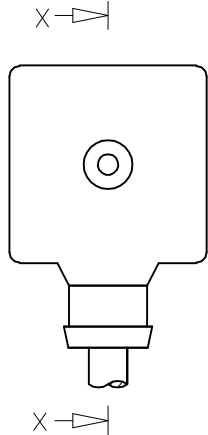
CODICE **C3304**
PROGRAMMA N°

LATO MONTAGGIO CAVI/TOP VIEW



1..250 Vdc
1..250 Vac

BK1
Y/G
BK2



CONFEZIONAM.	Connettori in mazzi da 4
	Connettori per scatola n° 16
	Ultima scatola della commessa contenente viti
	Etichetta "CONTIENE VITI" sull'ultima scatola della commessa

OPERAZIONI DI COLLAUDO																		
1	2	3	4	5	6	7	8	9	10	11	12	13	14	15	16	17	18	19

COMPONENTI	RIF.	CODICE	DESCRIZIONE	NOTE	Q.TA'
		1266	Scatola 390x260x215		
		1019.23	Vite M3 x 23 INOX		1

CARATTERISTICHE TECNICHE DEL CAVO	codice/code	520	
	numero conduttori/n° of conductors	N	2+1
	sezione/section	mm ²	0.75
	note di costruzione/costruction notes		-
	caratteristiche/characteristics		resistente agli olii minerali ed ai grassi
	materiale guaina/sheath material		PU
	colore guaina/sheath colour	RAL	grigio 7001
	materiale isolante/insulation material		PVC
	colore conduttore/wire colour		nero1
	colore conduttore/wire colour		nero2
	colore conduttore/wire colour		-
	colore conduttore/wire colour		-
	colore conduttore terra/ground wire		giallo/verde
posa mobile/dynamic laying min-max	°C	-15/+80	
posa fissa/static laying min-max	°C	-15/+80	
formazione sezione/stranding (VDE 0295)	N x mm	24 X 0.20	
diametro esterno/outer diameter ± 0,2	mm	6.0	
raggio di curvatura/banding radius min	mm	100	
tensione nominale/rated voltage (U./U)	V	300/500	
tensione di prova/testing voltage	V	2000	
Pressacavi		5.7 5.7	

MARCATURA CAVO/PRINTING
BECKMANN-FEIGE HYDR 0.75 PUR/PVC-15°+90°C 10A 250V 0845 #C3304# **CE**

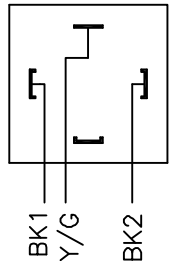
APPROVAZIONE CLIENTE - CUSTOMER APPROVAL	
FIRMA - SIGNATURE	DATA - DATE
RESTITUIRE LA PRESENTE FIRMATA PLEASE SIGN AND RETURN	

MODIFICHE	01	04/11/08	Modificato marcatura	Morotti
	rev.	data	descrizione	firma

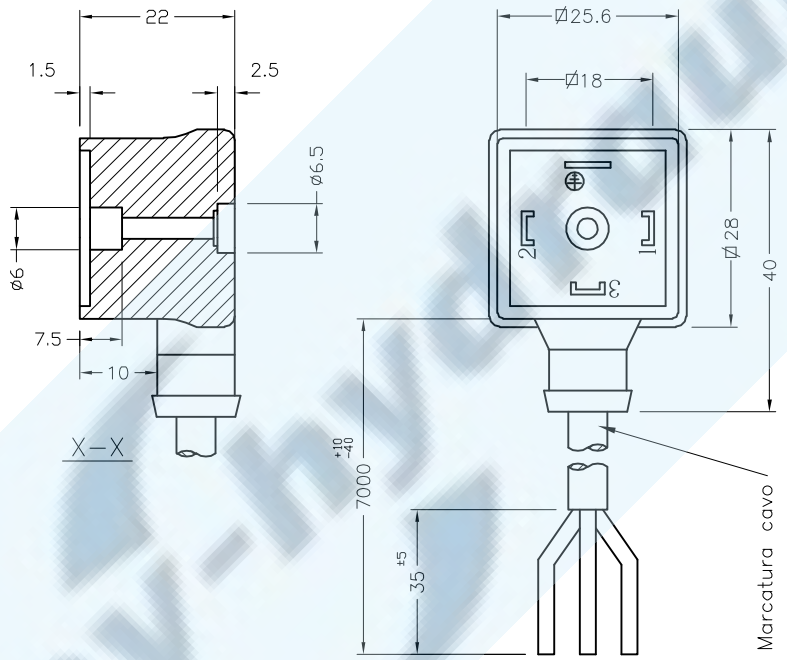
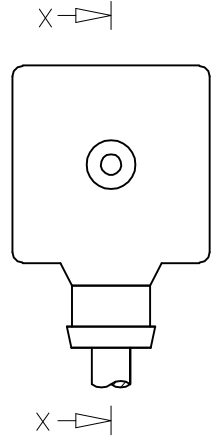
descrizione	CC11 02A00 520 MT10 01				scala	1:1
controllato	data	firma	disegnato	data	firma	
			01/03/04		MOROTTI	
			materiale			sostituisce il
			trattamenti e/o finiture			file
						C3304

CODICE	C3485
PROGRAMMA N°	

LATO MONTAGGIO CAVI/TOP VIEW



1..250 Vdc
1..250 Vac



CONFEZIONAM.	Connettori in mazzi da 12
	Connettori per scatola n° 24
	Ultima scatola della commessa contenente viti
	Etichetta "CONTIENE VITI" sull'ultima scatola della commessa

OPERAZIONI DI COLLAUDO																		
1	2	3	4	5	6	7	8	9	10	11	12	13	14	15	16	17	18	19
X																		

COMPONENTI	RIF.	CODICE	DESCRIZIONE	NOTE	Q.TA'
		1266	Scatola 390x260x215		
		1019.23x	Vite M3 x 23 INOX		1

CARATTERISTICHE TECNICHE DEL CAVO	codice/code	520	
	numero conduttori/n° of conductors	N	2+1
	sezione/section	mm ²	0.75
	note di costruzione/costruction notes		-
	caratteristiche/characteristics		resistente agli olii minerali ed ai grassi
	materiale guaina/sheath material		PU
	colore guaina/sheath colour	RAL	grigio 7001
	materiale isolante/insulation material		PVC
	colore conduttore/wire colour		nero1
	colore conduttore/wire colour		nero2
	colore conduttore/wire colour		-
	colore conduttore/wire colour		-
	colore conduttore terra/ground wire		giallo/verde
posa mobile/dynamic laying min-max	°C	-15/+80	
posa fissa/static laying min-max	°C	-15/+80	
formazione sezione/stranding (VDE 0295)	N x mm	24 X 0.20	
diametro esterno/outer diameter ± 0,2	mm	6.0	
raggio di curvatura/banding radius min	mm	100	
tensione nominale/rated voltage (U./U)	V	300/500	
tensione di prova/testing voltage	V	2000	
Pressacavi		5.7 5.7	

MARCATURA CAVO/PRINTING
BECKMANN-FLEIGE HYDR 0.75 PUR/PVC -15°/+90°C 10A 250V 0845 #C3485# **CE**

APPROVAZIONE CLIENTE - CUSTOMER APPROVAL	
FIRMA - SIGNATURE	DATA - DATE
RESTITUIRE LA PRESENTE FIRMATA PLEASE SIGN AND RETURN	

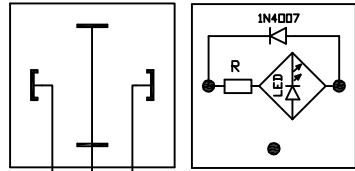
MODIFICHE	rev.	data	descrizione	firma
	01	04/11/08	Modificato marcatura	Morotti

descrizione	CC11 02A00 520 7000 01				scala	1:1
controllato	data	firma	disegnato	firma	sostituisce il	
			20/07/05	MOROTTI		
			trattamenti e/o finiture		file	C3485

CODICE C3486

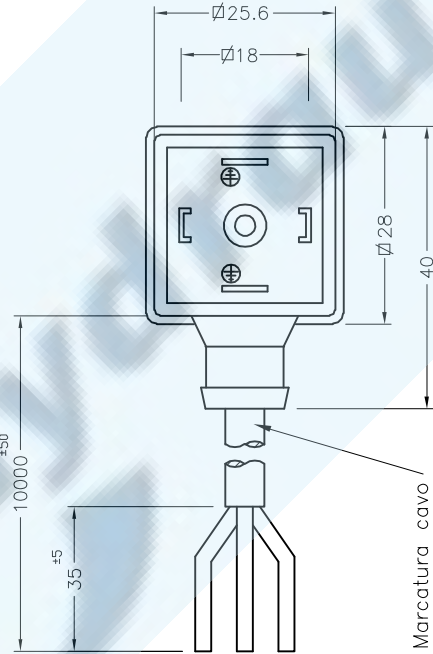
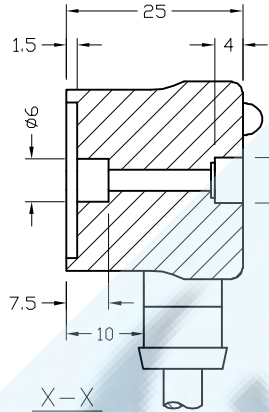
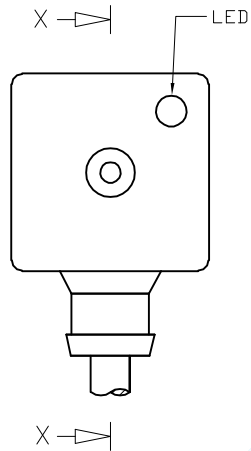
PROGRAMMA N°

LATO MONTAGGIO CAVI/TOP VIEW



10..50 Vdc

A1475.24X3W



CONFEZIONAM.	Connettori in mazzi da 12
	Connettori per scatola n° 12
	Ultima scatola della commessa contenente viti
	Etichetta "CONTIENE VITI" sull'ultima scatola della commessa

OPERAZIONI DI COLLAUDO																		
1	2	3	4	5	6	7	8	9	10	11	12	13	14	15	16	17	18	19
	X	X																

COMPONENTI	RIF.	CODICE	DESCRIZIONE	NOTE	Q.TA'
		1266	Scatola 390x260x215		
		1019.23	Vite M3 x 23 INOX		1

CARATTERISTICHE TECNICHE DEL CAVO	codice/code	520	
	numero conduttori/n° of conductors	N	2+1
	sezione/section	mm ²	0.75
	note di costruzione/costruction notes		-
	caratteristiche/characteristics		resistente agli olii minerali ed ai grassi
	materiale guaina/sheath material		PU
	colore guaina/sheath colour	RAL	grigio 7001
	materiale isolante/insulation material		PVC
	colore conduttore/wire colour		nero1
	colore conduttore/wire colour		nero2
	colore conduttore/wire colour		-
	colore conduttore/wire colour		-
	colore conduttore terra/ground wire		giallo/verde
posa mobile/dynamic laying min-max	°C	-15/+80	
posa fissa/static laying min-max	°C	-15/+80	
formazione sezione/stranding (VDE 0295)	N x mm	24 X 0.20	
diametro esterno/outer diameter ± 0,2	mm	6.0	
raggio di curvatura/banding radius min	mm	100	
tensione nominale/rated voltage (U ₀ /U)	V	300/500	
tensione di prova/testing voltage	V	2000	
Pressacavi		5.7 5.7	

MARCATURA CAVO/PRINTING

BECKMANN-FLEIGE HYDR 0.75 PUR/PVC -15/+90°C 10A.10.60Vdc -X-0845 #C3486#

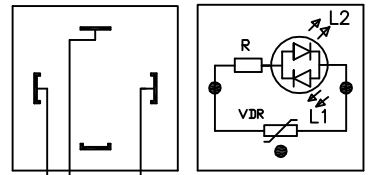
APPROVAZIONE CLIENTE - CUSTOMER APPROVAL	
FIRMA - SIGNATURE	DATA - DATE
RESTITUIRE LA PRESENTE FIRMATA PLEASE SIGN AND RETURN	

MODIFICHE	01	04/11/08	Modificato marcatura	Moratti
	rev.	data	descrizione	firma

descrizione	CA11 24A3W 520 MT10 01				scala	1:1
controllato	data	firma	disegnato	data	firma	
			01/09/05	MOROTTI		
			trattamenti e/o finiture		file	C3486

CODICE **C3525**
PROGRAMMA N°

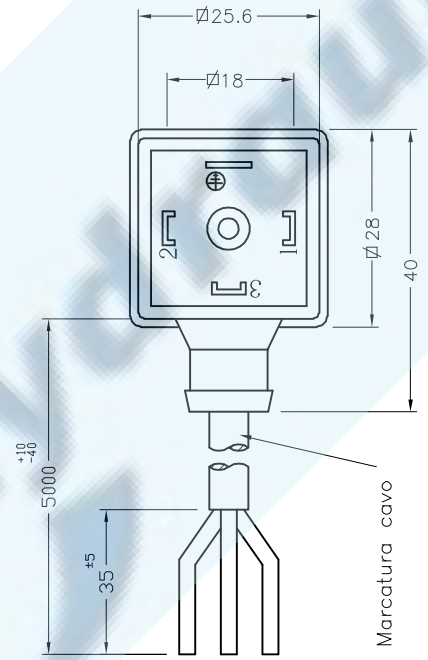
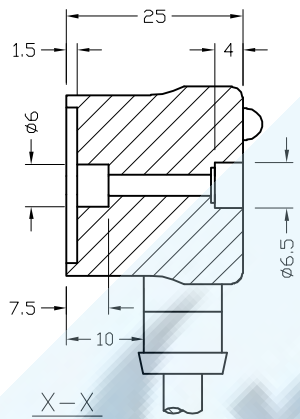
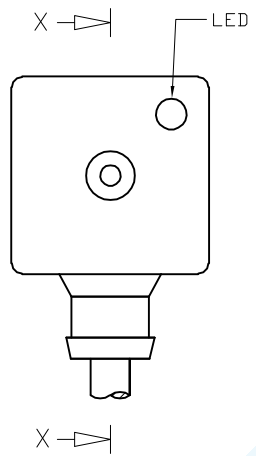
LATO MONTAGGIO CAVI/TOP VIEW



10..38 Vdc

L1=ROSSO
L2=VERDE

A1475.21X2H



CONFEZIONAM.	Connettori in mazzi da 12
	Connettori per scatola n° 24
	Ultima scatola della commessa contenente viti
	Etichetta "CONTIENE VITI" sull'ultima scatola della commessa

OPERAZIONI DI COLLAUDO																		
1	2	3	4	5	6	7	8	9	10	11	12	13	14	15	16	17	18	19
X			X															

COMPONENTI	RIF.	CODICE	DESCRIZIONE	NOTE	Q.TA'
		1266	Scatola 390x260x215		
		1019.23x	Vite M3 x 23 INOX		1

CARATTERISTICHE TECNICHE DEL CAVO	codice/code	520	
	numero conduttori/n° of conductors	N	2+1
	sezione/section	mm ²	0.75
	note di costruzione/costruction notes		-
	caratteristiche/characteristics		resistente agli olii minerali ed ai grassi
	materiale guaina/sheath material		PU
	colore guaina/sheath colour	RAL	grigio 7001
	materiale isolante/insulation material		PVC
	colore conduttore/wire colour		nero1
	colore conduttore/wire colour		nero2
	colore conduttore/wire colour		-
	colore conduttore/wire colour		-
	colore conduttore terra/ground wire		giallo/verde
posa mobile/dynamic laying min-max	°C	-15/+80	
posa fissa/static laying min-max	°C	-15/+80	
formazione sezione/stranding (VDE 0295)	N x mm	24 X 0.20	
diametro esterno/outer diameter ± 0,2	mm	6.0	
raggio di curvatura/banding radius min	mm	100	
tensione nominale/rated voltage (U ₀ /U)	V	300/500	
tensione di prova/testing voltage	V	2000	
Pressacavi		5.7 5.7	

MARCATURA CAVO/PRINTING
BECKMANN-FLEIGE HYDR 0,75 PUR -15/+80°C 10A 10.38Vdc 0845 #C3525#

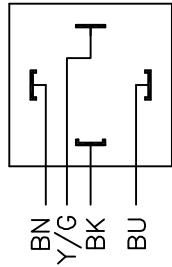
APPROVAZIONE CLIENTE - CUSTOMER APPROVAL	
FIRMA - SIGNATURE	DATA - DATE
RESTITUIRE LA PRESENTE FIRMATA PLEASE SIGN AND RETURN	

MODIFICHE	rev.	data	descrizione	firma	descrizione				scala
					controllato	data	firma	disegnato	
01	04/11/08		Modificato marcatura	Morotti	CC11	21A2H	520	5000	01

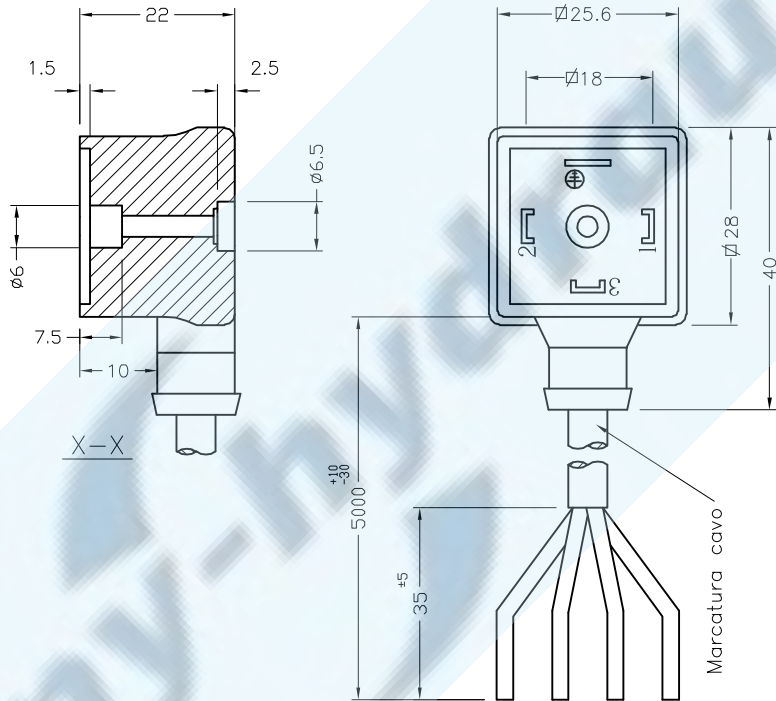
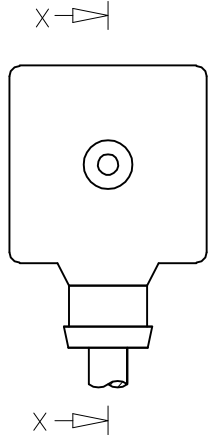
14/02/06	MOROTTI	1:1	sostituisce il
trattamenti e/o finiture			file
			C3525

CODICE **C3537**
PROGRAMMA N°

LATO MONTAGGIO CAVI/TOP VIEW



1..250 Vdc
1..250 Vac



CONFEZIONAM.	Connettori in mazzi da 12
	Connettori per scatola n°
	Ultima scatola della commessa contenente viti
	Etichetta "CONTIENE VITI" sull'ultima scatola della commessa

OPERAZIONI DI COLLAUDO																		
1	2	3	4	5	6	7	8	9	10	11	12	13	14	15	16	17	18	19
X																		

COMPONENTI	RIF.	CODICE	DESCRIZIONE	NOTE	Q.TA'
		1266	Scatola 390x260x215		
		1019.23x	Vite M3 x 23 INOX		1

CARATTERISTICHE TECNICHE DEL CAVO	codice/code	524	
	numero conduttori/n° of conductors	N	3+1
	sezione/section	mm ²	0.75
	note di costruzione/costruction notes		-
	caratteristiche/characteristics		resistente agli oli minerali ed ai grassi
	materiale guaina/sheath material		PUR
	colore guaina/sheath colour	RAL	grigio RAL 7001
	materiale isolante/insulation material		PVC/E (IEC 60227-1)
	colore conduttore/wire colour		blu
	colore conduttore/wire colour		marrone
	colore conduttore/wire colour		nero
	colore conduttore/wire colour		-
	colore conduttore terra/ground wire		giallo/verde
posa mobile/dynamic laying min-max	°C	-15/+90	
posa fissa/static laying min-max	°C	-25/+90	
formazione sezione/stranding (VDE 0295)	N x mm	24 X 0.20	
diametro esterno/outer diameter ± 0,2	mm	6.4	
raggio di curvatura/banding radius min	mm	1 x d	
tensione nominale/rated voltage (U./U)	V	300/500	
tensione di prova/testing voltage	V	2000	
Pressacavi		6.3 6.3	

MARCATURA CAVO/PRINTING
BECKMANN-FLEIGE HYDR 0.75 PUR/PVC-15*+80°C 10A 250V 0845 #C3537#

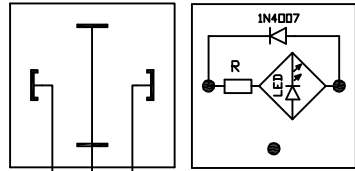
APPROVAZIONE CLIENTE - CUSTOMER APPROVAL	
FIRMA - SIGNATURE	DATA - DATE
RESTITUIRE LA PRESENTE FIRMATA PLEASE SIGN AND RETURN	

MODIFICHE	rev.	data	descrizione	firma	descrizione				scala
					controllato	data	firma	disegnato	data
01		04/11/08	Modificato marcatura	Morotti					

descrizione	CC11 03A00 524 5000 01	scala	1:1
controllato	data 24/10/00	firma QUAGLIO	disegnato 14/05/06
		firma MOROTTI	
materiale		sostituisce il	
trattamenti e/o finiture		file	
		C3537	

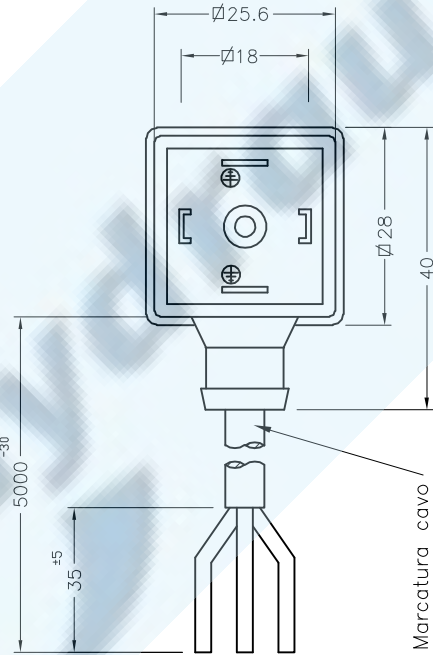
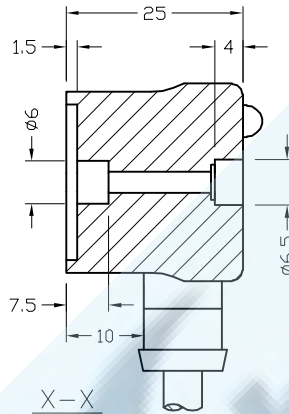
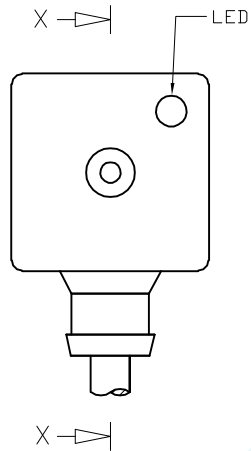
CODICE **C3648**
PROGRAMMA N°

LATO MONTAGGIO CAVI/TOP VIEW



10..50 Vdc

A1475.24X3W



Marcatura cavo

CONFEZIONAM.

Connettori in mazzi da
Connettori per scatola n°
Ultima scatola della commessa contenente viti
Etichetta "CONTIENE VITI" sull'ultima scatola della commessa

OPERAZIONI DI COLLAUDO

1	2	3	4	5	6	7	8	9	10	11	12	13	14	15	16	17	18	19	
X	X																		

RIF.	CODICE	DESCRIZIONE	NOTE	Q.TA'
	1266	Scatola 390x260x215		
	1019.23	Vite M3 x 23 INOX		1

codice/code		520
numero conduttori/n° of conductors	N	2+1
sezione/section	mm ²	0.75
note di costruzione/costruction notes		-
caratteristiche/characteristics		resistente agli olii minerali ed ai grassi
materiale guaina/sheath material		PU
colore guaina/sheath colour	RAL	grigio 7001
materiale isolante/insulation material		PVC
colore conduttore/wire colour		nero1
colore conduttore/wire colour		nero2
colore conduttore/wire colour		-
colore conduttore/wire colour		-
colore conduttore terra/ground wire		giallo/verde
posa mobile/dynamic laying min-max	°C	-15/+80
posa fissa/static laying min-max	°C	-15/+80
formazione sezione/stranding (VDE 0295)	N x mm	24 X 0.20
diametro esterno/outer diameter ± 0,2	mm	6.0
raggio di curvatura/banding radius min	mm	100
tensione nominale/rated voltage (U./U)	V	300/500
tensione di prova/testing voltage	V	2000
Pressacavi		5.7 5.7

MARCATURA CAVO/PRINTING
BECKMANN-FLEIGE HYDR 0,75 PUR -15+80°C 10A 10..50Vdc -DI-0845 #C3648# CE

APPROVAZIONE CLIENTE - CUSTOMER APPROVAL

FIRMA - SIGNATURE	DATA - DATE

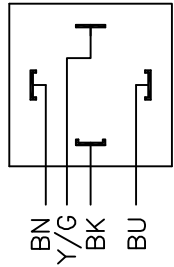
RESTITUIRE LA PRESENTE FIRMATA
PLEASE SIGN AND RETURN

MODIFICHE	rev.	data	descrizione	firma
	01	04/11/08	Modificato marcatura	Moratti

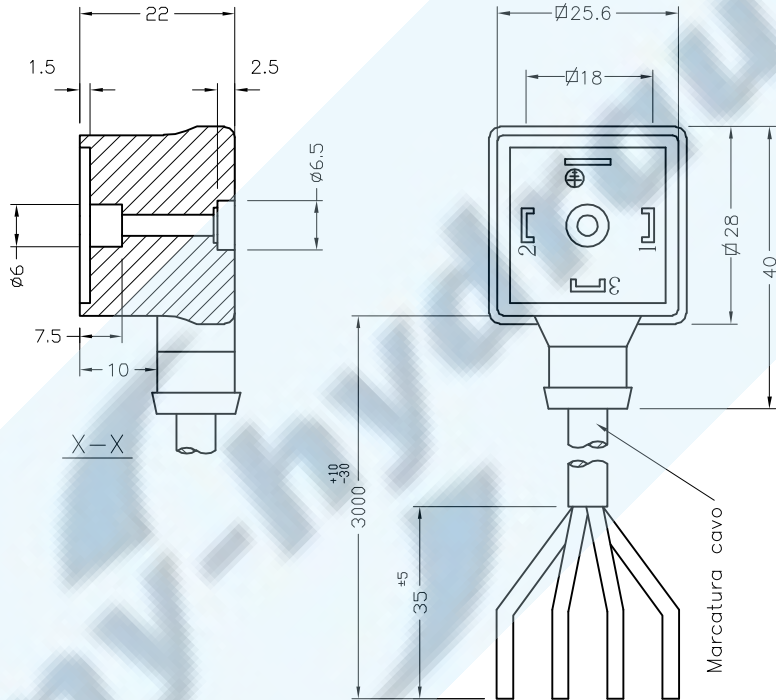
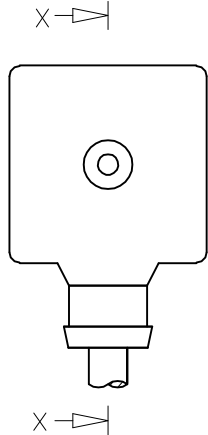
descrizione	CA11 24A3W 520 5000 01					scala	1:1
controllato	data	firma	disegnato	data	firma	sostituisce il	
	04/08/01	QUAGLIO		28/01/07	MOROTTI		
materiali						file	
trattamenti e/o finiture						C3648	

CODICE	C3649
PROGRAMMA N°	

LATO MONTAGGIO CAVI/TOP VIEW



1..250 Vdc
1..250 Vac



CONFEZIONAM.	Connettori in mazzi da
	Connettori per scatola n°
	Ultima scatola della commessa contenente viti
	Etichetta "CONTIENE VITI" sull'ultima scatola della commessa

OPERAZIONI DI COLLAUDO																		
1	2	3	4	5	6	7	8	9	10	11	12	13	14	15	16	17	18	19
X																		

COMPONENTI	RIF.	CODICE	DESCRIZIONE	NOTE	Q.TA'
		1266	Scatola 390x260x215		
		1019.23x	Vite M3 x 23 INOX		1

CARATTERISTICHE TECNICHE DEL CAVO	codice/code	524	
	numero conduttori/n° of conductors	N	3+1
	sezione/section	mm ²	0.75
	note di costruzione/costruction notes		-
	caratteristiche/characteristics		resistente agli oli minerali ed ai grassi
	materiale guaina/sheath material		PUR
	colore guaina/sheath colour	RAL	grigio RAL 7001
	materiale isolante/insulation material		PVC/E (IEC 60227-1)
	colore conduttore/wire colour		blu
	colore conduttore/wire colour		marrone
	colore conduttore/wire colour		nero
	colore conduttore/wire colour		-
	colore conduttore terra/ground wire		giallo/verde
posa mobile/dynamic laying min-max	°C	-15/+90	
posa fissa/static laying min-max	°C	-25/+90	
formazione sezione/stranding (VDE 0295)	N x mm	24 X 0.20	
diametro esterno/outer diameter ± 0,2	mm	6.4	
raggio di curvatura/banding radius min	mm	1 x d	
tensione nominale/rated voltage (U./U)	V	300/500	
tensione di prova/testing voltage	V	2000	
Pressacavi		6.3 6.3	

MARCATURA CAVO/PRINTING
BECKMANN-FLEIGE HYDR 0,75 PUR/PVC -15'/+80°C 10A 250V 0845 #C3649# **CE**

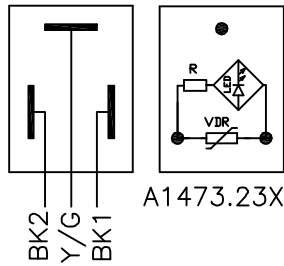
APPROVAZIONE CLIENTE - CUSTOMER APPROVAL	
FIRMA - SIGNATURE	DATA - DATE
RESTITUIRE LA PRESENTE FIRMATTA PLEASE SIGN AND RETURN	

MODIFICHE	rev.	data	descrizione	firma
	01	04/11/08	Modificato marcatura	Morotti

descrizione	CC11 03A00 524 3000 01				scala	1:1
controlato	data	firma	disegnato	data	firma	
	24/10/00	QUAGLIO		28/01/07	MOROTTI	
materiale						sostituisce il
trattamenti e/o finiture						file
						C3649

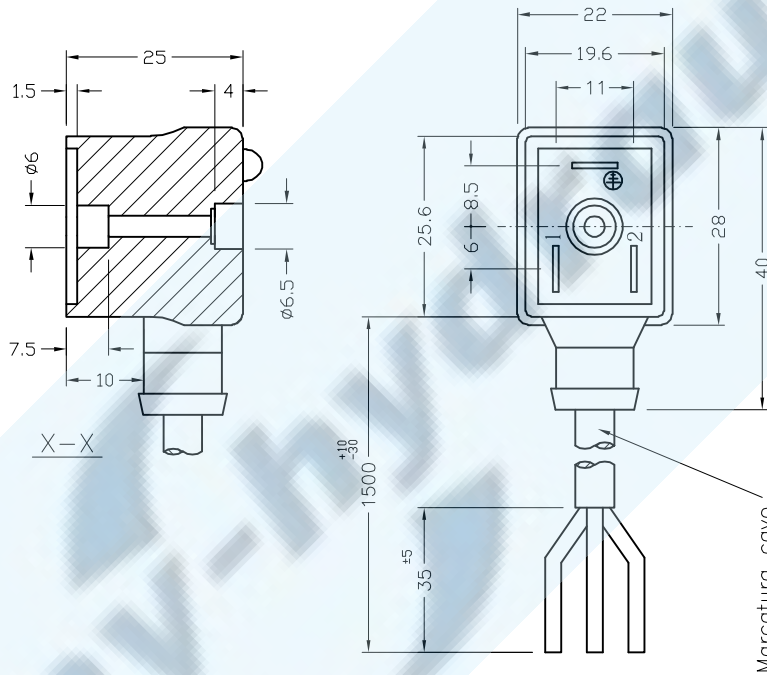
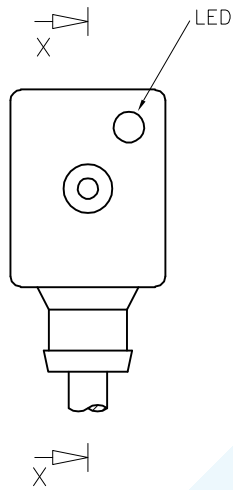
CODICE	C3660
PROGRAMMA N°	

LATO MONTAGGIO CAVI/TOP VIEW



10..50 Vdc
10..50 Vac

A1473.23X4W



Marcatura cavo

CONFEZIONAM.	Connettori in mazzi da
	Connettori per scatola n°
	Ultima scatola della commessa contenente viti
	Etichetta "CONTIENE VITI" sull'ultima scatola della commessa

OPERAZIONI DI COLLAUDO																		
1	2	3	4	5	6	7	8	9	10	11	12	13	14	15	16	17	18	19
X	X																	

COMPONENTI	RIF.	CODICE	DESCRIZIONE	NOTE	Q.TA'
			1266	Scatola 390x260x215	
		1019.23x	Vite M3 x 23 INOX		1

CARATTERISTICHE TECNICHE DEL CAVO	codice/code	520	
	numero conduttori/n° of conductors	N	2+1
	sezione/section	mm ²	0.75
	note di costruzione/costruction notes		-
	caratteristiche/characteristics		resistente agli olii minerali ed ai grassi
	materiale guaina/sheath material		PU
	colore guaina/sheath colour	RAL	grigio 7001
	materiale isolante/insulation material		PVC
	colore conduttore/wire colour		nero1
	colore conduttore/wire colour		nero2
	colore conduttore/wire colour		-
	colore conduttore/wire colour		-
	colore conduttore terra/ground wire		giallo/verde
posa mobile/dynamic laying min-max	°C	-15/+80	
posa fissa/static laying min-max	°C	-15/+80	
formazione sezione/stranding (VDE 0295)	N x mm	24 X 0.20	
diametro esterno/outer diameter ± 0,2	mm	6.0	
raggio di curvatura/banding radius min	mm	100	
tensione nominale/rated voltage (U./U)	V	300/500	
tensione di prova/testing voltage	V	2000	
Pressacavi		5.7 5.7	

MARCATURA CAVO/PRINTING
BECKMANN-FLEIGE HYDR 0.75 PUR -15°+80°C 10A 10.50V 0845 #C3660#

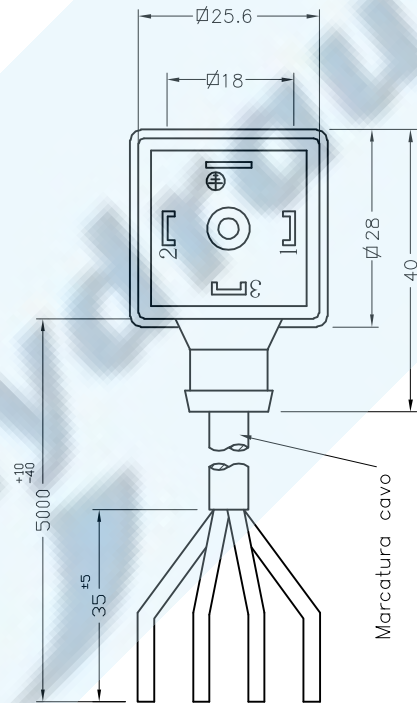
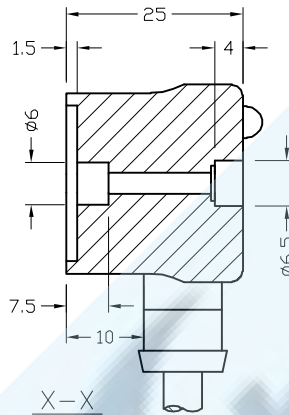
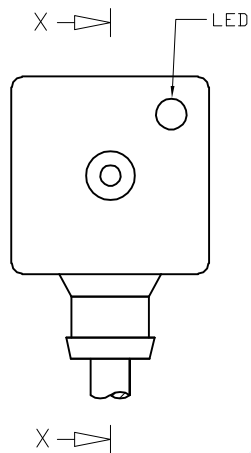
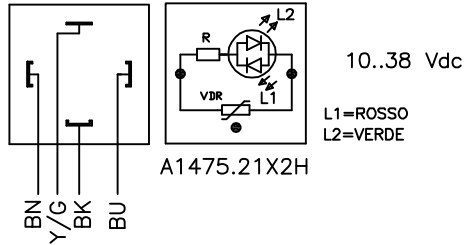
APPROVAZIONE CLIENTE - CUSTOMER APPROVAL	
FIRMA - SIGNATURE	DATA - DATE
RESTITUIRE LA PRESENTE FIRMATA PLEASE SIGN AND RETURN	

MODIFICHE	01	04/11/08	Modificato marcatura	Moratti
	rev.	data	descrizione	firma

descrizione	CE11 23A4W 520 1500 01				scala	1:1
controllato	data	firma	disegnato	data	firma	
			21/05/07		MOROTTI	
			materiale			sostituisce il
			trattamenti e/o finiture			file
						C3660

CODICE **C3720**
PROGRAMMA N°

LATO MONTAGGIO CAVI/TOP VIEW



CONFEZIONAM.

Connettori in mazzi da
Connettori per scatola n°
Ultima scatola della commessa contenente viti
Etichetta "CONTIENE VITI" sull'ultima scatola della commessa

OPERAZIONI DI COLLAUDO

1	2	3	4	5	6	7	8	9	10	11	12	13	14	15	16	17	18	19	
X			X																

COMPONENTI

RIF.	CODICE	DESCRIZIONE	NOTE	Q.TA'
	1266	Scatola 390x260x215		
	1019.23x	Vite M3 x 23 INOX		1

codice/code	524
numero conduttori/n° of conductors	N
sezione/section	mm ²
note di costruzione/costruction notes	-
caratteristiche/characteristics	resistente agli oli minerali ed ai grassi
materiale guaina/sheath material	PUR
colore guaina/sheath colour	RAL
materiale isolante/insulation material	PVC/E (IEC 60227-1)
colore conduttore/wire colour	blu
colore conduttore/wire colour	marrone
colore conduttore/wire colour	nero
colore conduttore/wire colour	-
colore conduttore terra/ground wire	giallo/verde
posa mobile/dynamic laying min-max	°C
posa fissa/static laying min-max	°C
formazione sezione/stranding (VDE 0295)	N x mm
diametro esterno/outer diameter ± 0,2	mm
raggio di curvatura/banding radius min	mm
tensione nominale/rated voltage (U./U)	V
tensione di prova/testing voltage	V
Pressacavi	6.3 6.3

MARCATURA CAVO/PRINTING
BECKMANN-FLEIGE HYDR 0,75 PUR -15°+80°C 10A 10..38Vdc 0845 #C3720#

APPROVAZIONE CLIENTE - CUSTOMER APPROVAL

FIRMA - SIGNATURE	DATA - DATE
RESTITUIRE LA PRESENTE FIRMATA PLEASE SIGN AND RETURN	

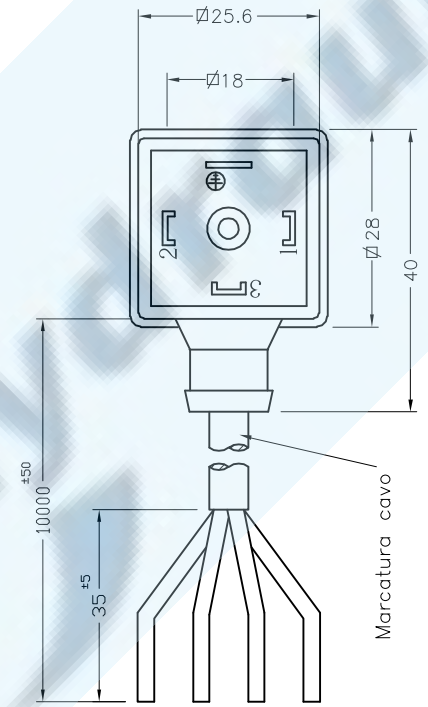
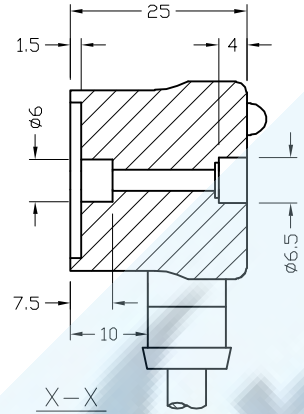
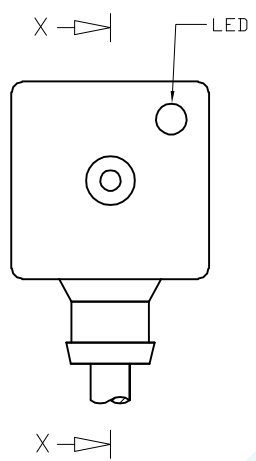
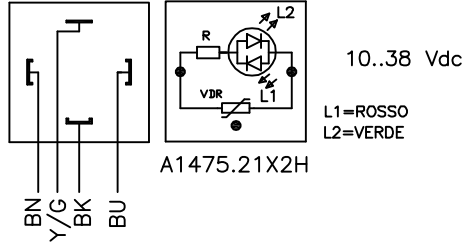
MODIFICHE

rev.	data	descrizione	firma
01	04/11/08	Modificato marcatura	Morotti

descrizione	CC11 21A2H 524 5000 01	scala	1:1
controllato	data	firma	27/09/07
disegnato	27/09/07	firma	MOROTTI
materiale	sostituisce il		
trattamenti e/o finiture	file		
C3720			

CODICE	C3841
PROGRAMMA N°	

LATO MONTAGGIO CAVI/TOP VIEW



CONFEZIONAM.	Connettori in mazzi da
	Connettori per scatola n°
	Ultima scatola della commessa contenente viti
	Etichetta "CONTIENE VITI" sull'ultima scatola della commessa

OPERAZIONI DI COLLAUDO																		
1	2	3	4	5	6	7	8	9	10	11	12	13	14	15	16	17	18	19
X			X															

COMPONENTI	RIF.	CODICE	DESCRIZIONE	NOTE	Q.TA'
		1266	Scatola 390x260x215		
		1019.23x	Vite M3 x 23 INOX		1

CARATTERISTICHE TECNICHE DEL CAVO		
codice/code		524
numero conduttori/n° of conductors	N	3+1
sezione/section	mm ²	0.75
note di costruzione/costruction notes		-
caratteristiche/characteristics		resistente agli oli minerali ed ai grassi
materiale guaina/sheath material		PUR
colore guaina/sheath colour	RAL	grigio RAL 7001
materiale isolante/insulation material		PVC/E (IEC 60227-1)
colore conduttore/wire colour		blu
colore conduttore/wire colour		marrone
colore conduttore/wire colour		nero
colore conduttore/wire colour		-
colore conduttore terra/ground wire		giallo/verde
posa mobile/dynamic laying min-max	°C	-15/+90
posa fissa/static laying min-max	°C	-25/+90
formazione sezione/stranding (VDE 0295)	N x mm	24 X 0.20
diametro esterno/outer diameter ± 0,2	mm	6.4
raggio di curvatura/banding radius min	mm	1 x d
tensione nominale/rated voltage (U ₀ /U)	V	300/500
tensione di prova/testing voltage	V	2000
Pressacavi		6.3 6.3

MARCATURA CAVO/PRINTING
 BECKMANN-FLEIGE HYDR 0,75 PUR -15°+90°C 10A 10..88Vdc 0845 #C3841#

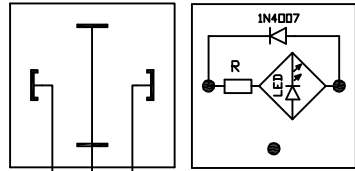
APPROVAZIONE CLIENTE - CUSTOMER APPROVAL	
FIRMA - SIGNATURE	DATA - DATE
RESTITUIRE LA PRESENTE FIRMATA PLEASE SIGN AND RETURN	

MODIFICHE	rev.	data	descrizione	firma
	01	04/11/08	Modificato marcatura	Morotti

descrizione	CC11 21A2H 524 MT10 01				scala	1:1
controllato	data	firma	disegnato	firma	sostituisce il	
			20/02/08	MOROTTI		
			materiale		file	
			trattamenti e/o finiture		C3841	

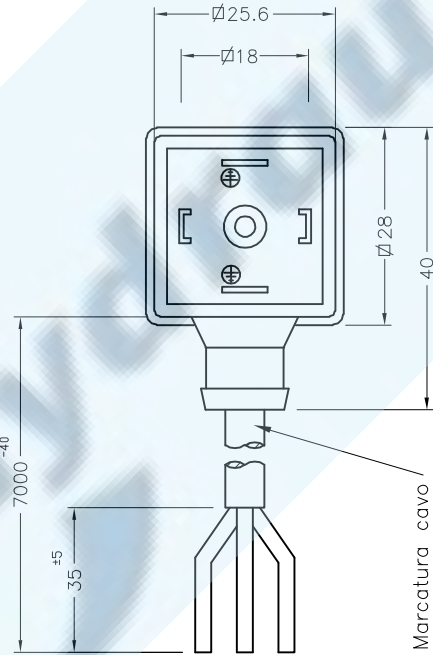
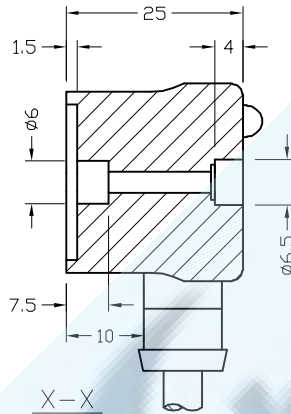
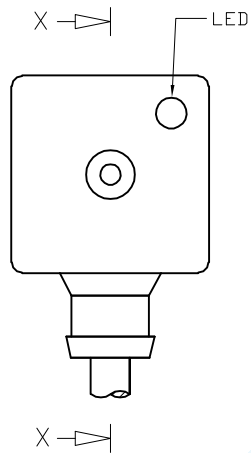
CODICE	C3842
PROGRAMMA N°	

LATO MONTAGGIO CAVI/TOP VIEW



10..50 Vdc

A1475.24X3W



Marchatura cavo

CONFEZIONAM.	Connettori in mazzi da
	Connettori per scatola n°
	Ultima scatola della commessa contenente viti
	Etichetta "CONTIENE VITI" sull'ultima scatola della commessa

OPERAZIONI DI COLLAUDO																		
1	2	3	4	5	6	7	8	9	10	11	12	13	14	15	16	17	18	19
	X	X																

COMPONENTI	RIF.	CODICE	DESCRIZIONE	NOTE	Q.TA'
		1266	Scatola 390x260x215		
		1019.23	Vite M3 x 23 INOX		1

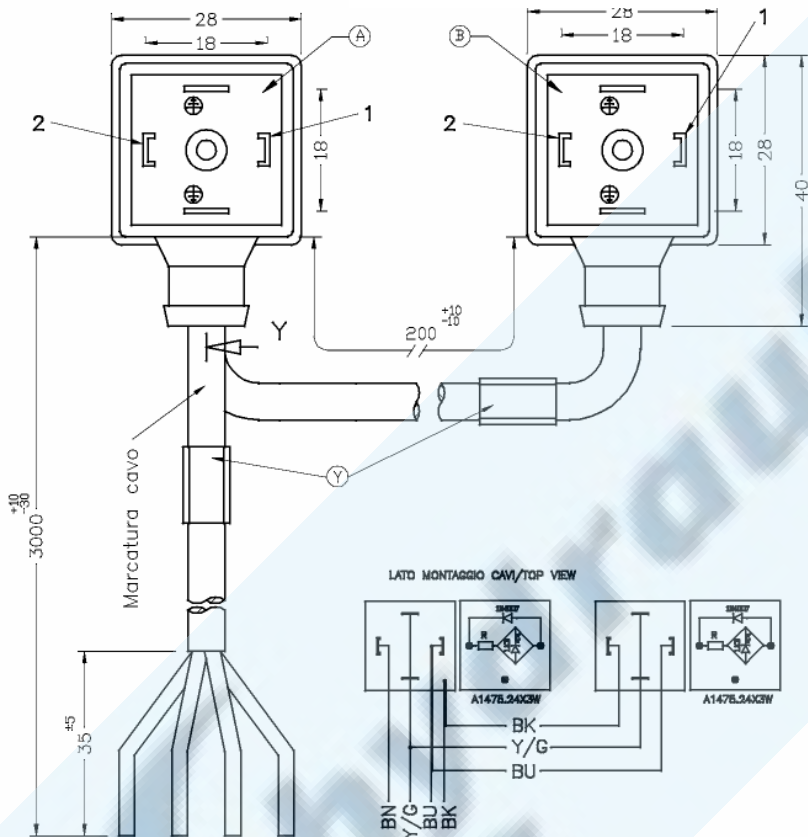
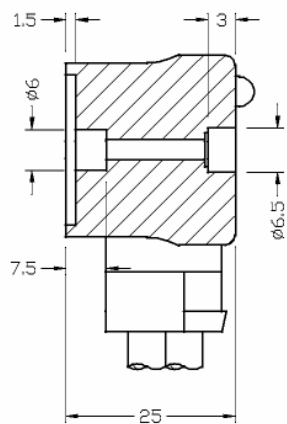
CARATTERISTICHE TECNICHE DEL CAVO	codice/code	520
numero conduttori/n° of conductors	N	2+1
sezione/section	mm ²	0.75
note di costruzione/costruction notes		-
caratteristiche/characteristics		resistente agli olii minerali ed ai grassi
materiale guaina/sheath material		PU
colore guaina/sheath colour	RAL	grigio 7001
materiale isolante/insulation material		PVC
colore conduttore/wire colour		nero1
colore conduttore/wire colour		nero2
colore conduttore/wire colour		-
colore conduttore/wire colour		-
colore conduttore terra/ground wire		giallo/verde
posa mobile/dynamic laying min-max	°C	-15/+80
posa fissa/static laying min-max	°C	-15/+80
formazione sezione/stranding (VDE 0295)	N x mm	24 X 0.20
diametro esterno/outer diameter ± 0,2	mm	6.0
raggio di curvatura/banding radius min	mm	100
tensione nominale/rated voltage (U ₀ /U)	V	300/500
tensione di prova/testing voltage	V	2000
Pressacavi		5.7 5.7

MARCATURA CAVO/PRINTING
 BECKMANN-FLEIGE HYDR 0.75 PUR -15°+90°C 10A 10..50Vdc -D-0845 #C3842# CE

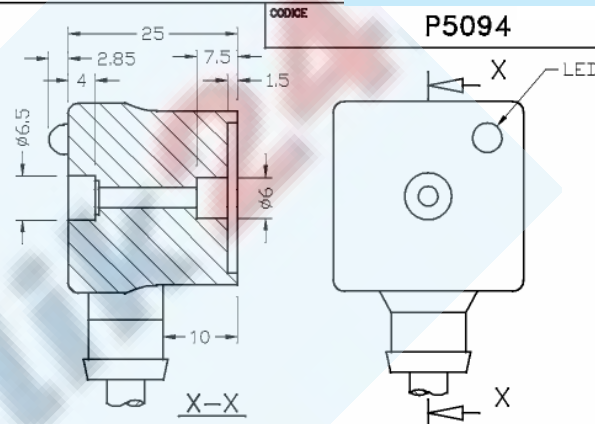
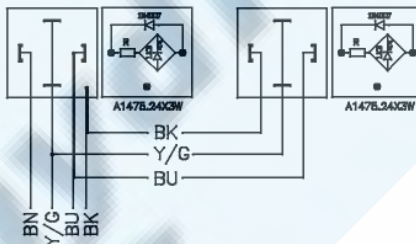
APPROVAZIONE CLIENTE - CUSTOMER APPROVAL	
FIRMA - SIGNATURE	DATA - DATE
RESTITUIRE LA PRESENTE FIRMATA PLEASE SIGN AND RETURN	

MODIFICHE	rev.	data	descrizione	firma
	01	04/11/08	Modificato marcatura	Moratti

descrizione	CA11 24A3W 520 7000 01	scala	1:1
controlato	data 04/08/01	firma QUAGLIO	disegnato 20/02/08
		firma MOROTTI	
		materiale	sostituisce il
		trattamenti e/o finiture	file
			C3842



LATO MONTAGGIO CAVI/TOP VIEW



OPERAZIONI DI COLLAUDO																		
1	2	3	4	5	6	7	8	9	10	11	12	13	14	15	16	17	18	19
COMPON.	RIF.	CODICE	DESCRIZIONE												NOTE	Q.TA'		
	1286		Scatola 390x260x215															
	1019.23x		Vite M3 x 23 Inox													2		
Y	1408.430		Tubetto porta numero												Inserito sul cavo	2		

CARATTERISTICHE TECNICHE DEL CAVO			
codice		524	
numero conduttori	N	3+1	
sezione	mm²	0.75	
note di costruzione		-	
caratteristiche particolari		resistente agli oli minerali ed ai grassi	
materiale guaina		PUR	
colore guaina	RAL	grigio RAL 7001	
materiale isolante conduttori		PVC/E (IEC 60227-1)	
colore conduttore		blu	
colore conduttore		marrone	
colore conduttore		nero	
colore conduttore		-	
colore conduttore terra		giallo/verde	
temperat.posa mobile min/max	°C	-15/+80	
temperat.posa fissa min/max	°C	-25/+90	
formazione sezione(VDE 0295)	N x mm	24 X 0.20	
diametro esterno (tolleranza ± 0,2)	mm	6.4	
raggio di curvatura min	mm	1 x d	
tensione nominale(U _i /U)	V	300/500	
tensione di prova tra conduttori	V	2000	
Pressocavi		6.3 6.3	

MARCATURA CAVO/PRINTING
BECKMANN-FLEIGE HYDR 0.75 PUR/PVC-I 167+90°C -DI-0845 #P6094#

CONFEZIONAM.
Connettori in mazzi da 20
Connettori per scatola n° 40
Ultima scatola della commessa contenente viti
Etichetta "CONTIENE VITI" sull'ultima scatola della commessa

APPROVAZIONE CLIENTE - CUSTOMER APPROVAL	
FIRMA - SIGNATURE	DATA - DATE
RESTITUIRE LA PRESENTE FIRMATA PLEASE SIGN AND RETURN	

MODIFICHE	rev.	data	descrizione	firmato
01	04/11/08		Modificato marcatura	Morotti
01	28/05/04		Modificato cavo da 534 (nero) a 524 (grigio)	Morotti

disegnatore	data	firmato	disegnato	data	firmato	scala
CA21 24A3W 524 3000 01	02/08/04	MOROTTI				1:1
controlato			materiale			esecutore II
			trattamenti e/o finiture			file
						P5094