

4020

RACCORDI AD OCCHIO PER VALVOLE SERIE DIN 2353

FITTINGS FOR DIN 2353 VALVE SERIES

APPLICAZIONE

Questi speciali raccordi permettono il collegamento diretto delle valvole con attacchi della serie DIN2353 all'attuatore. Vengono specialmente utilizzati nell'assemblaggio della valvola al cilindro.

MONTAGGIO

Dopo avere ottenuto il tubo della misura desiderata inserirlo all'interno della valvola ed avvitare il dado.

A RICHIESTA

Interasse a disegno

NOTE COSTRUTTIVE

Completa assenza di bave all'interno del tubo - Zincati.

APPLICATION

These special fittings are used to connect DIN2353 valves series to the actuator.

They are commonly used to assemble the valve to the cylinder.

INSTALLATION

Screw the tube into the valve, then tighten the nut. Special center distances are available upon request.

OPTIONAL

Special centre distance on request.

FEATURES

No flash inside the tube - Zinc plated.



my-hydraulik24.com
Hydraulik einfach online kaufen.

ESEMPIO D'ORDINAZIONE - ORDERING CODE EXAMPLE

Dimensione 014
- Senza dado ed ogiva

402014

014 Dimension
- Without cutting ring and nut

Dimensione 017
- Con dado ed ogiva

402017 DO

017 Dimension
- With cutting ring and nut

CODICE D'ORDINAZIONE - ORDERING CODE

4020

	Dimensione/Dimension		
		Interasse/ Center distances	Tubo/ Tube
14	3/8	40	12
15	3/8	200	12
17*	3/8	M18x1,5	12
21	3/8	400	12
23	1/4	40	12
26	1/4	200	12
27	1/4	400	12
31	1/2	200	15

Tipo / Type

Senza dado e ogiva/Without cutting ring and nut

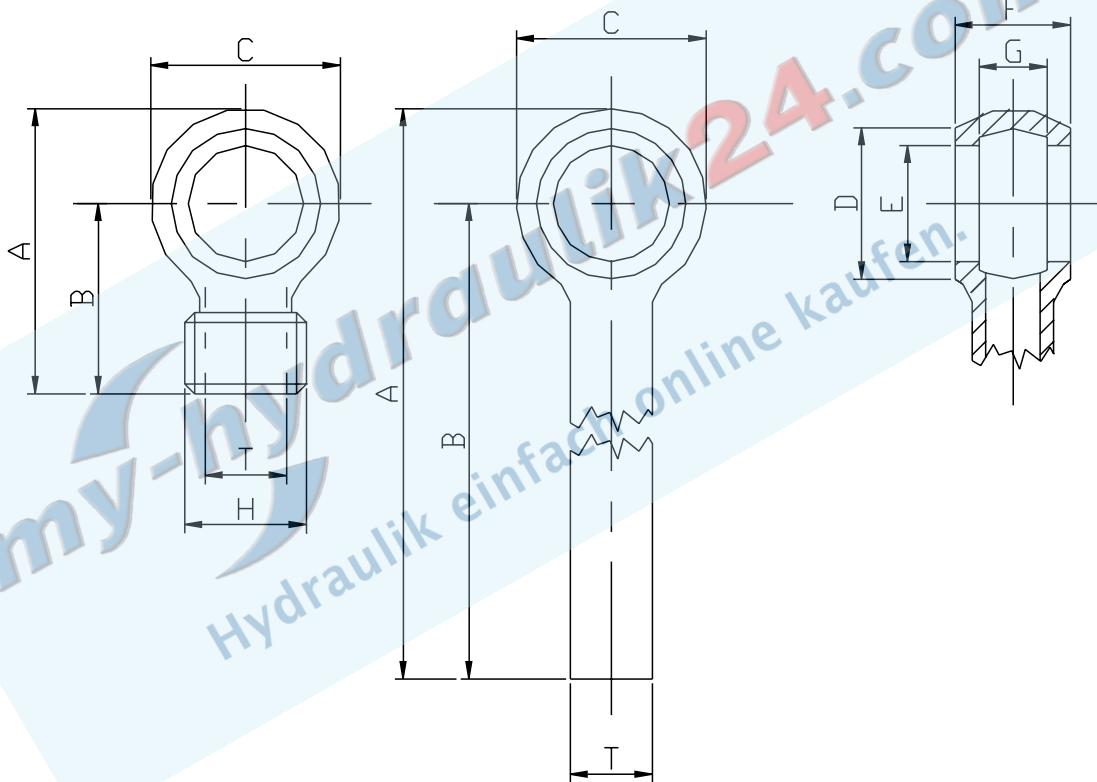
17* = DO Con dado e ogiva - With cutting ring and nut

4020**RACCORDI AD OCCHIO
PER VALVOLE SERIE DIN 2353****FITTINGS
FOR DIN 2353 VALVE SERIES**

SCHEDA - CARD

Z20/0**CARATTERISTICHE - HYDRAULIC FEATURES**

Pressione max/Max Pressure bar 350

N.B.: per l'utilizzo di altri parametri vogliate consultarci
Note: if application needs other/specific parameters or measures please contact us**DIMENSIONI E PESI - EXTERNAL DIMENSIONS AND WEIGHTS**

Codice/Code	A	B	C	D	E	F	G	H	T	Peso Weight kg
402014	54	40	28	22	16.9 (3/8)	17	10		12	0.043
402015	214	200	28	22	16.9 (3/8)	17	10		12	0.115
402017	42	28	28	22	16.9 (3/8)	17	10	M18X1,5 (DIN2353)	12	0.043
402021	414	400	28	22	16.9 (3/8)	17	10		12	0.193
402023	52	40	24	17	13 (1/4)	14	10		12	0.036
402026	212	200	24	17	13 (1/4)	14	10		12	0.107
402027	412	400	24	17	13 (1/4)	14	10		12	0.185
402031	217	200	35	28	21 (1/2)	21	15		15	0.162