

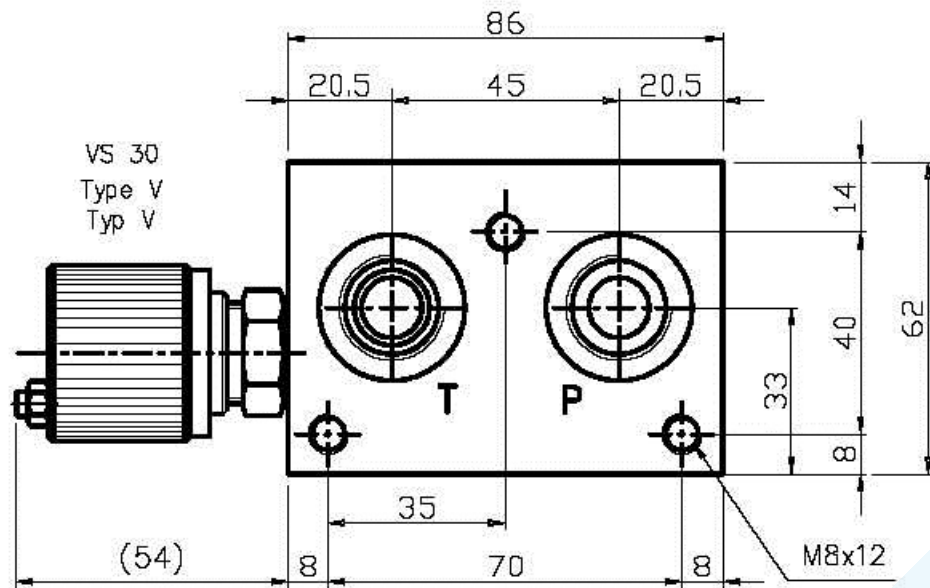
MONOBLOCK TYPE EM103/..P..

MONOBLOCK TYP EM103/..P..



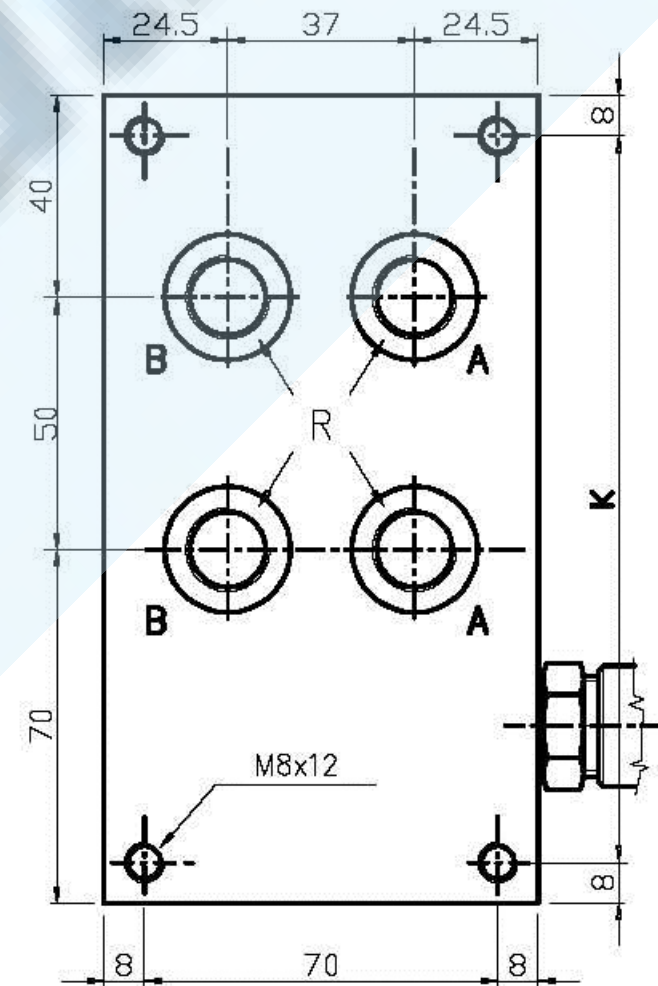
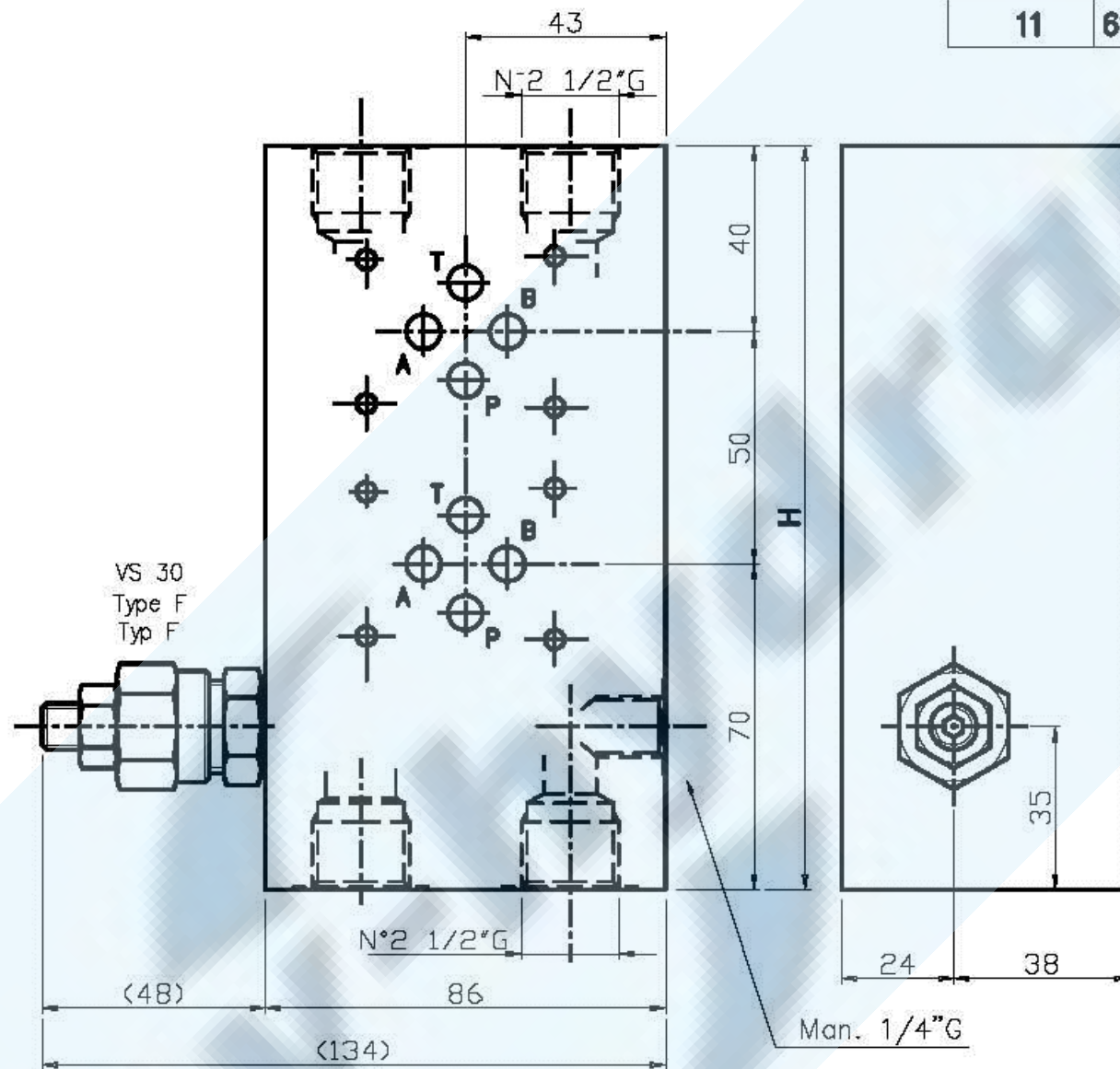
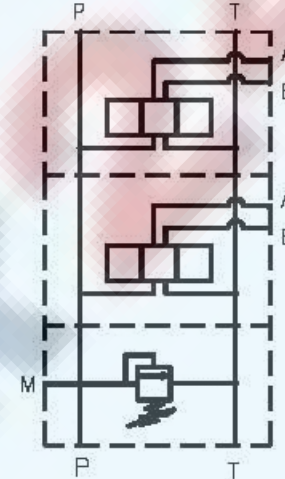
Monoblock with rear ports A-B = 3/8" G or 1/2" G, P-T = 1/2" G
Parallel connection. With/without relief valve. (RV)

Monoblock mit ruckseitige Anschl 3/8" G oder 1/2" G, P-T = 1/2" G
Parallel Schaltung. Mit/ohne Druckbegrenzungsventil. (DBV)



N° Elem.	H	K	(Kg)
1	110	94	3.4
2	160	144	4.8
3	210	194	6.2
4	260	244	7.6
5	310	294	9
6	360	344	10.4
7	410	394	11.8
8	460	444	13.2
9	510	494	14.6
10	560	544	16
11	610	594	17.4

Symbol
parallel conn.
Parallel Schalt.



Ordering code
Bestell-Code:

EUROFLUID
monoblock = M

rear ports = 10
ruecks. Anchl.

CETOP 3

N. of elements
Anzahl Elemente 1, 2, ..., 11.

R 3/8" G = 38
R 1/2" G = 12

rear ports = P
rueckseitige Anchl.

Setting / Einstellung

F = by key / Schlussverstellung

V = handwheel / Handrad

Spring type / Feder Type

0 = 5-50 bar

1 = 30-100 bar

2 = 50-210 bar

3 = 100-350 bar

X = with RV / mit DBV

Y = without RV / ohne DBV

Z = prearranged for RV
fuer DBV vorgebohrt

NOTES : See page 50 for technical characteristics of RV
BEMERKUNG : Siehe techn. Daten des DBV auf Seite 50