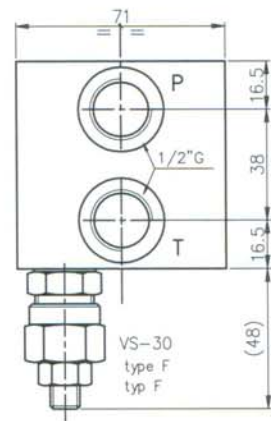
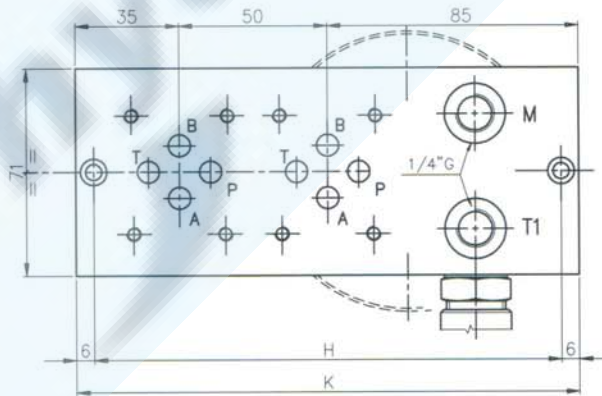
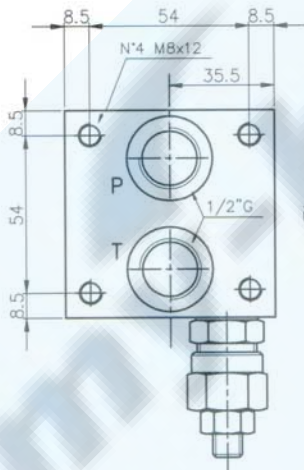
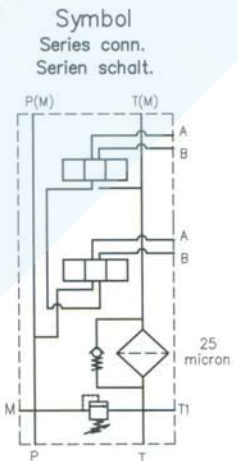
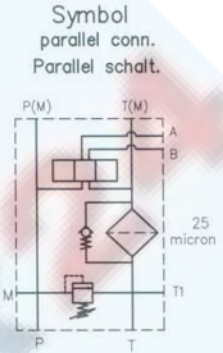
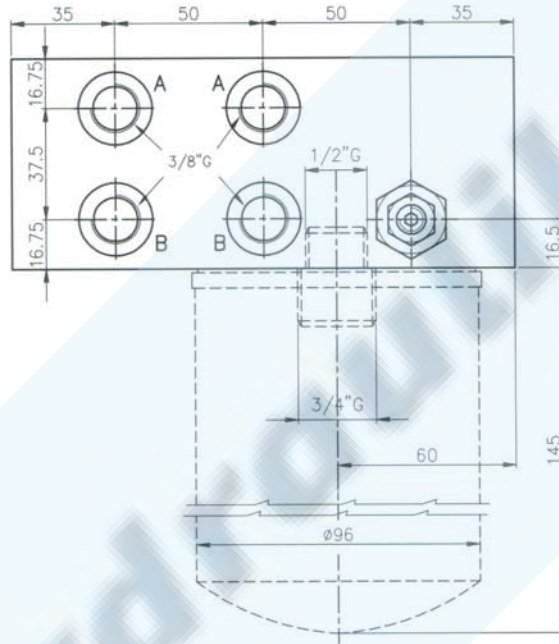


Monoblock Typ EM203/...F/L

Monoblock with ports P-T = 1/2"G and A-B = 3/8"G on the side with pressure relief valve and return-line filter.

Monoblock mit seitlichen Anschlüssen P-T = G1/2" und A-B = G3/8" mit DBV und Rueckflussfilter.

N° Elem.	H	K	Kg
1	108	120	3.5
2	158	170	5
3	208	220	6.5
4	258	270	8
5	308	320	9.5
6	358	370	11
7	408	420	12.5
8	458	470	14
9	508	520	15.5
10	558	570	17



Ordering code
Bestell-Code

EM 20 3 / * * * F / L

Monoblock = M

only on side/nur seitlich

CETOP 3

N. of elements
Anzahl Elemente 1, 2, ..., 10

with relief valve / mit DBV = X
pre-arranged for r. valve = Z
fuer DBV vorgebohrt

Spring type / Feder Type

0 = 5-50 bar
1 = 30-100 bar
2 = 50-210 bar
3 = 100-350 bar

L = pre-arranged for spin-on filter
fuer spin-on Filter vorgebohrt

F = setting by key
Einstellung Schlussverstellung