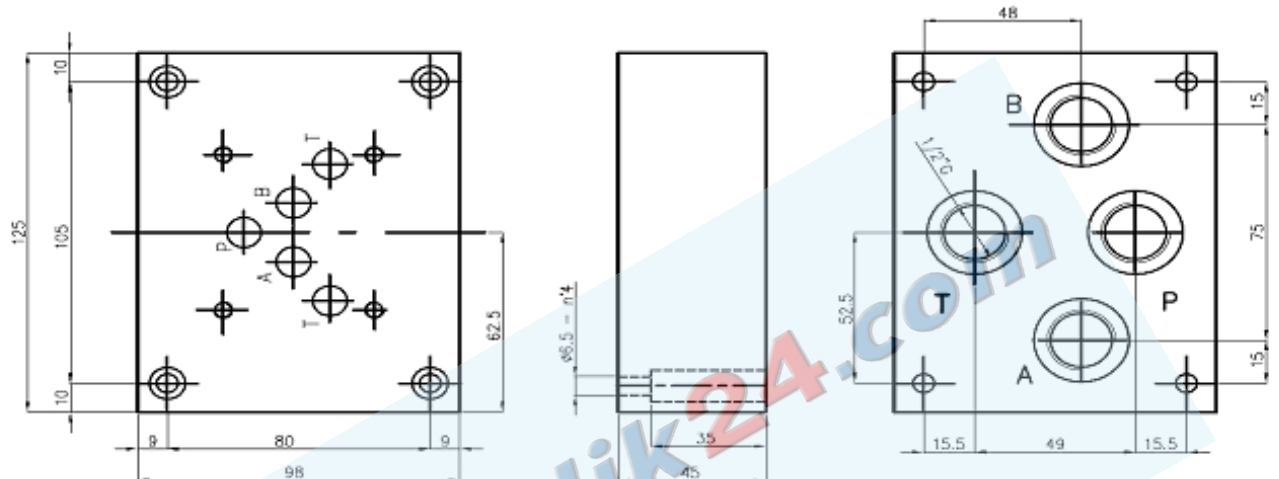


Grundplatte Typ ES5A 12P und ES5A 12PL

Sub plate, A-B-P-T on back. Weight = 3.5 kg
 Grundplatte A-B-P-T rueckseitig. Gewicht = 3.5 Kg



Ordering code
 Bestell-Code

ES 5 A 12 P

P = back ports
 Ruecks. Anschl.

Hydr. symbol
 Symbol

sub plate = S
 Grundplatte

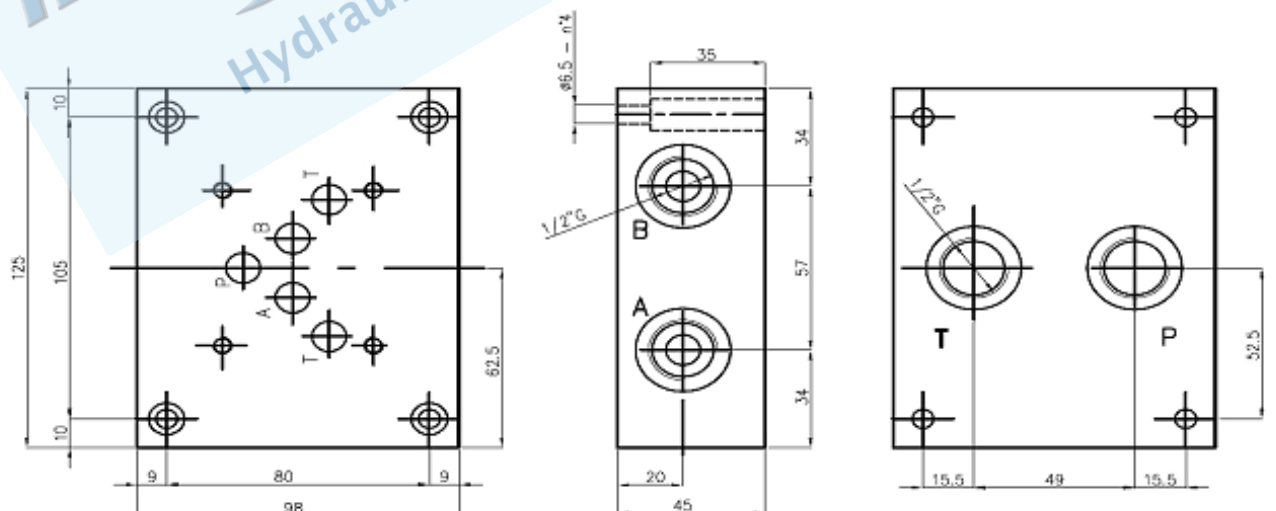
CETOP 5

12 = 1/2" G

A = model / Modell



Sub plate, ports A-B on side, P-T on rear. Weight 3.5 kg
 Grundplatte, A-B seitlich, P-T rueckseitig. Gewicht 3.5 Kg



Ordering code
 Bestell-Code

ES 5 A 12 PL

PL = rear/side ports
 seitel./ruecks. Anschl.

Hydr. symbol
 Symbol

sub plate = S
 Grundplatte

CETOP 5

12 = 1/2" G

A = model / Modell

