

# GED-ED8-250-1

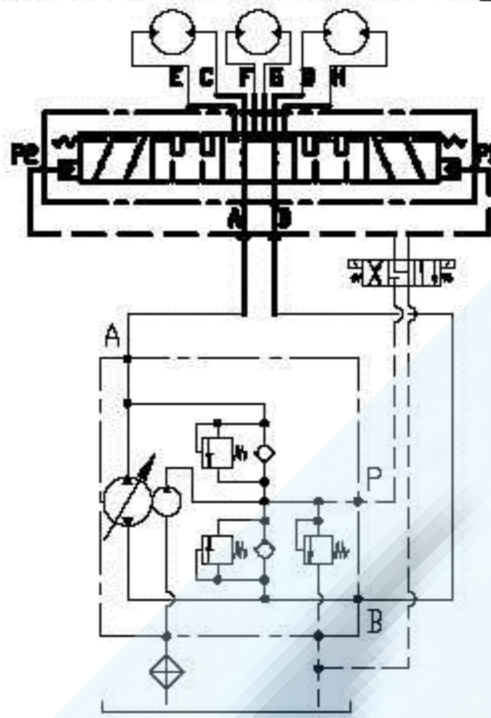
## TECHNICAL DATA TECHNISCHE ANGABEN

Max operating pressure Maximaler Betriebsdruck	35 MPa 5076 psi
Max flow Volumenstrom	250 l/min 66 gpm
Pilot pressure on P1-P2 Steuerdruck in P1-P2	min. 1 MPa - 145 psi max. 2 MPa - 290 psi
Temperature range Betriebstemperatur	-20°/80°C
Filtration Filtergrad	40µ
Weight Gewicht	16.4 kg
Material Material	Zincoated Steel Verzinkter Stahl

## APPLICATION/ANWENDUNG

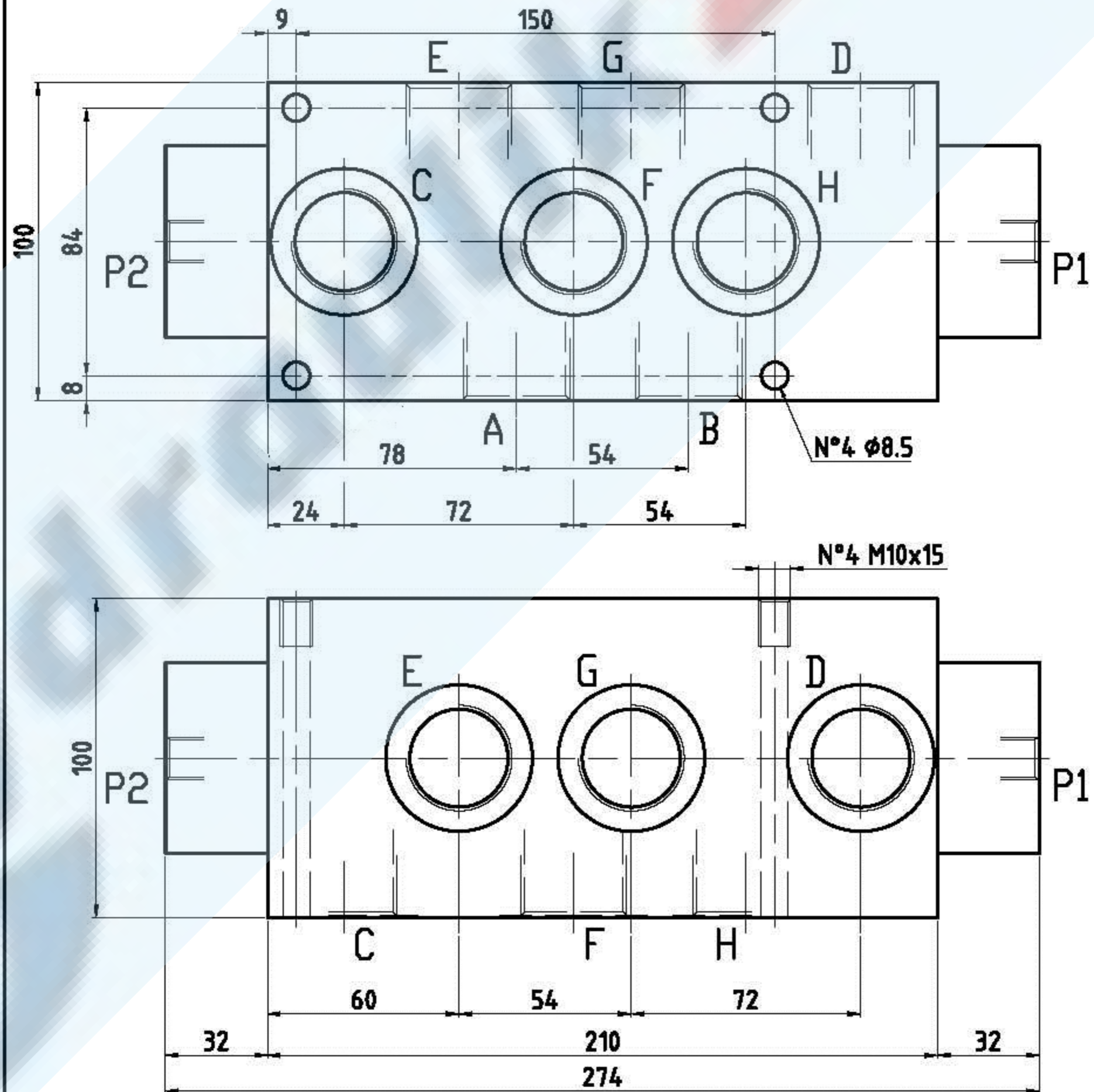
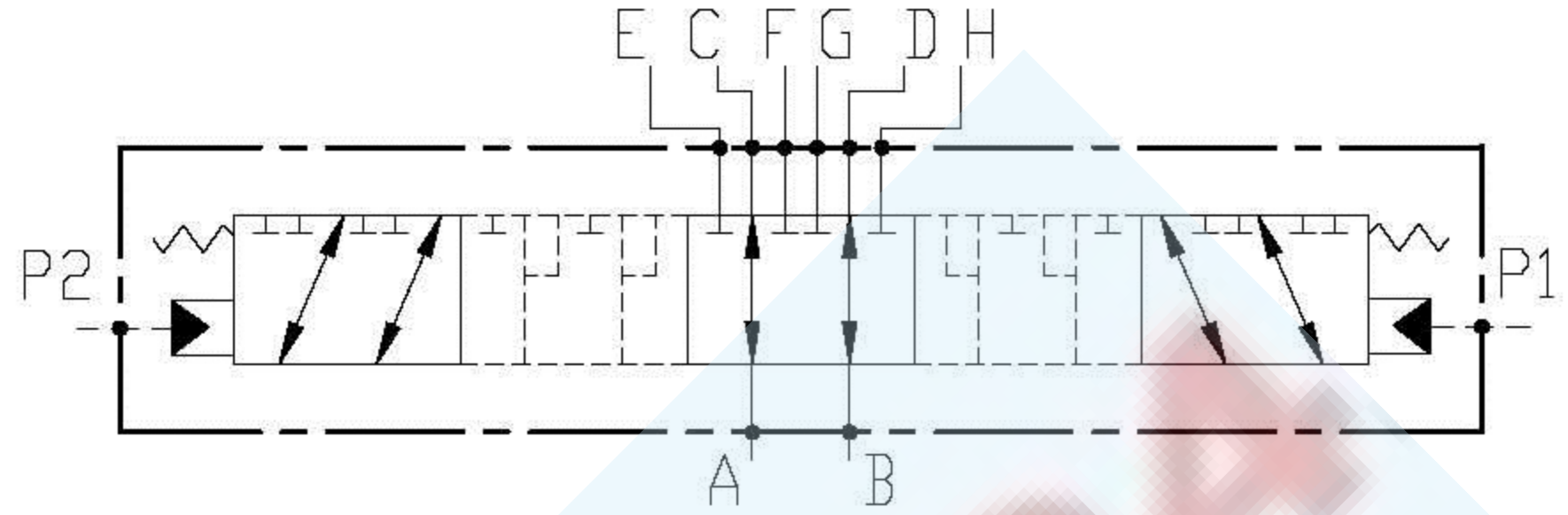
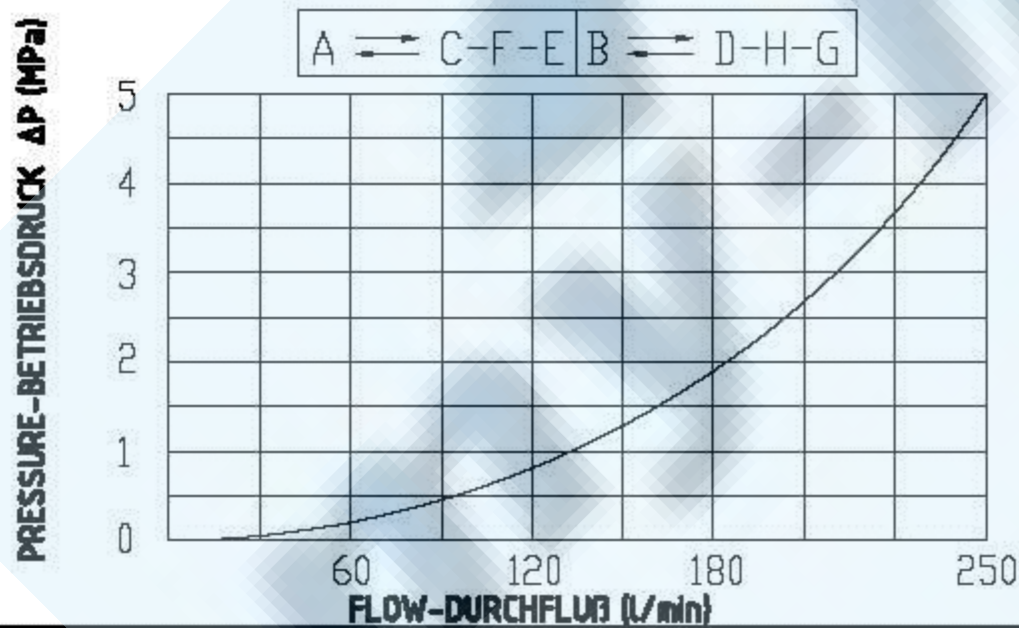
8 way 3 position directional valve hydraulically piloted, suitable to control 3 motors for high flow and high pressure. Compact construction and simple mounting.  
8/3 - Wegeventil, das hydraulisch gesteuert wird und für die Kontrolle von 2 Hydraulikmotoren mit hohen Durchflussraten und hohen Drücken geeignet ist.

Kompakte Konstruktion und einfache Montage



Diagram/Diagramm

A → C-F-E B → D-H-G



## ORDERING INSTRUCTIONS - BESTELLANLEITUNG

16 47 58 80 00 - - 0

Port size/Gewinde	
A, B, C, D, E, F, G, H	P1, P2
<b>5</b>	G 1" G 1/4"