

# DDF 3 V AP

DISTRIBUTORE DI FLUSSO  
A 3 VIE ALTA PRESSIONE

3 WAY FLOW DIVERTER  
HIGH PRESSURE

## APPLICAZIONE

Sono utilizzati per collegare o escludere il flusso verso due utilizzi usando una sola alimentazione. Questa particolare configurazione si presta anche per l'azionamento di un attuatore semplice effetto.

## MONTAGGIO

Collegare l'alimentazione alla bocca P e gli utilizzi alle bocche A e B.

## FUNZIONAMENTO

Ruotando la leva in pos.1 si alimenta la bocca A.

Ruotando la leva in pos.2 si alimenta la bocca B.

Tipo C (centro chiuso): con la leva in posizione centrale le bocche P, A e B sono tutte chiuse (ammesso trafileamento contenuto).

Tipo A (centro aperto): con la leva in posizione centrale le bocche P, A e B sono tutte collegate.

## A RICHIESTA

Corpo cromato - Perno nichelato - Kit per 6 vie.

## NOTE COSTRUTTIVE

**Corpo in ghisa zincato - Componenti in acciaio trattati termicamente - Trafileamento contenuto - Predisposti per 6 vie.**

## APPLICATION

Flow diverters connect or cut off inlet flow towards two ports. This special hydraulic scheme is able to control a single action actuator. It is used for high pressure.

## INSTALLATION

P port is connected to inlet flow and A and B to actuator ports.

## OPERATION

Hand lever in pos.1 flow is to A port.

Hand lever in pos.2 flow is to B port.

C Type (closed center): when hand lever is in the mid position all ports are closed (though low leakage may occur).

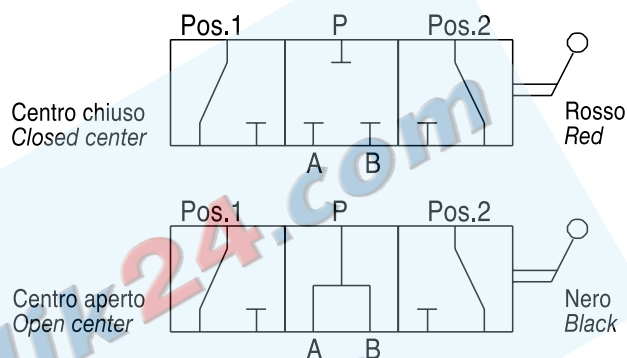
A Type (open center): when hand lever is in the mid position all ports are connected together.

## OPTIONAL

Chromium plated body - Nickel plated spool - 6 Way assembling kit.

## FEATURES

**Zinc-plated cast iron body - Hardened spool - 6 Ways arranged - Low leakage.**



## ESEMPIO D'ORDINAZIONE - ORDERING CODE EXAMPLE

Dimensione 02 - Schema con centro aperto  
- Filetto 3/4-16 SAE

**DDF3VAP 02 A S**

02 Dimension - Open center  
- 3/4-16 SAE Port thread

Dimensione 03 - Schema con centro chiuso  
- Filetto 1/2 GAS

**DDF3VAP 03 C**

02 Dimension - Closed center  
- 3/8 GAS Port thread

**DDF3VAP 02 C**

## CODICE D'ORDINAZIONE - ORDERING CODE

DDF3VAP - [ ] - [ ] - [ ] - [ ]

Dimensione/Dimension	Schema/Hydraulic Scheme			Tipo Filetto/Port Type	Trattamenti/Treatments
	GAS	NPT	SAE		
<b>02</b>	3/8	3/8	3/4-16	<b>A</b> Centro aperto <i>Open center</i>	Corpo zincato <i>Zinc-plated body</i>
<b>03</b>	1/2	1/2	7/8-14	<b>C</b> Centro chiuso <i>Closed center</i>	Corpo zincato, perno nichelato <i>Zinc-plated body, nickel-plated spool</i>
<b>04</b>	3/4	3/4	1 1/16-12		
<b>05</b>	1	1	1 5/16-12		

# DDF 3 V AP

DISTRIBUTORE DI FLUSSO  
A 3 VIE ALTA PRESSIONE

3 WAY FLOW DIVERTER  
HIGH PRESSURE

SCHEDA - CARD

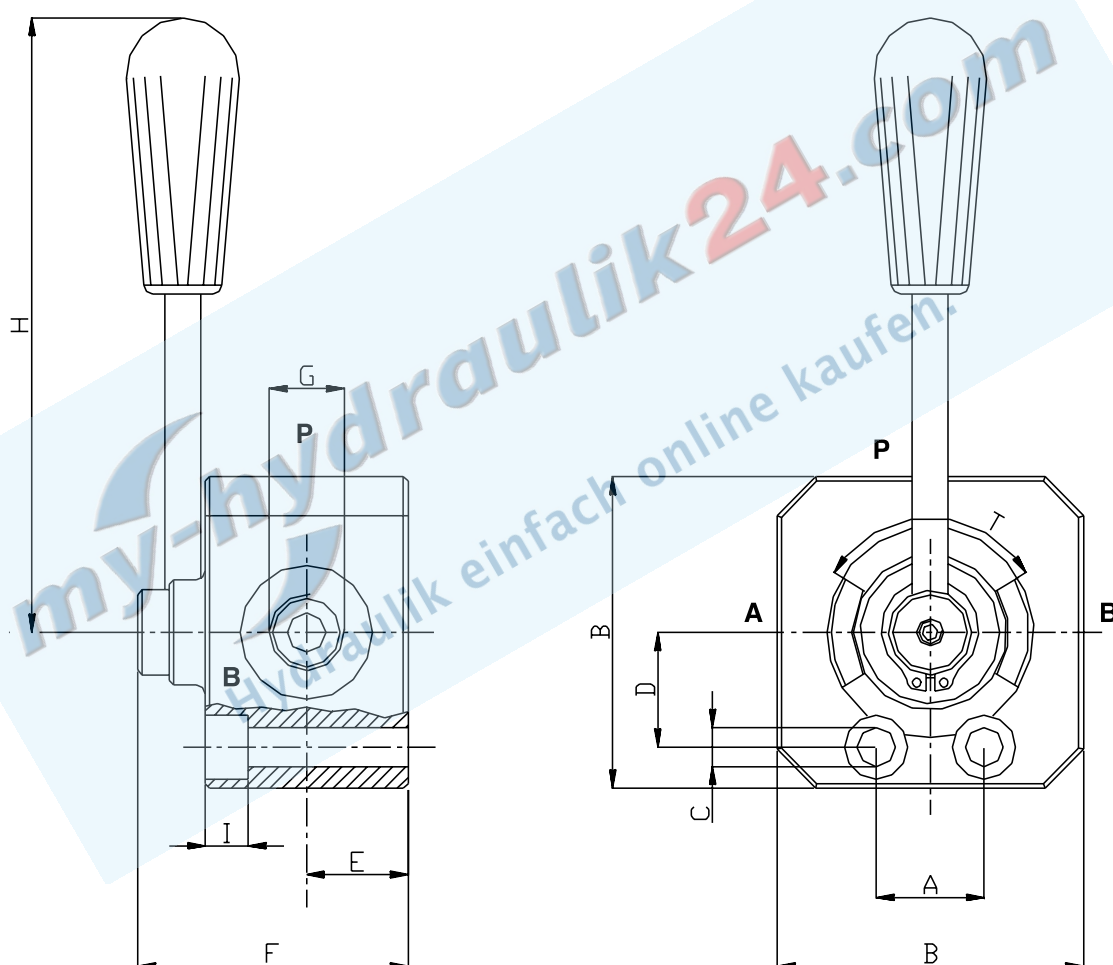
**B15/0**

## CARATTERISTICHE - HYDRAULIC FEATURES

Dimensione/Dimension		02	03	04	05
Pressione max/Max Pressure	bar	450	400	350	320
Portata max/Max Flow	l/min	60	90	120	180

N.B.: per l'utilizzo di altri parametri vogliate consultarci

Note: if application needs other/specific parameters or measures please contact us



## DIMENSIONI E PESI - EXTERNAL DIMENSIONS AND WEIGHTS

Dimensione/Dimension	A	B	C	D	E	F	G GAS	G NPT	G SAE	H	I	T°	Peso Weight kg
<b>02</b>	30	68	8,5	24,75	21	62	3/8	3/8	3/4-16	135	10,5	90	1,38
<b>03</b>	36,5	83	10,5	30	24	71	1/2	1/2	7/8-14	130	11,5	90	2,38
<b>04</b>	32	87	11	30,5	28	80	3/4	3/4	1 1/16-12	130	12	90	2,88
<b>05</b>	60	106	11	38	31,5	89	1	1	1 5/16-12	160	12	90	4,76