

DDF3V-S

**DISTRIBUTORE DI FLUSSO
A 3 VIE ALTA PRESSIONE IN ACCIAIO**

**STEEL 3 WAY FLOW DIVERTER
HIGH PRESSURE**

APPLICAZIONE

Sono utilizzati per collegare o escludere il flusso verso due utilizzi usando una sola alimentazione. Questa particolare configurazione si presta anche per l'azionamento di un attuatore semplice effetto.

MONTAGGIO

Collegare l'alimentazione alla bocca P e gli utilizzi alle bocche A e B.

FUNZIONAMENTO

Ruotando la leva in pos.1 si alimenta la bocca A.

Ruotando la leva in pos.2 si alimenta la bocca B.

Tipo C (centro chiuso): con la leva in posizione centrale le bocche P, A e B sono tutte chiuse (ammesso trafileamento contenuto).

Tipo A (centro aperto): con la leva in posizione centrale le bocche P, A e B sono tutte collegate.

A RICHIESTA

Corpo cromato - Perno nichelato.

NOTE COSTRUTTIVE

Corpo in acciaio zincato - Componenti in acciaio trattati termicamente - Trafileamento contenuto.

APPLICATION

Flow diverters connect or cut off inlet flow towards two ports. This special hydraulic scheme is able to control a single action actuator. It is used for high pressure.

INSTALLATION

P port is connected to inlet flow and A and B to actuator ports.

OPERATION

Hand lever in pos.1 flow is to A port.

Hand lever in pos.2 flow is to B port.

C Type (closed center): when hand lever is in the mid position all ports are closed (though low leakage may occur).

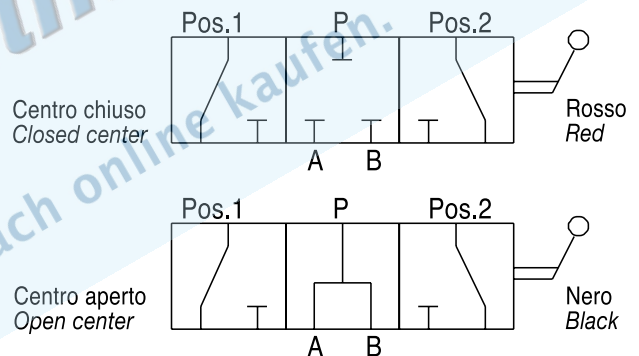
A Type (open center): when hand lever is in the mid position all ports are connected together.

OPTIONAL

Chromium plated body - Nickel plated spool.

FEATURES

Zinc-plated steel body - Hardened spool - Low leakage.



ESEMPIO D'ORDINAZIONE - ORDERING CODE EXAMPLE

Dimensione 02 - Schema con centro aperto
- Filetto 3/4-16 SAE

DDF3V-S- 02 A S

2 Dimension - Open center
- 3/4-16 SAE Port thread

Dimensione 03 - Schema con centro chiuso
- Filetto 1/2 GAS

DDF3V-S- 03 C

03 Dimension - Closed center
- 1/2 GAS Port thread

CODICE D'ORDINAZIONE - ORDERING CODE

DDF3V-S-					
Dimensione/Dimension			Schema/Hydr. Scheme		Tipo Filetto/Port Type
	GAS	NPT	SAE	A	GAS
02	3/8	3/8	3/4-16	Centro aperto Open center	N NPT
03	1/2	1/2	7/8-14	Centro chiuso Closed center	S SAE
04	3/4	3/4	1 1/16-12		
05	1	1	1 5/16-12		
Trattamenti/Treatments			Leva/Handle		
Corpo zincato Zinc-plated body			Leva corta curva Short bent handle		
N Corpo zincato, perno nichelato Zinc-plated body, nickel-plated spool			LD Leva lunga dritta Long straight handle		

DDF3V-S

DISTRIBUTORE DI FLUSSO
A 3 VIE ALTA PRESSIONE IN ACCIAIO

STEEL 3 WAY FLOW DIVERTER
HIGH PRESSURE

SCHEDA - CARD

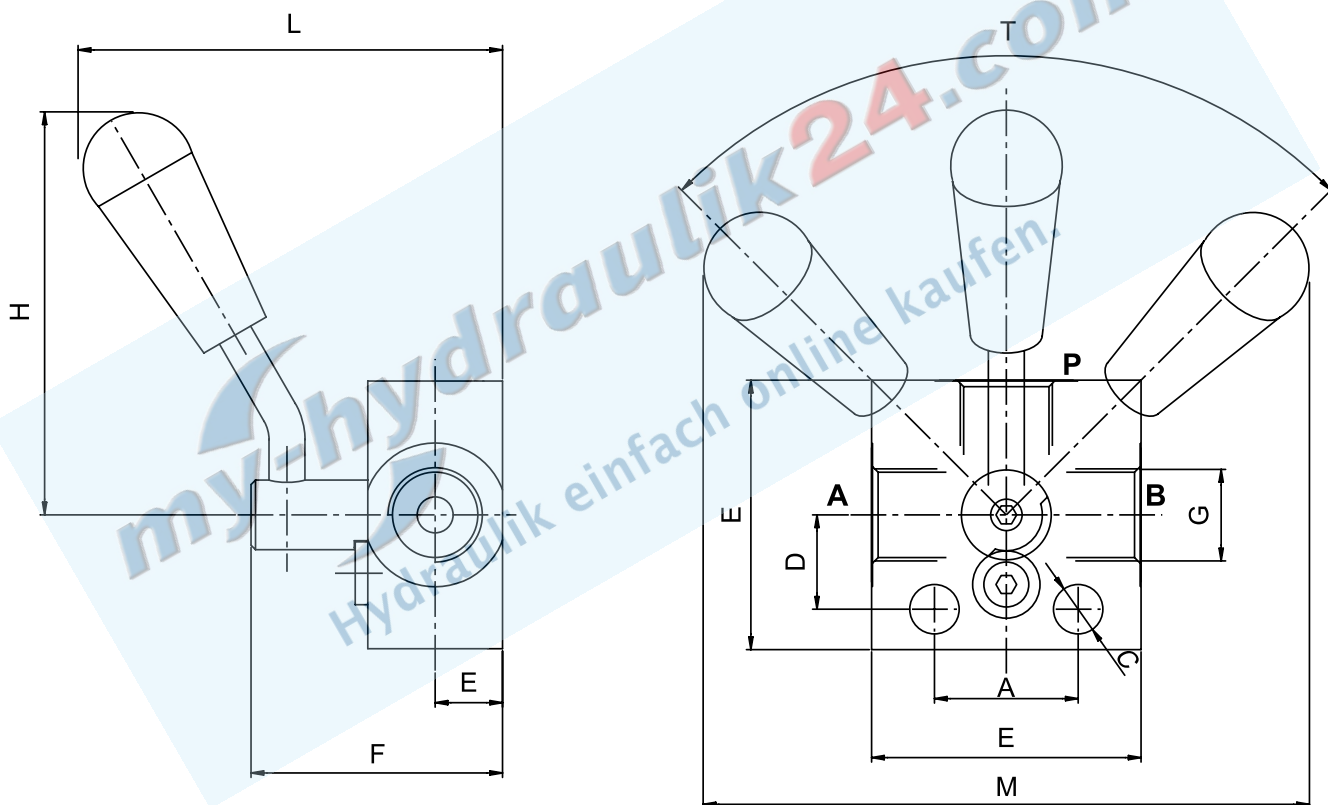
B16/0

CARATTERISTICHE - HYDRAULIC FEATURES

Dimensione/Dimension		02	03	04	05
Pressione max/Max Pressure	bar	450	400	350	320
Portata max/Max Flow	l/min	60	90	120	180

N.B.: per l'utilizzo di altri parametri vogliate consultarci

Note: if application needs other/specific parameters or measures please contact us



DIMENSIONI E PESI - EXTERNAL DIMENSIONS AND WEIGHTS

Dimensione/Dimension	A	B	C	D	E	F	G GAS	G NPT	G SAE	H	L	M	T	Peso Weight kg
02	32	60	11	21	15	56	3/8	3/8	3/4-16	90	95	135	90	
03	32	60	11	21	15	56	1/2	1/2	7/8-14	90	95	135	90	
04	32	80	11	26	20	66	3/4	3/4	1 1/16-12	90	105	135	90	
05													90	