

FC C

FINECORSA A PULSANTE DOPPIO RITEGNO NORMALMENTE CHIUSO

END STROKE VALVE, DOUBLE LOCK NORMALLY CLOSED



APPLICAZIONE

Valvola utilizzata per aprire il passaggio di olio in un circuito idraulico attraverso un comando meccanico (Flusso bloccato in entrambe le direzioni).

Sono impiegate per azionare la sequenza di due attuatori o come valvola di fine corsa con flusso collegato a scarico.

MONTAGGIO

Collegare la bocca B all'alimentazione e la bocca A a scarico.

FUNZIONAMENTO

Una volta azionato meccanicamente il cursore si ha libero passaggio dell'olio da B verso A e da A verso B.

Collegare indifferentemente A o B al secondo attuttore da comandare o direttamente a scarico.

A RICHIESTA

Dimensioni speciali.

NOTE COSTRUTTIVE

Corpo in acciaio zincato - Componenti in acciaio trattati termicamente - Non ammette trafilementi.

APPLICATION

This pushbutton valve allows oil passage in a hydraulic circuit by means of a slider (Flow is blocked in both directions).

Used to set the sequence of two actuators or as a end stroke valve with flow to tank.

INSTALLATION

Connect port B to the inlet flow and A to tank.

OPERATION

Once the slider is set into action oil flow is free from B towards A and vice-versa.

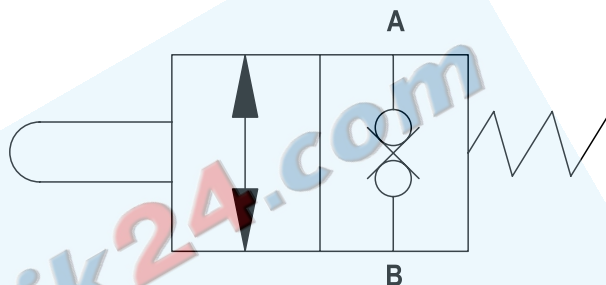
Connect A or B to the second actuator to operate or directly to tank.

OPTIONAL

Special dimensions.

FEATURES

Steel body - Zinc plated - Hardened internal components - No leakage



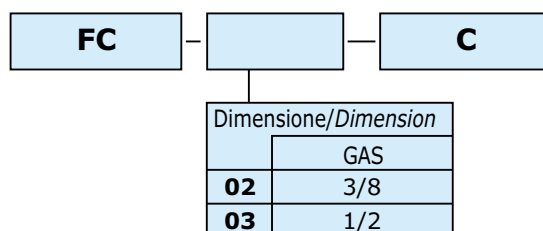
ESEMPIO D'ORDINAZIONE - ORDERING CODE EXAMPLE

Dimensione 02
- Filetto 3/8" GAS

02 Dimension
- 3/8" GAS port thread

FC02C

CODICE D'ORDINAZIONE - ORDERING CODE



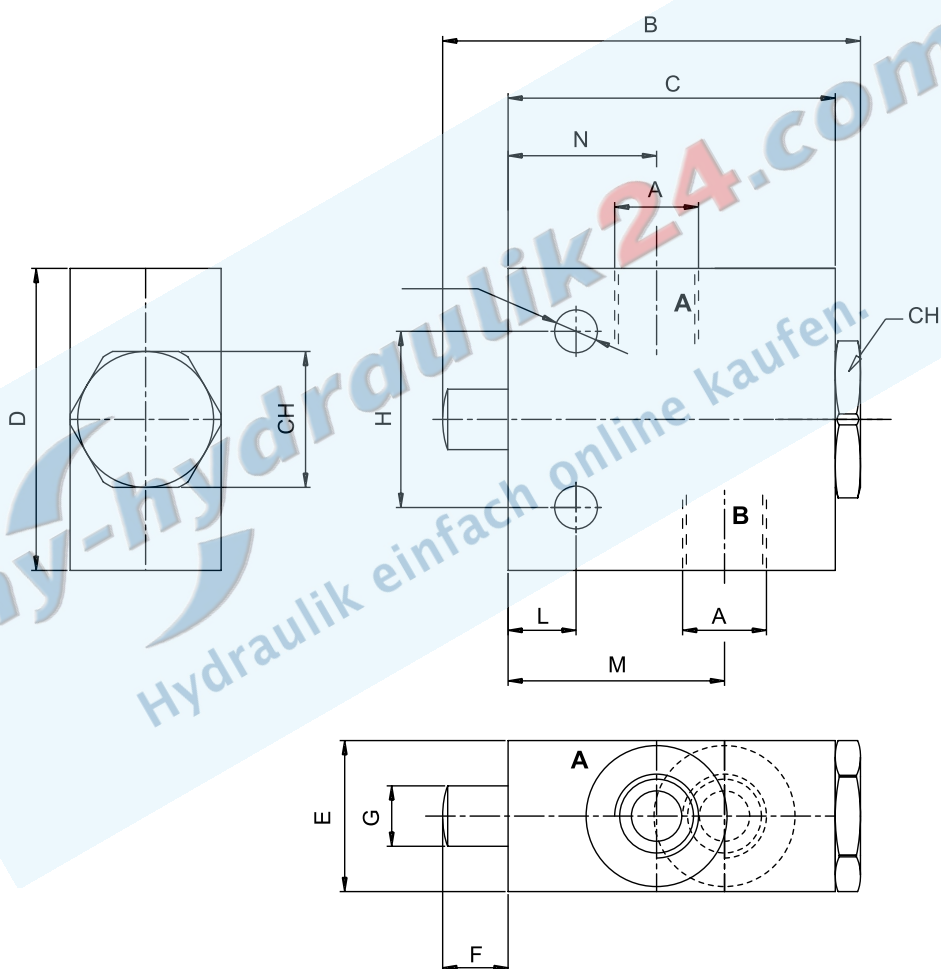
FC C

SCHEDA - CARD

020/0**FINECORS A PULSANTE DOPPIO RITEGNO
NORMALMENTE CHIUSO****END STROKE VALVE, DOUBLE LOCK
NORMALLY CLOSED****CARATTERISTICHE - HYDRAULIC FEATURES**

Dimensione/Dimension		02	03
Pressione max/Max Pressure	bar	300	300
Portata massima/Max Flow	l/min	30	60
Corsa massima/Max Stroke	mm	10	12
Spinta molla/Spring Bias	N	20	20

N.B.: per l'utilizzo di altri parametri vogliate consultarci - Note: if application needs other/specific parameters or measures please contact us

**DIMENSIONI E PESI - EXTERNAL DIMENSIONS AND WEIGHTS**

Dimensione Dimension	A	B	C	D	E	F	G	H	I	L	M	N	CH	Peso Weight kg
02	3/8	83	65	60	30	10	12	35	8.5	13.5	43	30	27	0.79
03	1/2	103	80	75	35	13	16	40	10.5	13.5	51	37	32	1.30