

# VU/SF

## VALVOLA SELETRICE SHUTTLE VALVE

### APPLICAZIONE

Vengono utilizzate per selezionare automaticamente, tra due linee, quella con maggior pressione ed escludere l'altra.

### MONTAGGIO

Collegare le bocche V1 e V2 con i rami da selezionare e la bocca C con la linea da alimentare.

### FUNZIONAMENTO

La bocca C viene alimentata dalla bocca con maggiore pressione tra V1 e V2 ed esclude la bocca con pressione inferiore.

### A RICHIESTA

Corpo in alluminio - Filetti metrici - Attacchi DIN2353.

### NOTE COSTRUTTIVE

**Collettore in acciaio zincato - Trafilamenti contenuti.**

### APPLICATION

This valve selects the higher pressure between two pressure lines.

### INSTALLATION

Connect V1 and V2 ports with pressure lines to select and C port with actuator port.

### OPERATION

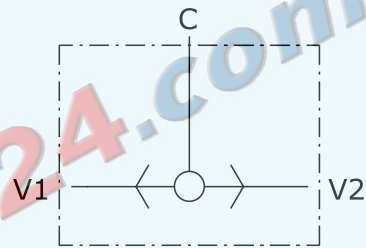
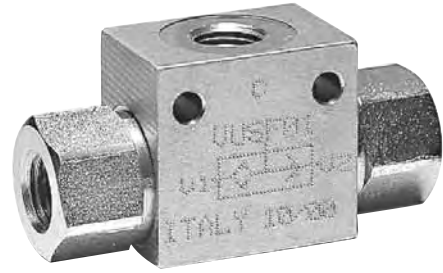
C port takes pressure flow from the higher pressure between V1 and V2 ports and blocks the lower pressure port.

### OPTIONAL

Aluminium body - Metric thread- Side fitting DIN2353 type

### FEATURES

**Steel body - Zinc plated steel body - Low leakage.**



### ESEMPIO D'ORDINAZIONE - ORDERING CODE EXAMPLE

Dimensione 02  
- Filetto 3/8 NPT

**VU/SF 02 N**

02 Dimension  
- 3/8 NPT Port thread

Dimensione 02  
- Filetto 3/8 GAS

**VU/SF 02**

02 Dimension  
- 3/8 GAS Port thread

### CODICE D'ORDINAZIONE - ORDERING CODE

**VUSF**

	Dimensione/Dimension		
	GAS	NPT	SAE
<b>01</b>	1/4	1/4	
<b>015</b>			9/16-18
<b>02</b>	3/8	3/8	3/4-16
<b>03</b>	1/2	1/2	7/8-14
<b>04</b>	3/4	3/4	1 1/16-12
<b>05</b>	1	1	1 5/16-12

Tipo Filetto/Port Type

	GAS
<b>N</b>	NPT
<b>S</b>	SAE

**VU/SF**

VALVOLA SELETRICE

SHUTTLE VALVE

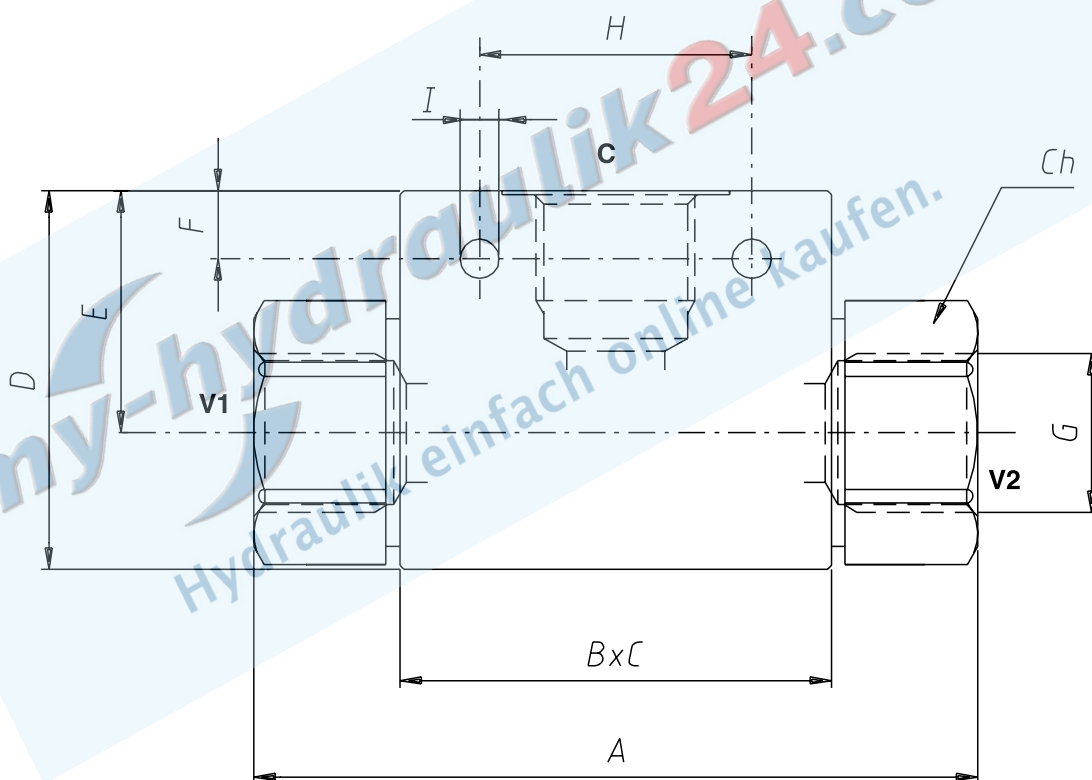
SCHEDA - CARD

**G85/0****CARATTERISTICHE - HYDRAULIC FEATURES**

Dimensione/Dimension		01	015	02	03	04	05
Pressione max/Max Pressure	bar	500	500	500	500	350	300
Portata max/Max Flow	l/min	35	35	50	90	140	180

N.B.: per l'utilizzo di altri parametri vogliate consultarci

Note: if application needs other/specific parameters or measures please contact us

**DIMENSIONI E PESI - EXTERNAL DIMENSIONS AND WEIGHTS**

Dimensione Dimension	A GAS	A NPT	A SAE	B	C	D	E	F	G GAS	G NPT	G SAE	H	I	CH	Peso Weight kg
<b>01</b>	69	69		36	25	35	22.5	7.5	1/4	1/4		25	5.5	22	0.270
<b>015</b>	69		69	36	25	35	22.5	7.5			9/16-18	25	5.5	22	
<b>02</b>	75	75	81	45	30	45	30	8	3/8	3/8	3/4-16	29	6.5	27	0.464
<b>03</b>	94	94	100	57	35	50	32	9	1/2	1/2	7/8-14	36	5.5	30	0.740
<b>04</b>	100	100	100	65	50	60	37.5	6.5	3/4	3/4	1 1/16-12	50	6.5	41	1.406
<b>05</b>	126	126	126	80	50	80	54.5	11	1	1	1 5/16-12	60	10.5	46	1.870