

VBPS

VALVOLA DI BLOCCO PILOTATA SEMPLICE EFFETTO IN LINEA

SINGLE PILOT OPERATED CHECK VALVE LINE TYPE



APPLICAZIONE

Sono utilizzate per bloccare in posizione un attuatore in un solo senso e renderlo insensibile alle forze esterne. Il passaggio del flusso in senso inverso avviene tramite un comando pilota.

MONTAGGIO

Collegare la bocca dell'attuatore da controllare con A1 e la sua alimentazione con A2. La bocca Pil deve essere collegata con il comando pilota.

FUNZIONAMENTO

Il fluido passa libero da A2 verso A1 alimentando la bocca ad essa collegata. Per permettere il passaggio del fluido da A1 verso A2 si deve alimentare la bocca Pil.

A RICHIESTA

Molle 4 Bar - Molle 8 Bar - Senza tenuta OR sul pilota - Tenuta in Viton.

NOTE COSTRUTTIVE

Corpo in acciaio zincato - Componenti interni trattati termicamente - Tenuta con otturatore - Non accetta trafilemento.

APPLICATION

This valve blocks the actuator in position until pilot pressure is applied so that it will not be affected by external forces. When pilot pressure is applied, it allows the return flow.

INSTALLATION

Connect the actuator port to control to A1 valve port and its pressure flow to A2. The PIL port must be connected with pilot pressure.

OPERATION

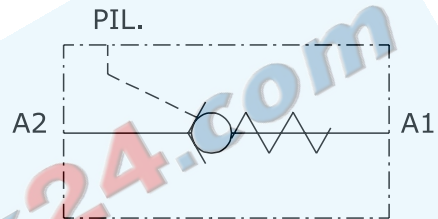
This valve allows flow from A2 port to A1 port and stops the flow in the opposite direction. When pilot pressure is applied to PIL port it allows the return flow from A1 to A2.

OPTIONAL

4 Or 8 Bar spring set - Without O-ring seal on pilot piston - Viton seals.

FEATURES

Steel body - Zinc plated - Hardened inside components - O-ring seal on pilot piston - No leakage.



ESEMPIO D'ORDINAZIONE - ORDERING CODE EXAMPLE

Dimensione 03
- Tipo filetto 1/2 GAS

VBPS 03

03 Dimension
- 1/2 GAS Port thread

Dimensione 02
- Tipo filetto 3/4-16 SAE

VBPS 02 S

02 Dimension
- 3/4-16 SAE Port thread

CODICE D'ORDINAZIONE - ORDERING CODE

VBPS

	Dimensione/Dimension		
	GAS	NPT	SAE
01	1/4	1/4	
015			9/16-18
02	3/8	3/8	3/4-16
03	1/2	1/2	7/8-14
04	3/4	3/4	1 1/16-12
05	1	1	1 5/16-12

Tipo Filetto/Port Type

	GAS
N	NPT
S	SAE

VBPS

VALVOLA DI BLOCCO PILOTATA
SEMPLICE EFFETTO IN LINEA

SINGLE PILOT OPERATED CHECK VALVE
LINE TYPE

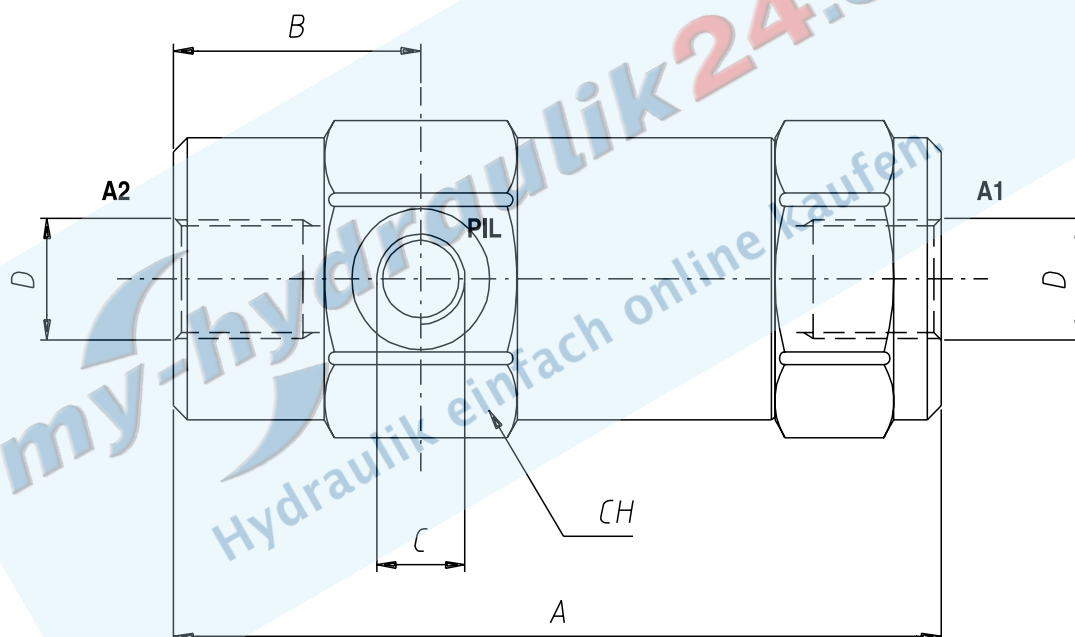
SCHEDA - CARD

G60/0

CARATTERISTICHE - HYDRAULIC FEATURES

Dimensione/Dimension	01	015	02	03	04	05
Pressione max/Max Pressure bar	350	350	350	350	300	260
Portata max/Max Flow l/min	25	25	40	60	90	130
Rapporto di pilotaggio/Pilot Ratio	1:9.5	1:9.5	1:6	1:4.3	1:4.4	1:3.5
Pressione d'apertura/Cracking Pressure bar	0.5	0.5	0.5	0.5	0.5	0.5

N.B.: per l'utilizzo di altri parametri vogliate consultarci - Note: if application needs other/specific parameters or measures please contact us



DIMENSIONI E PESI - EXTERNAL DIMENSIONS AND WEIGHTS

Dimensione Dimension	A GAS	B GAS	C GAS	D GAS	A NPT	B NPT	C NPT	D NPT	A SAE	B SAE	C SAE	D SAE	CH	Peso Weight kg
01	103	32,5	1/4	1/4	107,5	35,5	1/4	1/4	107,5	35,5			36	0.69
015	103	33									7/16-20	9/16-18	36	0.69
02	111	35	1/4	3/8	113	37	1/4	3/8	115	37	7/16-20	3/4-16	40	0.93
03	122	38	1/4	1/2	123	39	1/4	1/2	125,5	39	7/16-20	7/8-14	42	1.08
04	145,5	44,5	1/4	3/4	156,5	45,5	1/4	3/4	157,5	45,5	7/16-20	1 1/16-12	55	2.316
05	164	44,5	1/4	1	166,5	45,5	1/4	1	167,5	45,5	7/16-20	1 5/16-12	55	2.355