

VUBA

VALVOLA UNIDIREZIONALE
DI BLOCCO AUTOMATICO

HOSE BURST VALVE

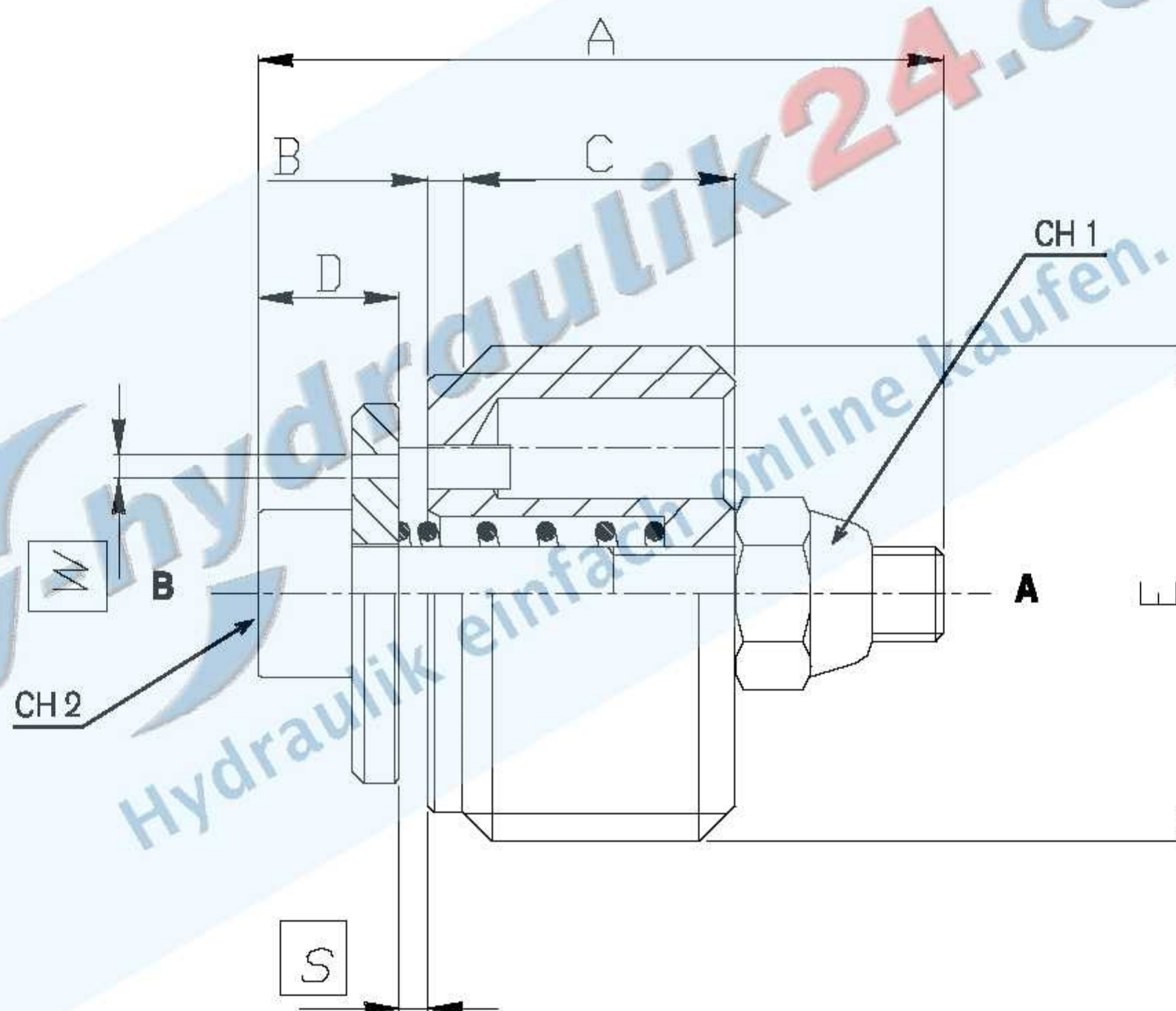
SCHEDA - CARD

G70/0

CARATTERISTICHE - HYDRAULIC FEATURES

Dimensione/Dimension		01	015	02	03	04	05
Pressione max/Max Pressure	bar	350	350	350	350	350	350
Portata max/Max Flow Rate	l/min	29	29	45	67	169	223
Portata standard/Standard Flow Rate	l/min	18	18	35,5	60	149	190
Apertura S standard/Standard Setting "S"		1	1	1.5	1.8	2.2	2.6

N.B.: per l'utilizzo di altri parametri vogliate consultarci - Note: if application needs other/specific parameters or measures please contact us



DIMENSIONI E PESI - EXTERNAL DIMENSIONS AND WEIGHTS

Dimensione/Dimension	A	B	C	D	E GAS	E SAE	CH1	CH2	Peso Weight Kg
01	19	1	7	5	1/4		5.5	2.5	0.010
015	19	1	7	5		9/16-18	5.5	2.5	0.010
02	23	1.5	9.5	5	3/8	3/4-16	5.5	2.5	0.015
03	29	1.5	11.5	6	1/2	7/8-14	7	3	0.025
04	34	2.5	15.5	6	3/4	1 1/16-12	7	3	0.045
05	40	1.5	18.5	8.5	1	1 5/16-12	8	4	0.098

NOTA: il valore di registrazione S deve essere 1.5-2 volte il valore della portata massima di discesa.
NOTE: the setting of "S" is recommended to be 1.5 - 2 times the maximum descent flow.

VUBA	01 (1/4")	VUBA	02 (3/8")	VUBA	03 (1/2")	VUBA	04 (3/4")	VUBA	05 (1")
s (mm)	Q (L/min)	s (mm)	Q (L/min)	s (mm)	Q (L/min)	s (mm)	Q (L/min)	s (mm)	Q (L/min)
0,2	6,5	0,2		0,2		0,2		0,2	
0,3	10,0	0,3		0,3		0,3		0,3	
0,4	12,4	0,4	14,8	0,4	18,0	0,4		0,4	
0,5	14,0	0,5	18,9	0,5	22,0	0,5	34,0	0,5	
0,6	15,3	0,6	22,8	0,6	26,0	0,6	41,5	0,6	
0,7	16,7	0,7	26,0	0,7	30,0	0,7	49,6	0,7	
0,8	18,0	0,8	28,5	0,8	34,0	0,8	57,2	0,8	
0,9	19,2	0,9	30,0	0,9	37,5	0,9	65,3	0,9	
1	20,3	1	30,7	1	41,0	1	72,7	1	110,0
1,1	21,4	1,1	31,6	1,1	44,0	1,1	80,2	1,1	118,0
1,2	22,6	1,2	32,5	1,2	47,0	1,2	88,0	1,2	127,0
1,3	23,9	1,3	33,5	1,3	50,0	1,3	94,8	1,3	135,0
1,4	25,2	1,4	34,5	1,4	53,0	1,4	101,3	1,4	142,0
1,5	26,5	1,5	35,5	1,5	55,5	1,5	107,6	1,5	148,0
1,6	27,9	1,6	37,1	1,6	57,3	1,6	113,8	1,6	154,0
1,7	29,3	1,7	39,0	1,7	58,7	1,7	120,0	1,7	159,0
1,8		1,8	40,5	1,8	60,0	1,8	126,0	1,8	163,0
1,9		1,9	41,8	1,9	61,5	1,9	132,0	1,9	167,0
2		2	43,1	2	62,5	2	138,0	2	170,0
2,1		2,1	44,3	2,1	63,5	2,1	144,0	2,1	173,0
2,2		2,2	45,5	2,2	64,4	2,2	149,0	2,2	176,0
2,3		2,3		2,3	65,2	2,3	154,0	2,3	179,0
2,4		2,4		2,4	65,9	2,4	157,6	2,4	182,0
2,5		2,5		2,5	66,5	2,5	160,2	2,5	186,0
2,6		2,6		2,6		2,6	162,8	2,6	190,0
2,7		2,7		2,7		2,7	165,0	2,7	194,0
2,8		2,8		2,8		2,8	167,0	2,8	198,0
2,9		2,9		2,9		2,9	169,0	2,9	202,0
3		3		3		3		3	206,0
3,1		3,1		3,1		3,1		3,1	210,0
3,2		3,2		3,2		3,2		3,2	214,0
3,3		3,3		3,3	70,5	3,3		3,3	218,0
3,4		3,4		3,4		3,4		3,4	223,0