

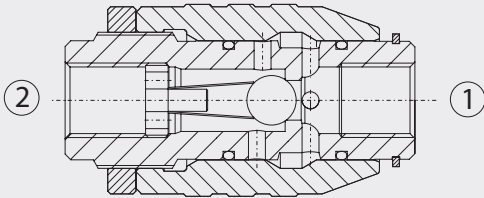


VURF

Strom-Rückschlagventile
Односторонние регулируемые дроссели

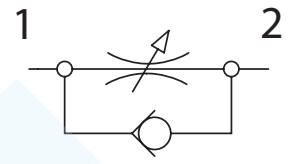


Tenuta a sfera solo per
VURF 140/380/120
Ball sealing only for VURF
140/380/120

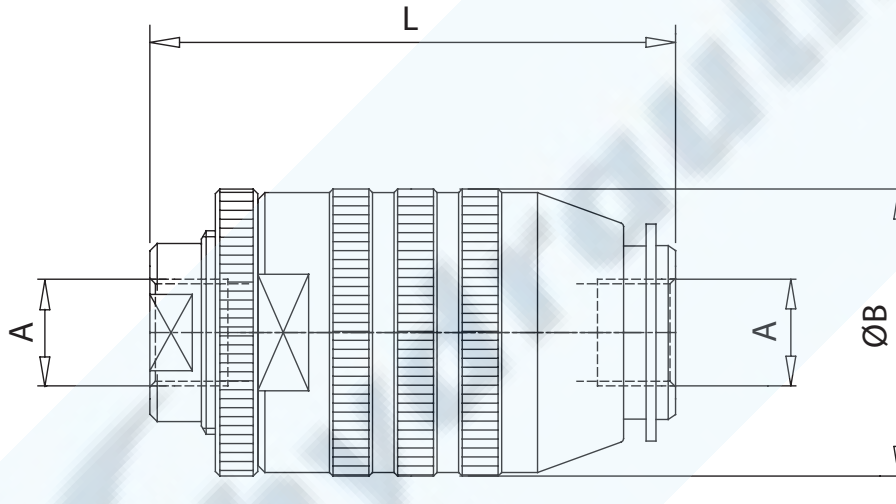


Technische Daten

| | |
|---|--|
| Hydrauliköl Минеральное масло | ISO 6743/4 DIN 51524 |
| Viskosität der Flüssigkeit Вязкость жидкости | 10-500 mm ² /s 45 to 2000 ssu (6 to 420 cSt) |
| Max. Reinheitsklasse mit Filter Класс макс. загрязнения с фильтром | ISO 4406:1999 Классе Класс 19/17/14 |
| Temperatur der Flüssigkeit Температура жидкости | -20°C +80°C -4°F +176°F |
| Umgebungstemperatur Температура окружающей среды | -20°C +50°C -4°F +122°F |

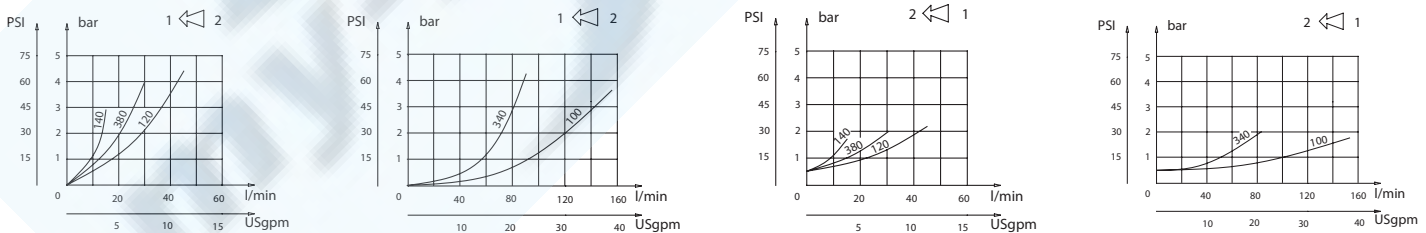


Die Verwendung eines Filters (empfohlene Filterung 15 Mikron)
zum Schutz des Ventils ist unerlässlich.
Необходимо применение фильтра для защиты клапана
(рекомендуемая фильтрация 15 микрон)



[mm]
[Inches]

Lastverluste / Падение давления



Technische Eigenschaften / Технические характеристики

| Code Код | A | Max. Durchsatz Мак. проп. спос. l/min - USgpm | Max. Druck Мак. давление bar / PSI | B | L | Ungefähres Gewicht / Kg Ориент. вес / lb |
|-------------|----------|---|--|-----------|--------------|---|
| VURF 140 | BSPP 1/4 | 15 (4) | 350 (5000) | 34 (1.34) | 62 (2.44) | 0,28 (0.6) |
| VURF 380 | BSPP 3/8 | 30 (8) | | 39 (1.54) | 73 (2.87) | 0,42 (0.93) |
| VURF 120 | BSPP 1/2 | 45 (12) | | 44 (1.73) | 83 (3.27) | 0,66 (1.45) |
| VURF 340 | BSPP 3/4 | 85 (22) | 300 (4350) | 54 (2.13) | 102 (4.02) | 1,12 (2.5) |
| VURF 100 | BSPP 1 | 150 (40) | 250 (3600) | 65 (2.56) | 124,5 (4.90) | 1,9 (4.20) |

Bestellcode / Код заказа

VURF - X

| X | Größe Размер |
|-----|-----------------|
| 140 | BSPP 1/4 |
| 380 | BSPP 3/8 |
| 120 | BSPP 1/2 |
| 340 | BSPP 3/4 |
| 100 | BSPP 1 |