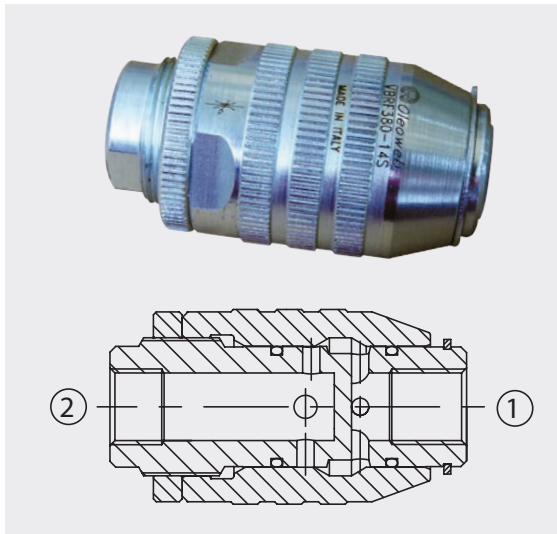


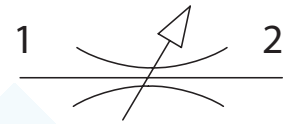
VBRF

Zweiseitig gerichtete Stromventile
Двухсторонние регулируемые дроссели



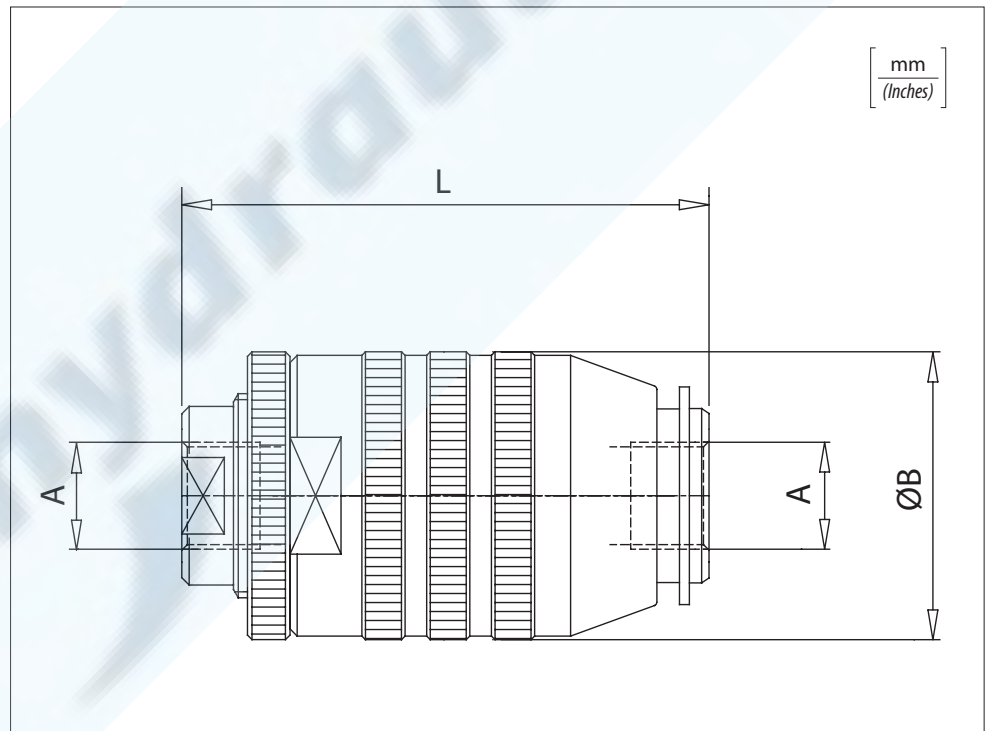
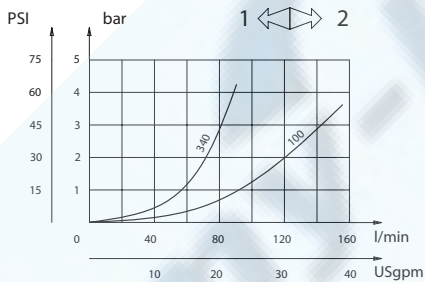
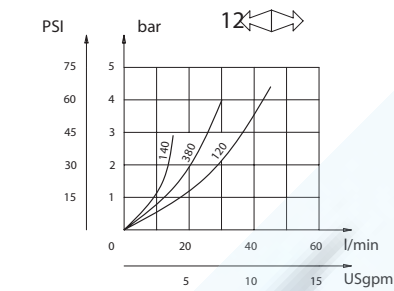
Technische Daten

Hydrauliköl Минеральное масло	ISO 6743/4 DIN 51524	
Viskosität der Flüssigkeit Вязкость жидкости	10-500 mm ² /s 45 to 2000 ssu (6 to 420 cSt)	
Max. Reinheitsklasse mit Filter Класс макс. загрязнения с фильтром	ISO 4406:1999 Klasse Класс 19/17/14	
Temperatur der Flüssigkeit Температура жидкости	-20°C -4°F	+80°C +176°F
Umgebungstemperatur Температура окружающей среды	-20°C -4°F	+50°C +122°F



Die Verwendung eines Filters (empfohlene Filterung 15 Mikron) zum Schutz des Ventils ist unerlässlich.
Необходимо применение фильтра для защиты клапана (рекомендуемая фильтрация 15 микрон)

Lastverluste /



Technische Eigenschaften /

Code Код	A	Max. Durchsatz Мак. прот. спос. l/min- USgpm	Max. Druck Мак. давление bar / PSI	B	L	Ungefähres Gewicht / Kg Ориент. вес / lb
VBRF 140	BSPP 1/4	15 (4)	350 (5000)	34 (1.34)	62 (2.44)	0,28 (0.6)
VBRF 380	BSPP 3/8	30 (8)		39 (1.54)	73 (2.87)	0,45 (1)
VBRF 120	BSPP 1/2	45 (12)		44 (1.73)	83 (3.27)	0,63 (1.4)
VBRF 340	BSPP 3/4	85 (22)	300 (4350)	54 (2.13)	102 (4.02)	1,1 (2.5)
VBRF 100	BSPP 1	150 (40)	250 (3600)	65 (2.56)	124,5 (4.90)	1,8 (4)

Bestellcode /

VBRF -

X	Größe Размер
140	BSPP 1/4
380	BSPP 3/8
120	BSPP 1/2
340	BSPP 3/4
100	BSPP 1