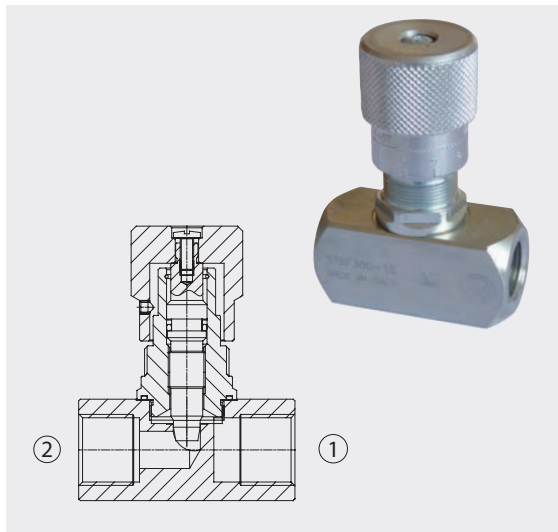


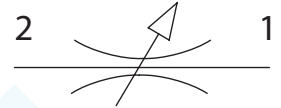
STBF-BSP

Zweiseitig gerichtete Stromventile
Двухсторонние регулируемые дроссели



Technische Daten

Hydrauliköl Минеральное масло	ISO 6743/4 DIN 51524
Viskosität der Flüssigkeit Вязкость жидкости	10-500 mm ² /s 45 to 2000 ssu (6 to 420 cSt)
Max. Reinheitsklasse mit Filter Класс макс. загрязнения с фильтром	ISO 4406:1999 Klasse Class 19/17/14
Temperatur der Flüssigkeit Температура жидкости	-20°C +80°C -4°F + 176°F
Umgebungstemperatur Температура окружающей среды	-20°C +50°C -4°F + 122°F

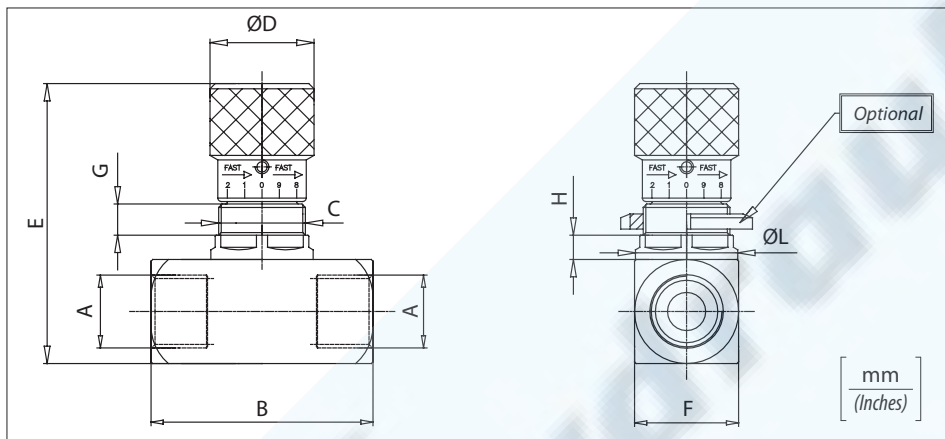


Die Verwendung eines Filters (empfohlene Filterung 15 Mikron) zum Schutz des Ventils ist unerlässlich.
Необходимо применение фильтра для защиты клапана (рекомендуемая фильтрация 15 микрон)

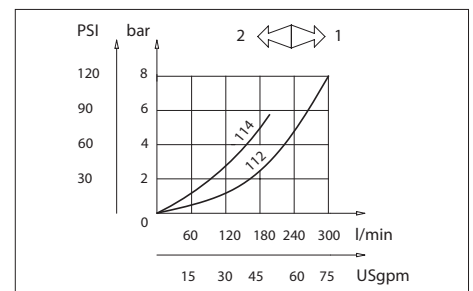
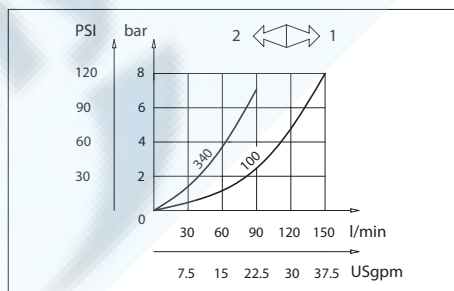
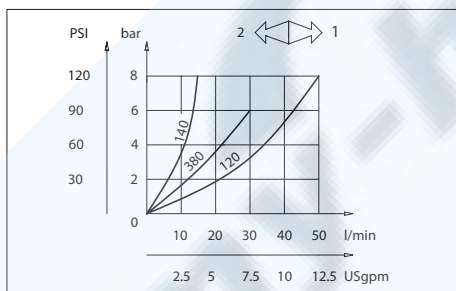
Bestellcode /

STBF -

X	Größe Размер
180	BSPP 1/8
140	BSPP 1/4
380	BSPP 3/8
120	BSPP 1/2
340	BSPP 3/4
100	BSPP 1
114	BSPP 1-1/4
112	BSPP 1-1/2



Lastverluste



Technische Eigenschaften /

Code Код	A	Max. Durchsatz Мак. проп. спос. l/min-USgpm	Max. Druck Мак. давление bar/PSI	B	C	D	E	F	G	H	L	Опция Код	Ungefähres Gewicht Ориент. вес Kg / lb		
STBF180	BSPP 1/8	10 (2.5)	400 (5800)	44 (1.73)	M15x1	20 (0.79)	60,5 (2.38)	20 (0.79)	8 (0.31)	5,5 (0.21)	19,5 (0.76)	84100031	0,16 (0.36)		
STBF140	BSPP 1/4	15 (4)		54 (2.13)	M20x1	30 (1.18)	75 (2.95)	25 (0.98)	7,5 (0.29)	6 (0.23)	24,5 (0.96)	84100022	0,31 (0.68)		
STBF380	BSPP 3/8	30 (8)		64 (2.52)	M25x1,5	33 (1.30)	81 (3.19)	30 (1.18)	9 (0.35)	7 (0.27)	29,5 (1.16)	84100023	0,48 (1.06)		
STBF120	BSPP 1/2	50 (13)		81 (3.19)	M35x1,5	42 (1.65)	110 (4.33)	40 (1.57)	15,5 (0.61)	8 (0.31)	39,5 (1.55)	84100024	1,13 (2.50)		
STBF340	BSPP 3/4	80 (21)		115 (4.53)									45 (1.77)	1,50 (3.3)	
STBF100	BSPP 1	150 (40)		350 (5000)	102 (4.01)	M45x1,5	53 (2.08)	137 (5.39)	55 (2.16)	13,5 (0.53)	10 (0.39)	50 (1.96)	84100030	2,37 (5.21)	
STBF114	BSPP 1-1/4	200 (50)	147 (5.78)											65 (2.55)	3,17 (7)
STBF112	BSPP 1-1/2	300 (80)													