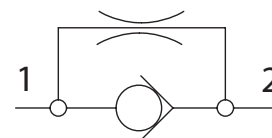


VS Einseitig gerichtete Ventile mit Leakage Rückschlagventile mit Leckspalt

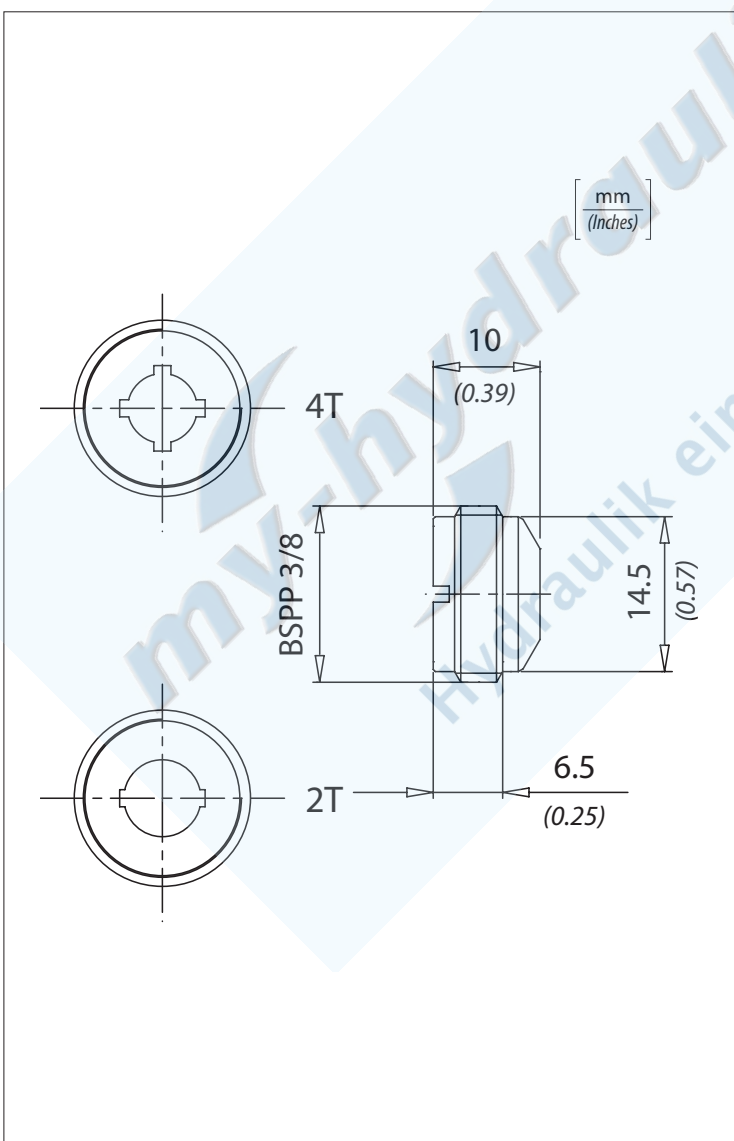


Technische Daten Технические характеристики

Hydrauliköl Минеральное масло	ISO 6743/4 DIN 51524
Viskosität der Flüssigkeit Вязкость жидкости	10-500 mm ² /s 45 to 2000 ssu (6 to 420 cSt)
Max. Reinheitsklasse mit Filter Класс макс. загрязнения с фильтром	ISO 4406:1999 Klasse Klasse 19/17/14
Temperatur der Flüssigkeit Температура жидкости	-20°C +80°C -4°F + 176°F
Umgebungstemperatur Температура окружающей среды	-20°C +50°C -4°F + 122°F



Die Verwendung eines Filters (empfohlene Filterung 15 Mikron) zum Schutz des Ventils ist unerlässlich.
Необходимо применение фильтра для защиты клапана (рекомендуемая фильтрация 15 микрон)



Bestellcode / Код заказа

VS - X - Y

X	Größe / Размер
380	BSPP 3/8
Y	Einschnitte / Пазы
2T	2 Einschnitte / 2 паза
4T	4 Einschnitte / 4 паза

Technische Eigenschaften / Технические характеристики

Code Код	Max. Durchsatz Мак. проп. спос. l/min - USgpm	Max. Druck Мак. давление bar / PSI	Anzugsmoment Момент затяжки Nm / lbf ft	Ungefähres Gewicht Ориент. вес Kg / lb
VS	35 (9)	500 (7000)	6 (4.5)	0,01 (0.022)

