

## VRD

VALVOLA DI REGOLAZIONE AUTOCOMPENSATA  
REGOLABILE

CARTRIDGE COMPENSATED FLOW REGULATOR  
ADJUSTABLE TYPE

### APPLICAZIONE

Sono utilizzate per mantenere costante la portata anche in presenza di elevate variazioni di pressione. La portata è regolabile entro il campo indicato. Per la loro particolare costruzione hanno perdite di carico molto contenute.

### MONTAGGIO

Inserire ed avvitare la cartuccia all'interno dell'apposita cavità prestando attenzione al senso di funzionamento.

### FUNZIONAMENTO

Il fluido passa libero da A verso B con ridottissime perdite di carico. Da B verso A la valvola interviene mantenendo costante la portata indipendentemente dalla pressione agente.

### A RICHIESTA

Registrazioni personalizzate - Filettature metriche - Collettore MF o FF (Vedere Scheda Z10/0).

### NOTE COSTRUTTIVE

Ottima compensazione.

### APPLICATION

They are used to keep the flow rate constant also in case of high pressure variations. The flow rate can be adjusted within the flow setting range. Thanks to their particular geometry, pressure drop is very low.

### INSTALLATION

Fit the cartridge into the suitable cavity and screw it down, checking the correct flow direction.

### OPERATION

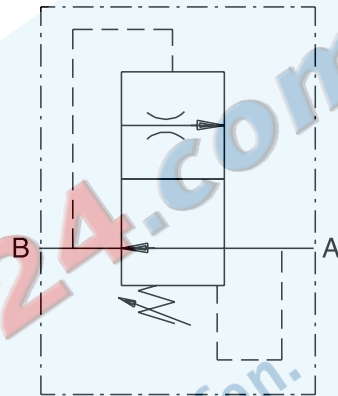
Flow is free from from A to B. Pressure drop is very low. Flow is regulated from B to A also in case of pressure variation.

### OPTIONAL

Different adjustment on request - Metric threads - Male / Female or Female/Female body (see Z 10/0 card).

### FEATURES

Very good compensation.



### ESEMPIO D'ORDINAZIONE - ORDERING CODE EXAMPLE

Dimensione 03  
- Filetto 1/2 GAS  
- Portata controllata 25 l/min

VRD 03 2

Dimensione 02  
- Filetto 3/8 GAS  
- Portata controllata 20 l/min

VRD 02 5

03 Dimension  
- 1/2 GAS Port thread  
- Flow setting range 37-50

VRD 03 4

### CODICE D'ORDINAZIONE - ORDERING CODE

VRD

Dimensione  
Dimension

	GAS
01	1/4
02	3/8
03	1/2
04	3/4

Portata controllata/Flow Setting Range  
l/min (50 bar)

	01	02	03	04
1	1-1.6	2.5-4	16-21	37-50
2	1.6-2.5	4-6.3	21-28	50-67
3	2.5-4	6.3-10	28-37	67-90
4	4-6.3	10-16	37-50	90-120
5	6.3-10	16-25	50-67	120-150

Tipo Filetto/Port Type

GAS

Collettore / Line Fittings

Solo valvola/Cartridge only

MF Maschio-Femmina/Male-Female

FF Femmina-Femmina/Female-Female

## VRD

VALVOLA DI REGOLAZIONE AUTOCOMPENSATA  
REGOLABILE

CARTRIDGE COMPENSATED FLOW REGULATOR  
ADJUSTABLE TYPE

SCHEDA - CARD

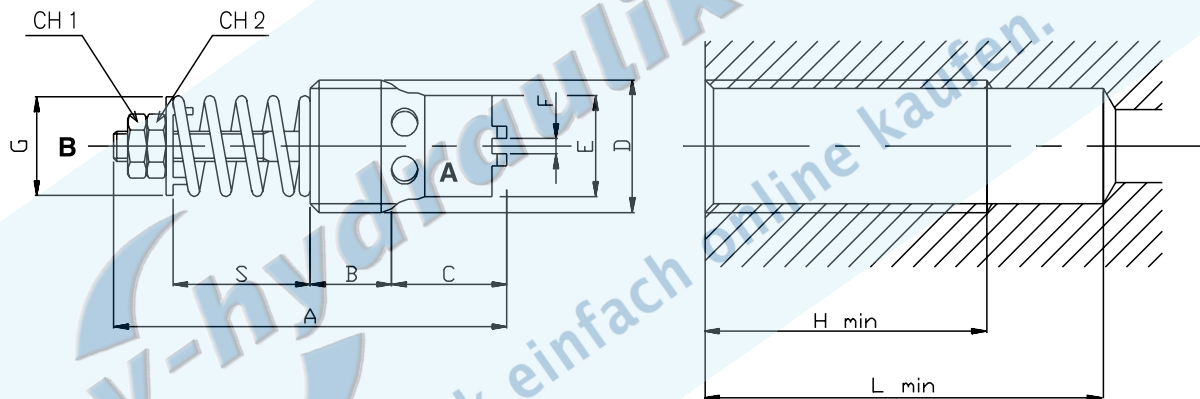
# L10/0

### CARATTERISTICHE - HYDRAULIC FEATURES

Dimensione/Dimension		01	02	03	04
Pressione max/Max Pressure	bar	300	300	300	300
Portata max/Max Flow Rate	<b>B</b> → <b>A</b> l/min	10	25	67	150
Portata max/Max Flow Rate	<b>A</b> → <b>B</b> l/min	25	50	90	220

N.B.: per l'utilizzo di altri parametri vogliate consultarci

Note: if application needs other/specific parameters or measures please contact us



### DIMENSIONI E PESI - EXTERNAL DIMENSIONS AND WEIGHTS

Dimensione/Dimension	A	B	C	D GAS	E	F	G	H min	L min	CH 1	CH2	Peso Weight kg
<b>01</b>	39	8	11.5	1/4	10		10	34	57	5.5	5.5	0.012
<b>02</b>	45	6	16	3/8	11.5	2	13.5	36	59	6	7	0.022
<b>03</b>	50	7	17	1/2	16	2	18	41	68	6	7	0.036
<b>04</b>	60	9.5	21.5	3/4	20	2	23	51	82	6	7	0.069

<b>VRD01-1</b>	<b>lt / 1 - 1,6</b>
<b>Sp.</b>	<b>lt.</b>
10,5mm	1
9,6mm	1,2
8,5mm	1,4
7,5mm	1,6
<b>VRD01-2</b>	<b>lt / 1,6 - 2,5</b>
9mm	1,6
8,5mm	1,9
7mm	2,1
6mm	2,5
<b>VRD01-3</b>	<b>lt / 2,5 - 4</b>
9mm	2,5
8,5mm	3,1
7,9mm	3,3
7mm	4
<b>VRD01-4</b>	<b>lt / 4 - 6,3</b>
9,7mm	4
8,5mm	4,9
8mm	5,4
6,5mm	6,3
<b>VRD01-5</b>	<b>lt / 6,3 - 10</b>
9,5mm	6,3
9,2mm	7
7,5mm	8,6
6mm	10

<b>VRD02-1</b>	<b>lt / 2,5 - 4</b>
<b>Sp.</b>	<b>lt</b>
15,5mm	2,5
14mm	3
13mm	3,5
12mm	4
<b>VRD02-2</b>	<b>lt / 4 - 6,3</b>
15mm	4
14mm	4,9
13mm	5,5
12mm	6,3
<b>VRD02-3</b>	<b>lt / 6,3 - 10</b>
15,5mm	6,3
15mm	7
14,5mm	7,7
14,3mm	8
12,7mm	10
<b>VRD02-4</b>	<b>lt / 10 - 16</b>
15mm	10
14,5mm	11
13,5mm	13
10,5mm	16
<b>VRD02-5</b>	<b>lt / 16 - 25</b>
13,5mm	16
13,3mm	17
12,2mm	20
10,5mm	25

<b>VRD03-1</b>	<b>lt / 16 - 21</b>
<b>Sp.</b>	<b>lt</b>
18,5mm	16
17,5mm	18
16,5mm	19
14,5mm	21
<b>VRD03-2</b>	<b>lt / 21 - 28</b>
18mm	21
16,5mm	25
13mm	28
<b>VRD03-3</b>	<b>lt / 28 - 37</b>
19mm	28
17,5mm	30
17mm	33
14,6mm	36
15mm	37
<b>VRD03-4</b>	<b>lt / 37 - 50</b>
18,5mm	37
16,5mm	43
14mm	50
<b>VRD03-5</b>	<b>lt / 50 - 67</b>
18,5mm	50
16,5mm	58
14,5mm	67

<b>VRD04-1</b>	<b>lt / 37 - 50</b>
<b>Sp.</b>	<b>lt</b>
20mm	37
18,5mm	42
16mm	46
14mm	50
<b>VRD04-2</b>	<b>lt / 50 - 67</b>
20,5mm	50
17,5mm	61
15,7mm	67
<b>VRD04-3</b>	<b>lt / 67 - 90</b>
20,5mm	67
17,5mm	81
15,5mm	90
<b>VRD04-4</b>	<b>lt / 90 - 120</b>
20mm	90
17,5mm	100
16,2mm	107
14,8mm	120
<b>VRD04-5</b>	<b>lt / 120 - 150</b>
20mm	120
17,6mm	144
17mm	150