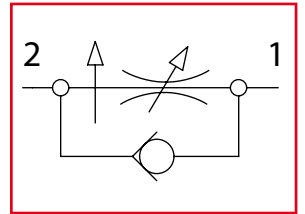
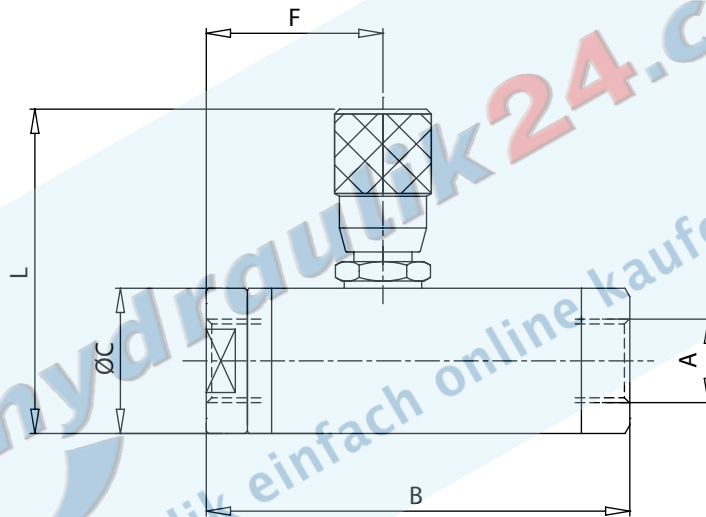
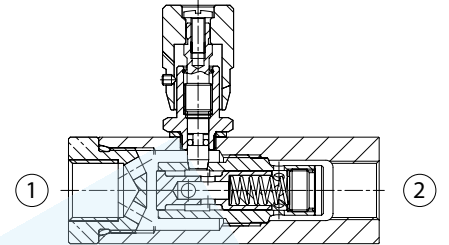


VRC

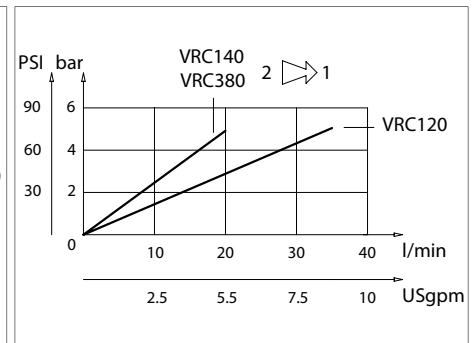
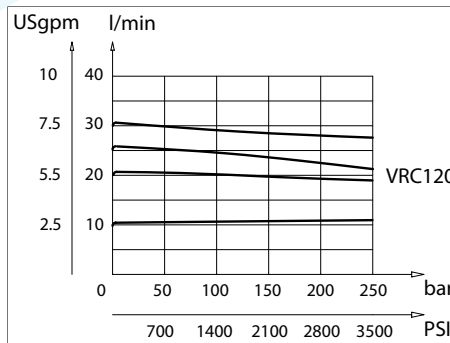
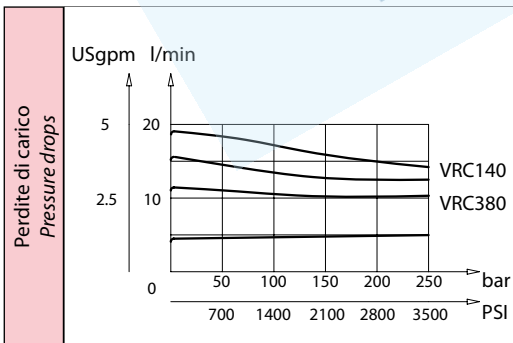
Valvole per controllo flusso compensate
Compensated flow control valves



Dati tecnici Technical data	
Viscosità fluido Fluid viscosity	10-500 mm ² /s 45 to 2000 ssu (6 to 420 cSt)
Classe di contaminazione Filtration	ISO code 16/13 SAE class 4 or better
Temperatura fluido Fluid temperature	-20°C +80°C -4°F +176°F
Temperatura ambiente Ambient temperature	-20°C +50°C -4°F +122°F



[mm
(Inches)]



Caratteristiche tecniche Technical performances								
Code Code	A	Portata Max Max flow l/min - USgpm	Pressione Max Max pressure bar/PSI	B	C	F	L	Peso approssimativo Approx weight Kg / lb
VRC140	BSPP 1/4	10 (2.5)	250 (3600)	88 (3.46)	27 (1.06)	51 (2)	52 (2.05)	0,49 (1.08)
VRC380	BSPP 3/8	18 (4.7)		108 (4.25)	36 (1.42)	61 (2.40)	57 (2.25)	0,48 (1.05)
VRC120	BSPP 1/2	33 (8.7)		108 (4.25)	36 (1.42)	61 (2.40)	57 (2.25)	0,72 (1.58)

Codice ordinazione Ordering code	
VRC-X	
X	Dimensione / Size
140	BSPP 1/4
380	BSPP 3/8
120	BSPP 1/2