

VMD 35

VALVOLA DI MAX PRESSIONE
AD AZIONE DIRETTA

RELIEF VALVE
DIRECT ACTING TYPE

APPLICAZIONE

Sono utilizzate per limitare la pressione entro il valore desiderato e permettere lo scarico della portata in eccesso al serbatoio.

La valvola è di tipo ad azione diretta.

MONTAGGIO

Collegare il ramo in pressione con la bocca P e il ramo di scarico al serbatoio con la bocca T.

FUNZIONAMENTO

Quando la pressione in P è superiore al carico della molla agente sull'otturatore il flusso in eccesso attraversa la valvola scaricando in T. Per regolare la pressione occorre: allentare il dado, avvitare il grano per aumentare la pressione o svitare per ridurre, stringere nuovamente il dado. È importante rimanere all'interno del campo di regolazione della molla scelta.

A RICHIESTA

Filetti metrici - Flangiatura - Piombatura della regolazione - Foro manometro.

NOTE COSTRUTTIVE

Cartucce della serie VMDC - Nessun trafilamento - Assenza di vibrazioni.

APPLICATION

Relief valves are used to keep the pressure within the preset value and to allow the excess flow to be released to tank.

They are direct acting type.

INSTALLATION

Connect the pressure line to port P and the tank line to port T.

OPERATION

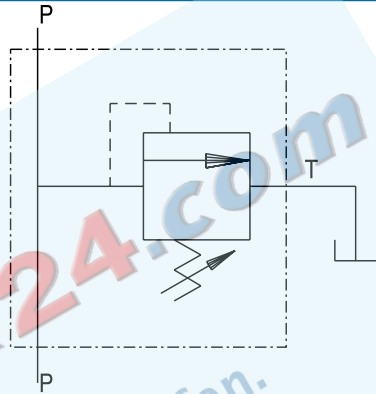
When pressure to P is higher than the spring setting, the excess flow is allowed straight through the valve and then released to T. To adjust pressure simply loosen the nut, tighten the adjusting screw to increase pressure or loosen it to reduce pressure, then tighten the nut again. Adjustment operation must be carried out within the spring setting range only.

OPTIONAL

Metric threads - face mounting - lockwire - gauge port.

FEATURES

VMDC cartridge type - No leakage - No vibrations.



ESEMPIO D'ORDINAZIONE - ORDERING CODE EXAMPLE

Tipo VMD35 - Dimensione 03
- Filetto 1/2 GAS - Molla da 5-50 Bar
- Grano di regolazione

VMDC35 A 1

VMD35 Type - 03 Dimension
- 1/2 GAS Port thread
- 5-50 Bar Setting range - Socket screw

CODICE D'ORDINAZIONE - ORDERING CODE

VMD								
Collettore/Body		Dimensione/Dimension			Tipo Filetto/Port Type		Molla (bar)/Spring (bar)	Tipo Regolazione/Adjustment Option
35	Alluminio/Aluminium	GAS	NPT	SAE	GAS		A 5-50	1 Grano/Socket screw
S-35	Acciaio/Steel	02	3/8	3/8	3/4-16	N	B 40-210	2 Volantino/Handknob
		03	1/2	1/2	7/8-14	S	C 100-350	3 Cappellotto/Tamperproof Cap

VMD 35

VALVOLA DI MAX PRESSIONE
AD AZIONE DIRETTA

RELIEF VALVE
DIRECT ACTING TYPE

SCHEDA - CARD

D35/0

CARATTERISTICHE - HYDRAULIC FEATURES

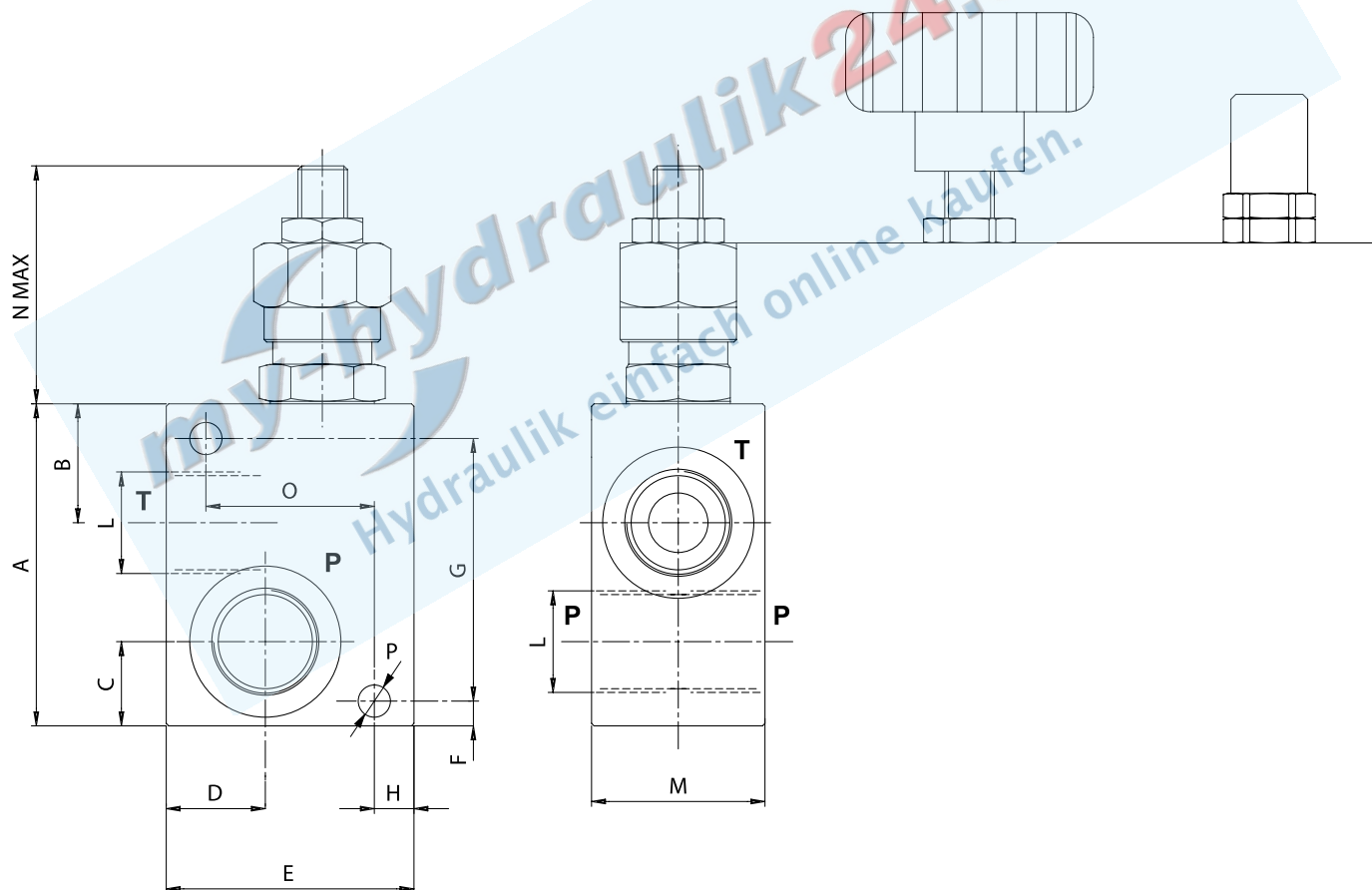
Dimensione/Dimension		02/03	02/03	02/03
Molla / Spring		A	B	C
Portata max/Max Flow rate	l/min	35	35	35
Taratura max/Max Setting	bar	50	210	350
Pressione max alluminio/Max Pressure aluminium	bar	350	350	350
Pressione max acciaio/Max Pressure steel	bar	400	400	400

N.B.: per l'utilizzo di altri parametri vogliate consultarci
Note: if application needs other/specific parameters or measures please contact us

Regolazione 1
Adjustment 1

Regolazione 2
Adjustment 2

Regolazione 3
Adjustment 3



DIMENSIONI E PESI - EXTERNAL DIMENSIONS AND WEIGHTS

Dimensione Dimension	A	B	C	D	E	F	G	H	L GAS	L NPT	L SAE	M	N	O	P	Peso/Weight kg	
																35	S-35
02	65	24	17	20	50	5	53	6	3/8	3/8	3/4-16	35	64	34	6.5	0.40	0.85
03	65	24	17	20	50	5	53	6	1/2	1/2	7/8-14	35	64	34	6.5	0.39	0.78