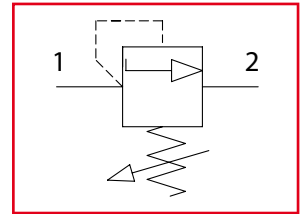
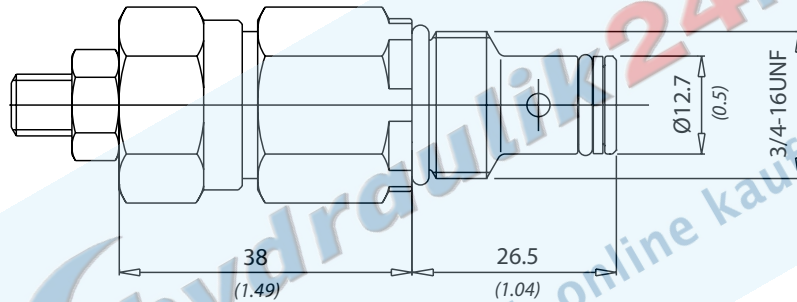
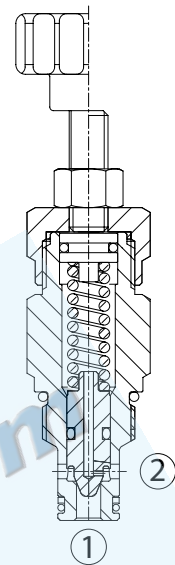


VMD10

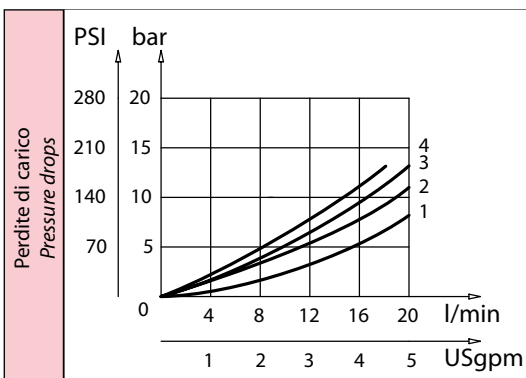
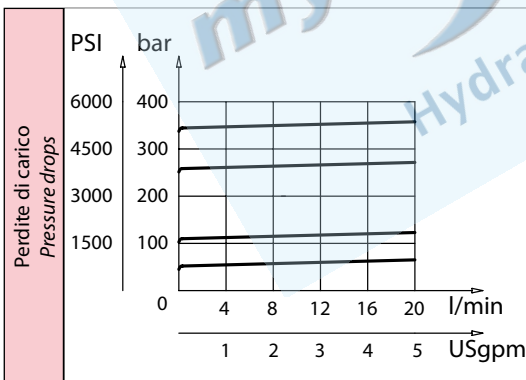
Valvole di massima pressione
Relief valves



Dati tecnici Technical data	
Viscosità fluido Fluid viscosity	10-500 mm ² /s 45 to 2000 ssu (6 to 420 cSt)
Classe di contaminazione Filtration	ISO code 16/13 SAE class 4 or better
Temperatura fluido Fluid temperature	-20°C +80°C -4°F +176°F
Temperatura ambiente Ambient temperature	-20°C +50°C -4°F +122°F



mm
(Inches)



Codice ordinazione Ordering code			
VMD10 - X - Y			
X	Regolazione / Setting	Y	Molla - Spring
C		1	40 bar (600 PSI) max
		2	110 bar (1600 PSI) max
		3	250 bar (3600 PSI) max
		4	350 bar (5000 PSI) max
V			

Caratteristiche tecniche Technical performances					
Codice Code	Portata Max Max flow l/min - USgpm	Pressione Max Max pressure bar/PSI	Peso approssimativo Approx weight Kg / lb	Coppia di serraggio Tightening torque Nm / lbf ft	Cavità Cavity
VMD10	20 (5)	350 (5000)	0,14 (0.30)	25-30 (19-22)	SAE8/2