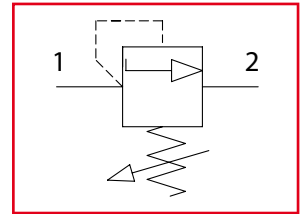
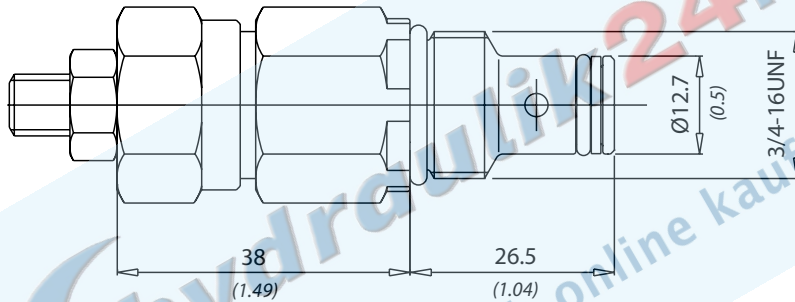
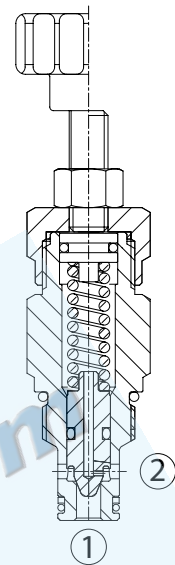


VMD10

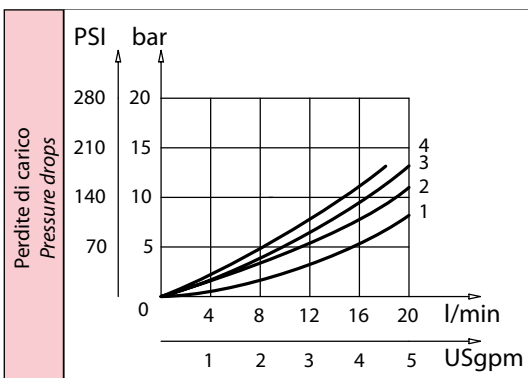
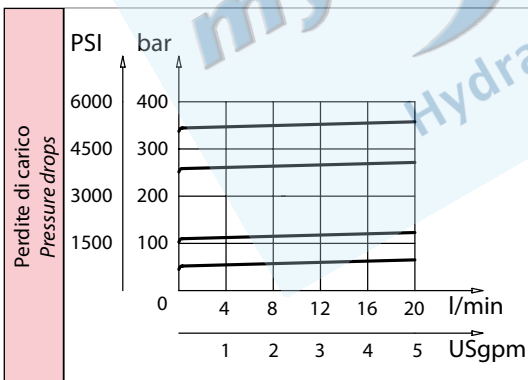
Valvole di massima pressione
Relief valves



| Dati tecnici Technical data | |
|---|--|
| Viscosità fluido Fluid viscosity | 10-500 mm ² /s 45 to 2000 ssu (6 to 420 cSt) |
| Classe di contaminazione Filtration | ISO code 16/13 SAE class 4 or better |
| Temperatura fluido Fluid temperature | -20°C +80°C -4°F +176°F |
| Temperatura ambiente Ambient temperature | -20°C +50°C -4°F +122°F |



mm
(Inches)



| Codice ordinazione Ordering code | | | |
|-------------------------------------|-----------------------|----------|-------------------------------|
| VMD10 - X - Y | | | |
| X | Regolazione / Setting | Y | Molla - Spring |
| C | | 1 | 40 bar (600 PSI) max |
| | | 2 | 110 bar (1600 PSI) max |
| | | 3 | 250 bar (3600 PSI) max |
| | | 4 | 350 bar (5000 PSI) max |
| V | | | |
| | | | |

| Caratteristiche tecniche Technical performances | | | | | |
|--|--|--|---|---|------------------|
| Codice Code | Portata Max Max flow l/min - USgpm | Pressione Max Max pressure bar/PSI | Peso approssimativo Approx weight Kg / lb | Coppia di serraggio Tightening torque Nm / lbf ft | Cavità Cavity |
| VMD10 | 20 (5) | 350 (5000) | 0,14 (0.30) | 25-30 (19-22) | SAE8/2 |