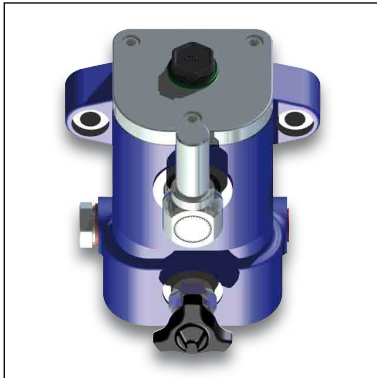
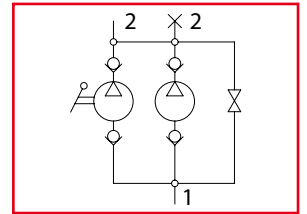


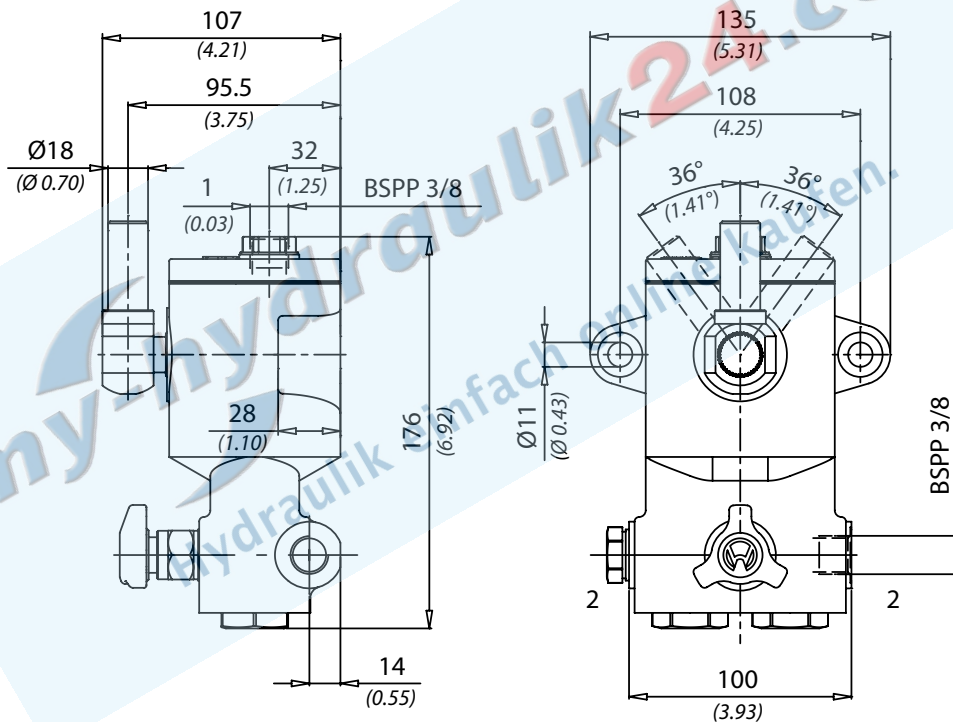


# PMD

Pompa a mano semplice effetto doppio pompante  
Single acting hand pump with double cylinder

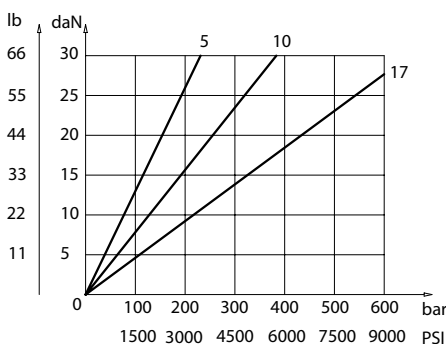


Dati tecnici Technical data	
Viscosità fluido Fluid viscosity	10-500 mm <sup>2</sup> /s 45 to 2000 ssu (6 to 420 cSt)
Classe di contaminazione Filtration	ISO code 16/13 SAE class 4 or better
Temperatura fluido Fluid temperature	-20°C +80°C -4°F +176°F
Temperatura ambiente Ambient temperature	-20°C +50°C -4°F +122°F



[ mm  
(Inches) ]

Sforzo esercitato all'estremità della leva  
Effort operating on the end of the lever



Caratteristiche tecniche Technical performances			
Codice Code	Pressione Max Max pressure bar/PSI	Peso approssimativo Approx weight Kg / lb	Cilindrata Displacement cm <sup>3</sup> / in <sup>3</sup>
PMD5	500 (7250)	4.2 (9.2)	5 (0.30)
PMD10	250 (3600)		10 (0.61)
PMD17	150 (2100)		17 (1.03)

Codice ordinazione  
Ordering code

PMD - Y - X	
Y	Cilindrata / Displacement
5	5 cm <sup>3</sup> (0.30 in <sup>3</sup> )
10	10 cm <sup>3</sup> (0.61 in <sup>3</sup> )
17	17 cm <sup>3</sup> (1.03 in <sup>3</sup> )
X	Optional
W	Senza rubinetto di scarico Without unloading valve