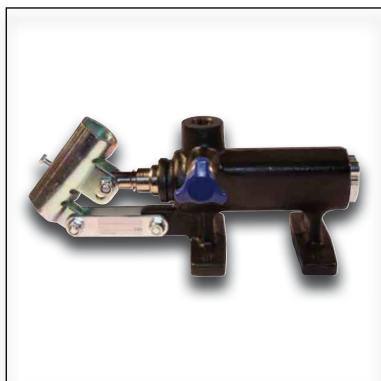
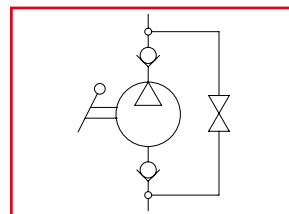




# PM70

Pompa a mano semplice effetto  
Single acting hand pump



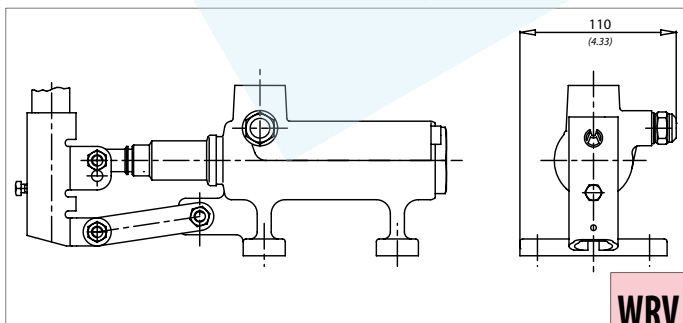
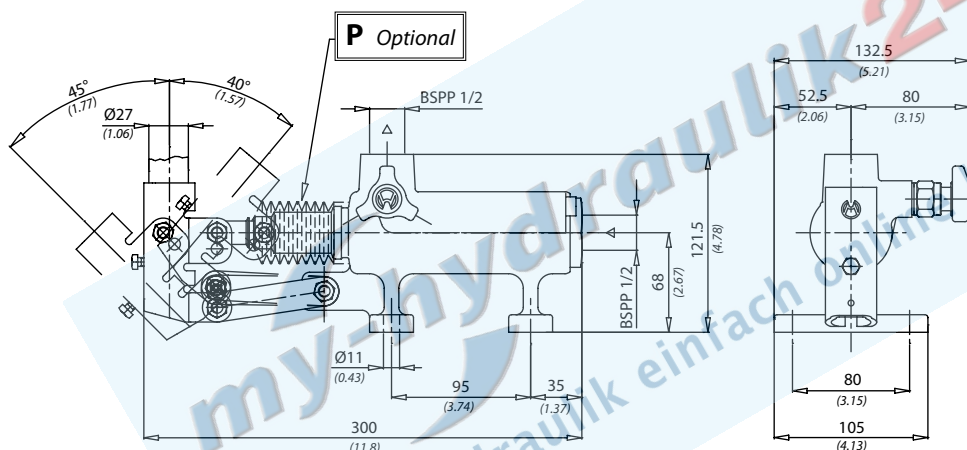
La pompa viene fornita con leva di azionamento L=600 mm  
The pump is supplied with acting lever 23 in. long

Dati tecnici Technical data	
Viscosità fluido Fluid viscosity	10-500 mm <sup>2</sup> /s 45 to 2000 ssu (6 to 420 cSt)
Classe di contaminazione Filtration	ISO code 16/13 SAE class 4 or better
Temperatura fluido Fluid temperature	-20°C +80°C -4°F +176°F
Temperatura ambiente Ambient temperature	-20°C +50°C -4°F +122°F

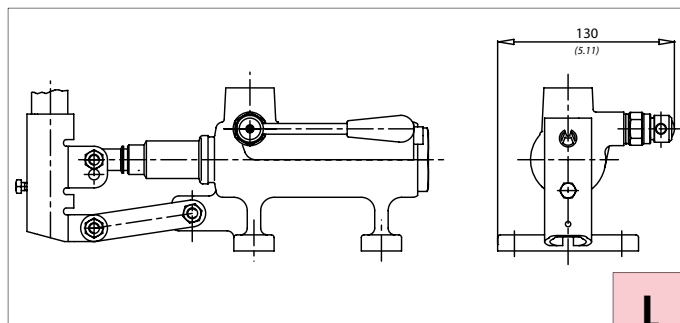
Caratteristiche tecniche Technical performances			
Codice Code	Pressione Max Max pressure bar/PSI	Peso approssimativo Approx weight Kg / lb	Cilindrata Displacement cm <sup>3</sup> / in <sup>3</sup>
PM50	230 (3300)	6 (13.2)	70 (4.27)

mm  
(Inches)

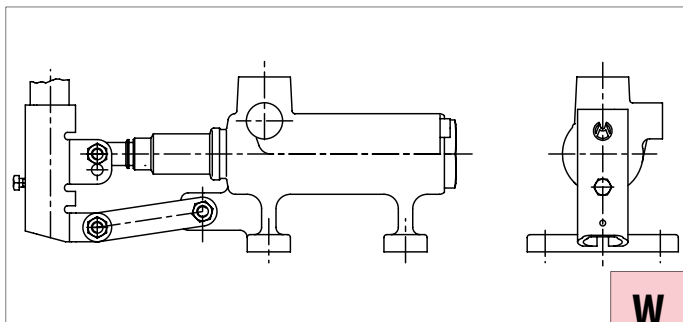
Codice ordinazione Ordering code	
<b>PM70 - X</b>	
X	Optional
P	Soffietto With rubber protection
WRV	Senza rubinetto di scarico con valvola di massima Without unloading valve with relief valve
W	Senza rubinetto di scarico Without unloading valve
J	Con joystick With joystick
L	Con leva di scarico With unloading lever



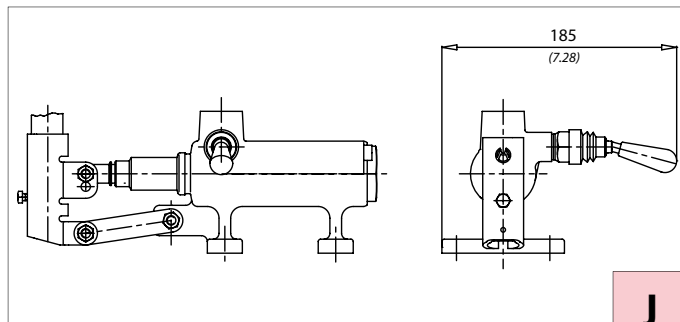
WRV



L



W



J