

- Aus verzinktem Stahl (CrVI-frei)
- Mit Gerätesteckdose ähnlich DIN EN 175301 (DIN 43650)
- Mit eingebautem Wechsler und Silberkontakten
- Überdrucksicher bis 100 / 300 / 600 bar<sup>1)</sup>
- Hysterese im Werk einstellbar



p <sub>max.</sub> in bar	Einstellbereich in bar	Toleranz in bar bei Raumtemperatur	Gewinde	Bestellnummer:
-----------------------------	---------------------------	---------------------------------------	---------	----------------

**0184 Membrandruckschalter**

100 <sup>1)</sup>	0,3 – 1,5	± 0,2	M 10x1 keg.	0184	457 01	X	001
			M 12x1,5	0184	457 02	X	002
			G 1/4	0184	457 03	X	003
			NPT 1/8	0184	457 04	X	318
			NPT 1/4	0184	457 09	X	314
			7/16-20 UNF	0184	457 20	X	301
			9/16-18 UNF	0184	457 21	X	302
	1 – 10	± 0,5	M 10x1 keg.	0184	458 01	X	040
			M 12x1,5	0184	458 02	X	041
			G 1/4	0184	458 03	X	042
			NPT 1/8	0184	458 04	X	343
			NPT 1/4	0184	458 09	X	340
			7/16-20 UNF	0184	458 20	X	341
			9/16-18 UNF	0184	458 21	X	342
300 <sup>1)</sup>	10 – 50	± 3,0	M 10x1 keg.	0184	459 01	X	007
			M 12x1,5	0184	459 02	X	008
			G 1/4	0184	459 03	X	009
			NPT 1/8	0184	459 04	X	320
			NPT 1/4	0184	459 09	X	311
			7/16-20 UNF	0184	459 20	X	305
			9/16-18 UNF	0184	459 21	X	306
	10 – 100	± 3,0 – 5,0	M 10x1 keg.	0184	461 01	X	010
			M 12x1,5	0184	461 02	X	011
			G 1/4	0184	461 03	X	012
			NPT 1/8	0184	461 04	X	321
			NPT 1/4	0184	461 09	X	312
			7/16-20 UNF	0184	461 20	X	307
			9/16-18 UNF	0184	461 21	X	308

**0185 Kolbendruckschalter**

600 <sup>1)</sup>	50 – 200	± 5,0	M 10x1 keg.	0185	460 01	X	001
			M 12x1,5	0185	460 02	X	002
			G 1/4	0185	460 03	X	003
			NPT 1/8	0185	460 04	X	304
			NPT 1/4	0185	460 09	X	303
			7/16-20 UNF	0185	460 20	X	301
			9/16-18 UNF	0185	460 21	X	302

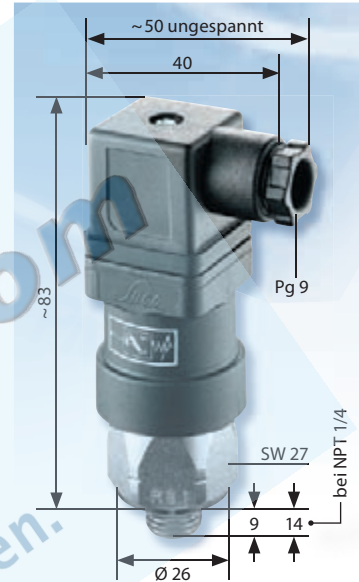
**Membran- / Dichtungswerkstoff – Einsatzbereich**

NBR	Hydrauliköl, Maschinenöl, Heizöl, Luft, Stickstoff usw.	1
EPDM	Bremsflüssigkeit, Ozon, Azetylen, Wasserstoff usw.	2
FKM	Hydraulikflüssigkeiten (HFA, HFB, HFD), Benzin usw.	3

Temperaturbereiche der Membran- / Dichtungswerkstoffe siehe Seite 26

Ihre Bestellnummer: 018X - XXX XX - X - XXX

**Mit Außengewinde**



■ Unsere Druckschalter sind auch mit fest eingestelltem Schalterpunkt ab Werk lieferbar.

■ Konfektionierte Varianten finden Sie ab Seite 38 ff.

■ Andere Gehäusewerkstoffe und Anschlussgewinde bieten wir Ihnen gerne auf Anfrage an.

■ Weitere Membran- / Dichtungswerkstoffe erhalten Sie auf Anfrage, wie z.B. HNBR oder Silikon für Membrandruckschalter.

■ Weitere technische Daten finden Sie auf Seite 26 / 27.



Zubehör siehe Seite 28

Kolbendruckschalter sind für den Einsatz mit Gasen nur bedingt geeignet (siehe Erläuterungen Seite 9).

<sup>1)</sup> Statischer Wert. Dynamischer Wert 30 bis 50 % niedriger. Die Werte beziehen sich auf den hydraulischen bzw. pneumatischen Teil des Druckschalters.



### Elektrische Werte

Bemessungs- betriebsspannung $U_e$	Bemessungs- betriebsstrom $I_e$	Gebrauchs- kategorie <sup>2)</sup>
250 Volt AC 50 / 60 Hz	4 Ampere (2 Ampere) <sup>1)</sup>	AC 12
250 Volt AC 50 / 60 Hz	1 Ampere	AC 14
24 Volt DC	4 / 2 Ampere (2 / 1 Ampere) <sup>1)</sup>	DC 12 / DC 13
50 Volt DC	2 / 1 Ampere (1 / 0,5 Ampere) <sup>1)</sup>	DC 12 / DC 13
75 Volt DC	1 / 0,5 Ampere (0,5 / 0,25 Ampere) <sup>1)</sup>	DC 12 / DC 13
125 Volt DC	0,3 / 0,2 Ampere (0,2 / 0,1 Ampere) <sup>1)</sup>	DC 12 / DC 13
250 Volt DC	0,25 / 0,2 Ampere (0,15 / 0,1 Ampere) <sup>1)</sup>	DC 12 / DC 13
Bemessungs- isolationsspannung $U_i$ :	300 Volt	
Bemessungsstoßspannungs- festigkeit $U_{imp}$ :	2,5 kV (4 kV) <sup>1)</sup>	
Konventioneller thermischer Strom $I_{the}$ :	5 Ampere	
Schaltüberspannung:	< 2,5 kV	
Bemessungsfrequenz:	DC und 50 / 60 Hz	
Nennstrom der Kurzschlusseinrichtung:	bis 5 Ampere (bis 3,5 Ampere) <sup>1)</sup>	
Bedingter Kurzschlussstrom:	< 350 Ampere	
IP-Schutzart nach EN60529:1991+A1:1999:	IP65 mit Stecker	
Anzugsdrehmoment der Anschlussschrauben:	< 0,35 Nm (betrifft nur Typ 0140 / 0141, 0184 / 0185, 0194 / 0195)	
Anschlussquerschnitt:	0,5 – 1,5 mm <sup>2</sup>	

<sup>1)</sup> Werte in Klammern für Baureihe 0140 / 0141

<sup>2)</sup> Erläuterungen siehe Seite 9

### Übersicht Schaltleistung und Werkstoffe

Baureihe	0140	0141	0170	0171	0180	0181	0183	0184	0185	0186	0187	0190	0191	0194	0195	0196	0197
24 V												■	■	■	■	■	■
42 V			■	■													
250 V	■	■			■	■	■	■	■	■	■						
50 mA												■	■	■	■	■	■
2 A	■	■															
4 A			■	■	■	■	■	■	■	■	■						
Goldkontakte												■	■	■	■	■	■
Silberkontakte	■	■	■	■	■	■	■	■	■	■	■						
einstellbare Hysterese			■	■	■	■	■	■	■	■	■	■	■	■	■	■	■
Verzinkter Stahl (CrVI-frei)	■	■	■	■	■	■	■	■	■			■	■	■	■		
Edelstahl 1.4305										■	■					■	■
DIN-Gerätesteckdose								■	■					■	■		

### CE Kennzeichnung

SUCO Druckschalter mit Bemessungsbetriebsspannung bis 250 V fallen unter die Niederspannungs-Richtlinie 73/23/EG.

Für diese Druckschalter ist eine EG-Konformitätserklärung ausgestellt und in unserem Hause hinterlegt. Die entsprechenden Schalter sind in unserem Katalog mit dem CE-Zeichen gekennzeichnet.

### Schutzart IP65

Die Typprüfung ist nicht uneingeschränkt auf alle Umgebungsbedingungen übertragbar. Die Verantwortung für die elektrische Anbindung liegt beim Anwender.

### Sauerstoffanwendung

Beim Einsatz von Sauerstoff sind die einschlägigen Unfallverhütungsvorschriften zu beachten. Außerdem empfehlen wir, einen maximalen Betriebsdruck von 10 bar (50 bar bei Edelstahlgehäusen) nicht zu überschreiten.